


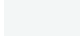


### Beschreibung

RGBW/RGBA Farbwechsler. IP66, SKIII. IK07.  
Korrosionsbeständiger Aluminiumguss. PCS beschichtete  
Edelstahlschrauben. 5CE Korrosionsschutz. CCG®  
Silikondichtung. Sicherheitsglas. Eine  
Kabelverschraubung, eine zweite Kabelverschraubung  
zur Durchverdrahtung als Variante erhältlich.  
Elektronisches Betriebsgerät in externer vorverdrahteter  
Gerätebox (Konstantstrom). Gerätebox separat zu  
bestellen. CAD-optimierte OLC® One LED Concept  
Technik zur Lichtlenkung und Entblendung. Eingebaute  
LED Platine, Colour Boost Technologie. DMX  
Schnittstelle.

**Scheinwerfer symmetrisch****Spezifikationen****Materialbeschreibung**

---

Gehäuse	Korrosionsbeständiger Aluminiumguss
Abdeckung	Sicherheitsglas
Farben	 RAL9004 Signalschwarz  RAL9007 Graualuminium  RAL7016 Anthrazitgrau  RAL9016 Verkehrsweiß
Dichtung	CCG® Silikondichtung
Schrauben	PCS beschichtete Edelstahlschrauben
Schutzart	IP66
Schlagfestigkeit	IK07
Korrosionsbeständigkeit	5CE
Windangriffsfläche	0.018 m <sup>2</sup>

---

**Elektrische Beschreibung**

---

Netzgerät / Vorschaltgerät	DMX
Leistungsfaktor	> 0.9

---

**Weitere Informationen**

---

Lebensdauer	Ta=25° L90B10 > 90000h
Energieeffizienzklasse	G (Lichtquelle)

---

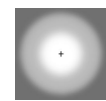
# FLC210-CC LED

Scheinwerfer symmetrisch

**we-ef**

## Auswahl

### Lichtverteilung



symmetrisch breitstrahlend [B]

### Farbtemperaturen

RGBW/4K

### Nominal Watt

0 W



symmetrisch mediumstrahlend [M]

RGBA

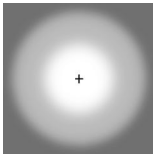

#### WE-EF Switzerland AG

Himmelrichstrasse 6, 6003 Luzern - Tel: +41 41 210 49 95

info.switzerland@we-ef.com - [https://we-ef.com/ch\\_de](https://we-ef.com/ch_de)

Technische Änderungen und Irrtümer vorbehalten. - Erstellt am 10.03.2025

**Konfigurationen**

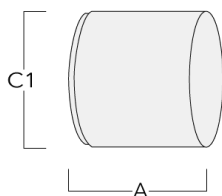
Lichtverteilung	Artikelnummer	Lichtquelle	Bemes- sungslicht- strom	Bemes- sungsleis- tung	CRI	Gewicht (kg)
symmetrisch breitstrahlend [B] 	139-2408	LED-3/12W - RGBW/4K	771.9	15 W	20/80	4.00
	139-2410	LED-3/12W - RGBA	624.3	15 W	20	4.00
symmetrisch mediumstrahlend [M] 	139-2411	LED-3/12W - RGBW/4K	779.9	15 W	20/80	4.00
	139-2413	LED-3/12W - RGBA	630.8	15 W	20	4.00

**Optisches Zubehör****Seitenblende**

Beschreibung	Artikelnummer	A	C1
ES-FLC210-LED	139-2406	86	149

**Abblendtubus**

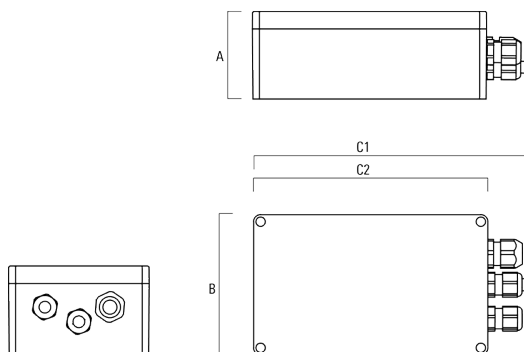
Beschreibung	Artikelnummer	A	C1
ET-FLC210-LED	139-2407	86	149



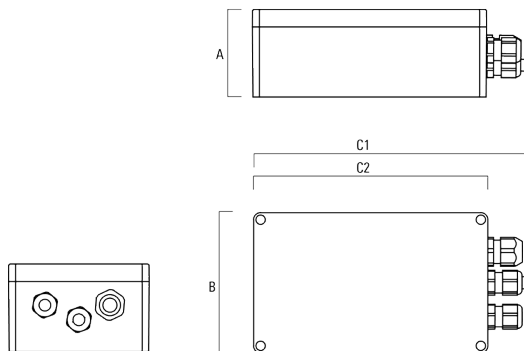
### Elektrisches Zubehör

#### Gerätebox

Beschreibung	Artikelnummer	A	B	C1	C2	Gewicht (kg)
GB200 R200x120 Gerätebox (mittel)	139-2526	75	120	229	200	1.05

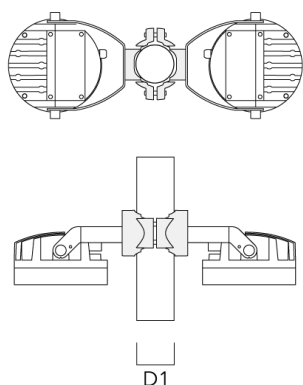


GB200 R230x140 Gerätebox (groß)	139-2527	95	140	259	230	1.20
---------------------------------	----------	----	-----	-----	-----	------

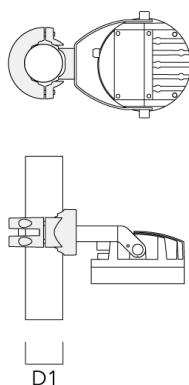


**Montagezubehör****Mastschelle PC**

Beschreibung	Artikelnummer	D1	Gewicht (kg)
PC2 76-89/60 Mastschelle, zweifach (Ø 76-89)	139-2703	76-89	1.00

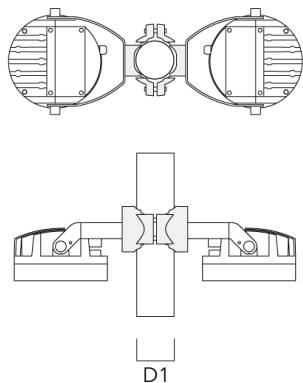


PC1 76-89/60 Mastschelle, einfach (Ø 76-89)	139-2702	76-89	1.00
--	----------	-------	------

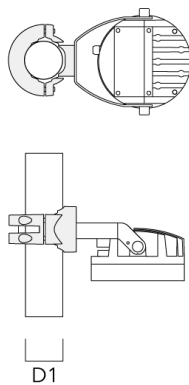


## Scheinwerfer symmetrisch

Beschreibung	Artikelnummer	D1	Gewicht (kg)
PC2 102-114/60 Mastschelle, zweifach (Ø 102-114)	139-2707	102-114	1.20



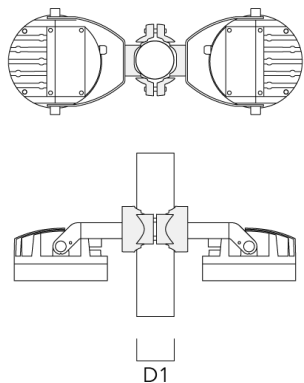
PC1 102-114/60 Mastschelle, einfach (Ø 102-114)	139-2706	102-114	1.20
---	----------	---------	------



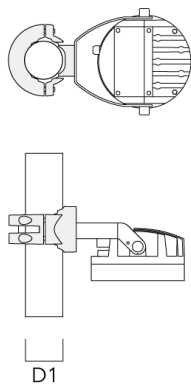


## Scheinwerfer symmetrisch

Beschreibung	Artikelnummer	D1	Gewicht (kg)
PC2 114-133/60 Mastschelle, zweifach (Ø 114-133)	139-2709	114-133	1.40

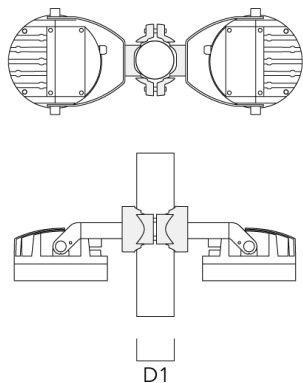


PC1 114-133/60 Mastschelle, einfach (Ø 114-133)	139-2708	114-133	1.40
---	----------	---------	------



## Scheinwerfer symmetrisch

Beschreibung	Artikelnummer	D1	Gewicht (kg)
PC2 82-109/60 Mastschelle, zweifach (Ø 82-109)	139-2705	82-109	1.10



PC1 82-109/60 Mastschelle, einfach (Ø 82-109)	139-2704	82-109	1.10
--	----------	--------	------

