


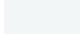


Beschreibung

Tunable White. IP66, SKI. SKII auf Anfrage. IK07.
Korrosionsbeständiger Aluminiumguss. PCS beschichtete
Edelstahlschrauben. 5CE Korrosionsschutz. CCG®
Silikondichtung. Sicherheitsglas. Eine
Kabelverschraubung, eine zweite Kabelverschraubung
zur Durchverdrahtung als Variante erhältlich. Eingebaute
elektronische Betriebsgeräte, thermisch getrennt. CAD-
optimierte OLC® One LED Concept Technik zur
Lichtlenkung und Entblendung. Eingebaute LED Platine,
Tunable White Technologie. DALI Schnittstelle.

Spezifikationen**Materialbeschreibung**

Gehäuse	Korrosionsbeständiger Aluminiumguss
Abdeckung	Sicherheitsglas
Farben	 RAL9004 Signalschwarz  RAL9007 Graualuminium  RAL7016 Anthrazitgrau  RAL9016 Verkehrsweiß
Dichtung	CCG® Silikondichtung
Schrauben	PCS beschichtete Edelstahlschrauben
Schutzart	IP66
Schlagfestigkeit	IK07
Korrosionsbeständigkeit	5CE
Windangriffsfläche	0.018 m ²

Elektrische Beschreibung

Netzgerät / Vorschaltgerät	DALI
-------------------------------	------

Weitere Informationen

Lebensdauer	Ta=25° L90B10 > 90000h
Energieeffizienzklasse	E (Lichtquelle)

FLC210-TW LED

Scheinwerfer symmetrisch

we-ef

Auswahl

Lichtverteilung

Farbtemperaturen

Nominal Watt



symmetrisch breitstrahlend [B]

2200-6000K

0 W



symmetrisch mediumstrahlend [M]



symmetric, narrow beam [E]


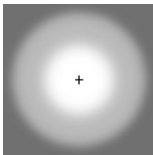

WE-EF Switzerland AG

Himmelrichstrasse 6, 6003 Luzern - Tel: +41 41 210 49 95

info.switzerland@we-ef.com - https://we-ef.com/ch_de

Technische Änderungen und Irrtümer vorbehalten. - Erstellt am 23.11.2024

Konfigurationen

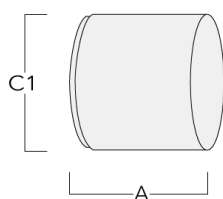
Lichtverteilung	Artikelnummer	Lichtquelle	Bemes- sungslicht- strom	Bemes- sungsleis- tung	CRI	Gewicht (kg)
symmetric, narrow beam [E]	139-2419	LED-3/11W - 2200-6000 K	980.7	13 W	80	4.00
						
symmetrisch breitstrahlend [B]	139-2417	LED-3/11W - 2200-6000 K	953.5	13 W	80	4.00
						
symmetrisch mediumstrahlend [M]	139-2418	LED-3/11W - 2200-6000 K	963.4	13 W	80	4.00
						

Optisches Zubehör**Seitenblende**

Beschreibung	Artikelnummer	A	C1
ES-FLC210-LED	139-2406	86	149

Abblendtubus

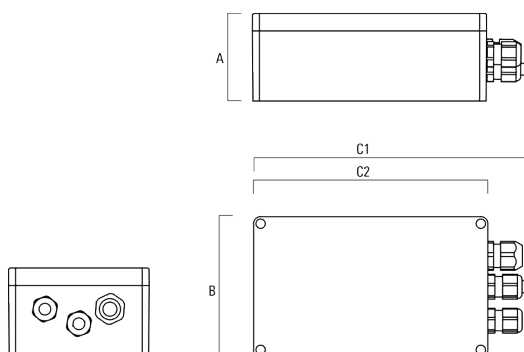
Beschreibung	Artikelnummer	A	C1
ET-FLC210-LED	139-2407	86	149



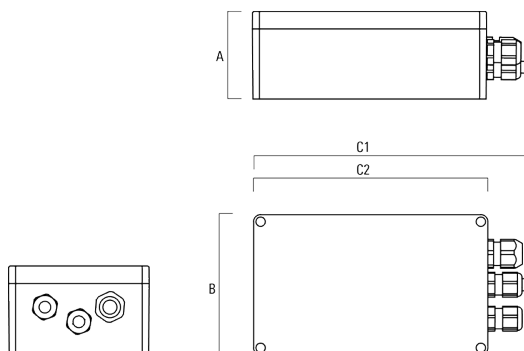
Elektrisches Zubehör

Gerätebox

Beschreibung	Artikelnummer	A	B	C1	C2	Gewicht (kg)
GB200 R200x120 Gerätebox (mittel)	139-2526	75	120	229	200	1.05

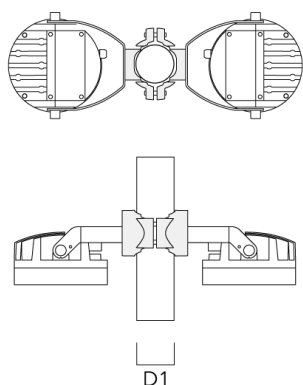


GB200 R230x140 Gerätebox (groß)	139-2527	95	140	259	230	1.20
---------------------------------	----------	----	-----	-----	-----	------

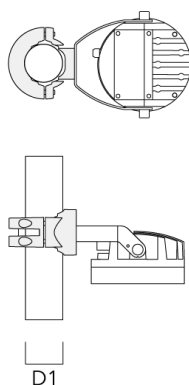


Montagezubehör**Mastschelle PC**

Beschreibung	Artikelnummer	D1	Gewicht (kg)
PC2 76-89/60 Mastschelle, zweifach (Ø 76-89)	139-2703	76-89	1.00

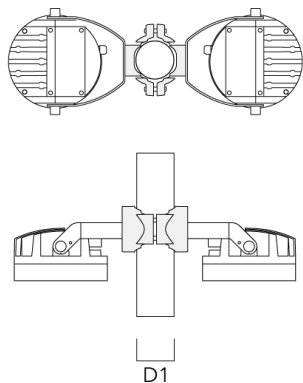


PC1 76-89/60 Mastschelle, einfach (Ø 76-89)	139-2702	76-89	1.00
---	----------	-------	------

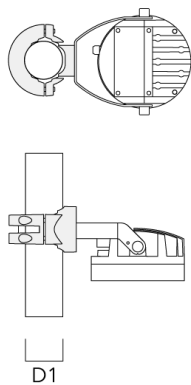


Scheinwerfer symmetrisch

Beschreibung	Artikelnummer	D1	Gewicht (kg)
PC2 102-114/60 Mastschelle, zweifach (Ø 102-114)	139-2707	102-114	1.20

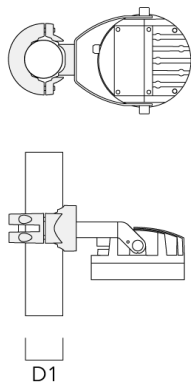


PC1 102-114/60 Mastschelle, einfach (Ø 102-114)	139-2706	102-114	1.20
---	----------	---------	------

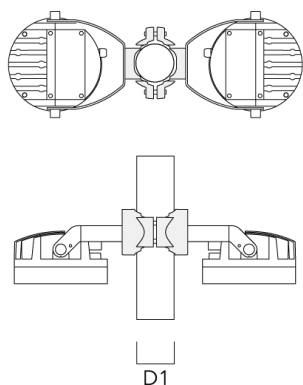


Scheinwerfer symmetrisch

Beschreibung	Artikelnummer	D1	Gewicht (kg)
PC1 114-133/60 Mastschelle, einfach (Ø 114-133)	139-2708	114-133	1.40



PC2 82-109/60 Mastschelle, zweifach (Ø 82-109)	139-2705	82-109	1.10
---	----------	--------	------



Scheinwerfer symmetrisch

Beschreibung	Artikelnummer	D1	Gewicht (kg)
PC1 82-109/60 Mastschelle, einfach (Ø 82-109)	139-2704	82-109	1.10

