




**Beschreibung**

IP66, SKI. SKII auf Anfrage. IK07. Korrosionsbeständiger Aluminiumguss. PCS beschichtete Edelstahlschrauben. 5CE Korrosionsschutz. CCG® Silikondichtung. Sicherheitsglas. Eine Kabelverschraubung, eine zweite Kabelverschraubung zur Durchverdrahtung auf Anfrage. Eingebaute elektronische Betriebsgeräte, thermisch getrennt. CAD-optimierte OLC® One LED Concept Technik zur Lichtlenkung und Entblendung. Eingebaute LED Platine. DALI Schnittstelle. Eco Step Dim® auf Anfrage. Maximal ein internes Zubehörteil möglich.

**Spezifikationen****Materialbeschreibung**

---

Gehäuse	Korrosionsbeständiger Aluminiumguss
Abdeckung	Sicherheitsglasscheibe
Farben	 RAL9004 Signalschwarz  RAL9006 Weißaluminium  RAL9007 Graualuminium  RAL7016 Anthrazitgrau  RAL9016 Verkehrsweiß
Dichtung	CCG® Silikondichtung
Schrauben	PCS beschichtete Edelstahlschrauben
Schutzart	IP66
Schlagfestigkeit	IK07
Korrosionsbeständigkeit	5CE
Windangriffsfläche	0.018 m <sup>2</sup>

---

**Elektrische Beschreibung**

---

Netz	220-240V / 50-60 Hz
Netzgerät / Vorschaltgerät	Standard. Variante mit DALI erhältlich, bei Bestellung bitte angeben.
Leistungsfaktor	> 0.9
Überspannungsschutz	SP10

---

**Weitere Informationen**

---

Lebensdauer	Ta=25° L90B10 > 90000h
Energieeffizienzklasse	D-E (Lichtquelle)

---

### Auswahl

#### Lichtverteilung



symmetrisch breitstrahlend [B]



symmetrisch mediumstrahlend [M]



symmetrisch engstrahlend [E]



symmetrisch extrem engstrahlend [EE]



symmetrisch extrem engstrahlend, 'sharp cut-off' [EES]



bandförmig extrem engstrahlend [EE]



bandförmig extrem engstrahlend, 'sharp cut-off' [EES]

#### Farbtemperaturen



2700 K



3000 K

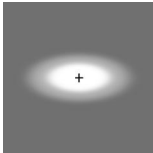
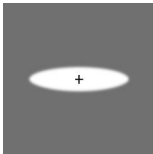
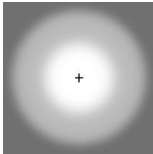
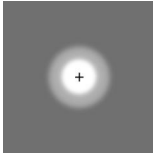


4000 K


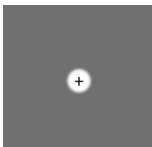
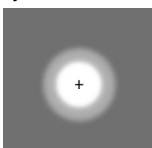
#### Nominal Watt

0 W

### Konfigurationen

Lichtverteilung	Artikelnummer	Lichtquelle	Bemes- sungslicht- strom	Bemes- sungsleis- tung	CRI	Gewicht (kg)	
bandförmig extrem engstrahlend [EE] 	139-2368+139-2404	LED-3/6W / 180 mA - 3000 K	621.2	7.5 W	80	2.00	
	139-2369+139-2404	LED-3/6W / 180 mA - 4000 K	669	7.5 W	80	2.00	
	139-2370+139-2404	LED-3/6W / 180 mA - 2700 K	621.2	7.5 W	80	2.00	
	139-2383+139-2404	LED-3/9W / 250 mA - 3000 K	872	11 W	80	2.00	
	139-2384+139-2404	LED-3/9W / 250 mA - 4000 K	931.8	11 W	80	2.00	
	139-2385+139-2404	LED-3/9W / 250 mA - 2700 K	872	11 W	80	2.00	
	139-2398+139-2404	LED-3/12W / 350 mA - 3000 K	1170.7	13.9 W	80	2.00	
	139-2399+139-2404	LED-3/12W / 350 mA - 4000 K	1266.3	13.9 W	80	2.00	
	139-2400+139-2404	LED-3/12W / 350 mA - 2700 K	1170.7	13.9 W	80	2.00	
bandförmig extrem engstrahlend, 'sharp cut-off' [EES] 	139-2371+139-2404	LED-3/6W / 180 mA - 3000 K	559.4	7.5 W	80	2.00	
	139-2372+139-2404	LED-3/6W / 180 mA - 4000 K	606	7.5 W	80	2.00	
	139-2373+139-2404	LED-3/6W / 180 mA - 2700 K	559.4	7.5 W	80	2.00	
	139-2386+139-2404	LED-3/9W / 250 mA - 3000 K	792.5	11 W	80	2.00	
	139-2388+139-2404	LED-3/9W / 250 mA - 2700 K	792.5	11 W	80	2.00	
	139-2401+139-2404	LED-3/12W / 350 mA - 3000 K	1060.5	13.9 W	80	2.00	
	139-2402+139-2404	LED-3/12W / 350 mA - 4000 K	1142.1	13.9 W	80	2.00	
	139-2403+139-2404	LED-3/12W / 350 mA - 2700 K	1060.5	13.9 W	80	2.00	
symmetrisch breitstrahlend [B] 	139-2359	LED-3/6W / 180 mA - 3000 K	643.3	7.5 W	80	2.00	
	139-2360	LED-3/6W / 180 mA - 4000 K	692.8	7.5 W	80	2.00	
	139-2361	LED-3/6W / 180 mA - 2700 K	643.3	7.5 W	80	2.00	
	139-2374	LED-3/9W / 250 mA - 3000 K	903.1	11 W	80	2.00	
	139-2375	LED-3/9W / 250 mA - 4000 K	965	11 W	80	2.00	
	139-2376	LED-3/9W / 250 mA - 2700 K	903.1	11 W	80	2.00	
	139-2389	LED-3/12W / 350 mA - 3000 K	1212.4	13.9 W	80	2.00	
	139-2390	LED-3/12W / 350 mA - 4000 K	1311.4	13.9 W	80	2.00	
	139-2391	LED-3/12W / 350 mA - 2700 K	1212.4	13.9 W	80	2.00	
	symmetrisch engstrahlend [E] 	139-2365	LED-3/6W / 180 mA - 3000 K	629.9	7.5 W	80	2.00
		139-2366	LED-3/6W / 180 mA - 4000 K	678.3	7.5 W	80	2.00
139-2367		LED-3/6W / 180 mA - 2700 K	629.9	7.5 W	80	2.00	
139-2380		LED-3/9W / 250 mA - 3000 K	884.2	11 W	80	2.00	
139-2381		LED-3/9W / 250 mA - 4000 K	944.8	11 W	80	2.00	
139-2382		LED-3/9W / 250 mA - 2700 K	884.2	11 W	80	2.00	
139-2395		LED-3/12W / 350 mA - 3000 K	1187.1	13.9 W	80	2.00	
139-2396		LED-3/12W / 350 mA - 4000 K	1284	13.9 W	80	2.00	

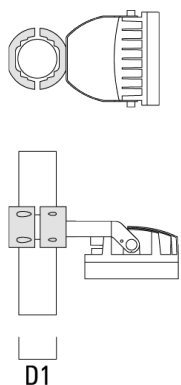
## Scheinwerfer symmetrisch

Lichtverteilung	Artikelnummer	Lichtquelle	Bemes- sungslicht- strom	Bemes- sungsleis- tung	CRI	Gewicht (kg)
symmetrisch extrem engstrahlend [EE] 	139-2397	LED-3/12W / 350 mA - 2700 K	1187.1	13.9 W	80	2.00
	139-2368	LED-3/6W / 180 mA - 3000 K	693.2	7.5 W	80	2.00
	139-2369	LED-3/6W / 180 mA - 4000 K	746.5	7.5 W	80	2.00
	139-2370	LED-3/6W / 180 mA - 2700 K	693.2	7.5 W	80	2.00
	139-2383	LED-3/9W / 250 mA - 3000 K	973.1	11 W	80	2.00
	139-2384	LED-3/9W / 250 mA - 4000 K	1039.8	11 W	80	2.00
	139-2385	LED-3/9W / 250 mA - 2700 K	973.1	11 W	80	2.00
	139-2398	LED-3/12W / 350 mA - 3000 K	1306.4	13.9 W	80	2.00
	139-2399	LED-3/12W / 350 mA - 4000 K	1413	13.9 W	80	2.00
	139-2400	LED-3/12W / 350 mA - 2700 K	1306.4	13.9 W	80	2.00
symmetrisch extrem engstrahlend, 'sharp cut-off' [EES] 	139-2371	LED-3/6W / 180 mA - 3000 K	624.8	7.5 W	80	2.00
	139-2372	LED-3/6W / 180 mA - 4000 K	676.8	7.5 W	80	2.00
	139-2373	LED-3/6W / 180 mA - 2700 K	624.8	7.5 W	80	2.00
	139-2386	LED-3/9W / 250 mA - 3000 K	885.1	11 W	80	2.00
	139-2387	LED-3/9W / 250 mA - 4000 K	950.2	11 W	80	2.00
	139-2388	LED-3/9W / 250 mA - 2700 K	885.1	11 W	80	2.00
	139-2401	LED-3/12W / 350 mA - 3000 K	1184.4	13.9 W	80	2.00
	139-2402	LED-3/12W / 350 mA - 4000 K	1275.6	13.9 W	80	2.00
	139-2403	LED-3/12W / 350 mA - 2700 K	1184.4	13.9 W	80	2.00
	symmetrisch mediumstrahlend [M] 	139-2362	LED-3/6W / 180 mA - 3000 K	684.1	7.5 W	80
139-2363		LED-3/6W / 180 mA - 4000 K	736.8	7.5 W	80	2.00
139-2364		LED-3/6W / 180 mA - 2700 K	684.1	7.5 W	80	2.00
139-2377		LED-3/9W / 250 mA - 3000 K	960.4	11 W	80	2.00
139-2378		LED-3/9W / 250 mA - 4000 K	1026.2	11 W	80	2.00
139-2379		LED-3/9W / 250 mA - 2700 K	960.4	11 W	80	2.00
139-2392		LED-3/12W / 350 mA - 3000 K	1289.4	13.9 W	80	2.00
139-2393		LED-3/12W / 350 mA - 4000 K	1394.6	13.9 W	80	2.00
139-2394		LED-3/12W / 350 mA - 2700 K	1289.4	13.9 W	80	2.00

### Montagezubehör

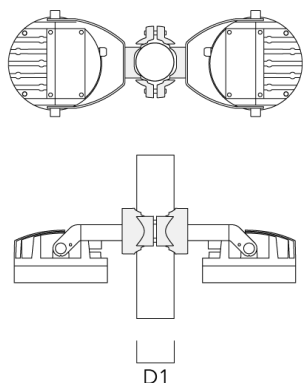
#### Mastschelle TS

Beschreibung	Artikelnummer	D1	Gewicht (kg)	D
TS1-2/M12 Mastschelle, einfach (Ø 76-89)	147-0543	76-89	1.40	76-89



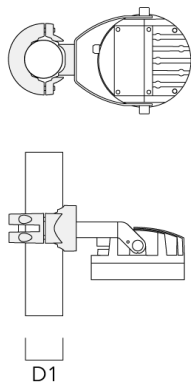
#### Mastschelle PC

Beschreibung	Artikelnummer	D1	Gewicht (kg)
PC2 76-89/60 Mastschelle, zweifach (Ø 76-89)	139-2703	76-89	1.00

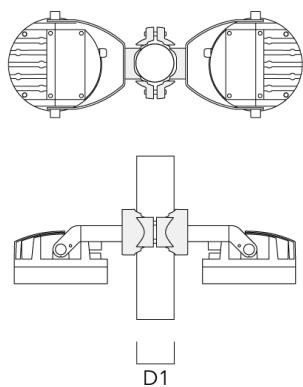


## Scheinwerfer symmetrisch

Beschreibung	Artikelnummer	D1	Gewicht (kg)
PC1 76-89/60 Mastschelle, einfach (Ø 76-89)	139-2702	76-89	1.00

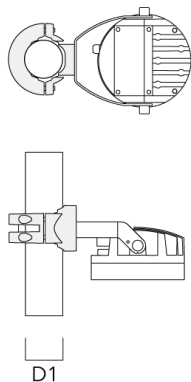


PC2 102-114/60 Mastschelle, zweifach (Ø 102-114)	139-2707	102-114	1.20
--	----------	---------	------

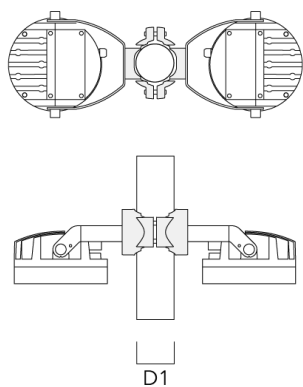


## Scheinwerfer symmetrisch

Beschreibung	Artikelnummer	D1	Gewicht (kg)
PC1 102-114/60 Mastschelle, einfach (Ø 102-114)	139-2706	102-114	1.20



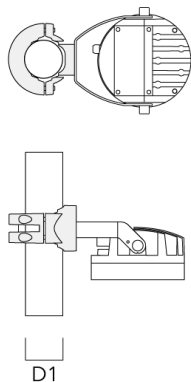
PC2 114-133/60 Mastschelle, zweifach (Ø 114-133)	139-2709	114-133	1.40
---	----------	---------	------



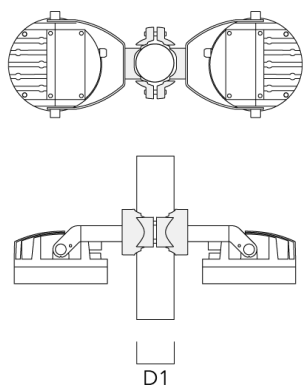


## Scheinwerfer symmetrisch

Beschreibung	Artikelnummer	D1	Gewicht (kg)
PC1 114-133/60 Mastschelle, einfach (Ø 114-133)	139-2708	114-133	1.40



PC2 82-109/60 Mastschelle, zweifach (Ø 82-109)	139-2705	82-109	1.10
---	----------	--------	------

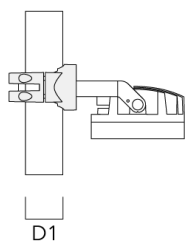
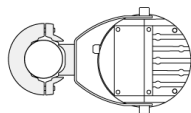


**Scheinwerfer symmetrisch**

---

Beschreibung	Artikelnummer	D1	Gewicht (kg)
PC1 82-109/60 Mastschelle, einfach (Ø 82-109)	139-2704	82-109	1.10

---

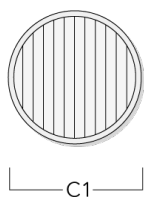


**Optisches Zubehör****Streulinse bandförmig**

---

Beschreibung	Artikelnummer	C1
IO-180-FLC210-LED	139-2404	100

---



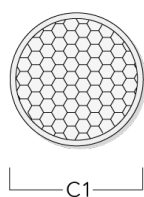
---

**Wabenblende**

---

Beschreibung	Artikelnummer	C1
IW-FLC210-LED - [EE][EES]	139-2405	100

---



**Scheinwerfer symmetrisch****Seitenblende**

Beschreibung	Artikelnummer	A	C1
ES-FLC210-LED	139-2406	86	149

**Abblendtubus**

Beschreibung	Artikelnummer	A	C1
ET-FLC210-LED	139-2407	86	149

