



### Description

Projecteur LED à GOBO. Projection d'image (GOBO en verre) ou de forme (GOBO métal). Tunable White Technology.

IP66. Classe I. Classe II sur demande. IK05. Corps en fonte d'aluminium. Visserie inox avec traitement PCS. Protection contre la corrosion 5CE. Joint silicone. Verre de sécurité. Circuit LED installé en usine. (Dé)montage facile sans dérégler le train optique. Une entrée de câble (seconde entrée en option, sur demande). Driver électronique séparé thermiquement, protection surtension 6/6kV intégrée.




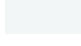
Motif GOBO (verre ou métal) à commander séparément.

Diamètre extérieur Gobo : 46.6mm

Zone imprimable : 38mm

**Projecteurs****Spécifications****Description du matériel**

---

Corps	Corps en fonte d'aluminium
Lentille	Verre de sécurité
Couleurs	 RAL9004 Noir de sécurité  RAL9007 Aluminium gris  RAL7016 Gris anthracite  RAL9016 Blanc signalisation
Joint	CCG® Joint silicone
Visserie	Visserie inox avec traitement PCS
IP	IP66
IK	IK05
Protection contre la corrosion	5CE

---

**Description électrique**

---

Driver	DALI (separate gearbox)
Power factor	> 0.9

---

**Informations complémentaires**

---

Durée de vie	Ta=25° L70B50 > 50000h
Classe d'efficacité énergétique	E

---

# FLC210-TW LED [GP]

**we-ef**

## Projecteurs

### Options

#### Distribution de la lumière



symmetric Gobo-Projector [GP]  
- min aperture angle



symmetric Gobo-Projector [GP]  
- max aperture angle

#### Température de couleur

2200-6000K

#### Données en sortie de luminaire

0 W



#### WE-EF Switzerland AG

Himmelrichstrasse 6, 6003 Luzern - Téléphone: +41 22 752 49 94

info.switzerland@we-ef.com - [https://we-ef.com/ch\\_fr](https://we-ef.com/ch_fr)

Sous réserve de modifications techniques et d'erreurs. - Généré le 23/10/2024

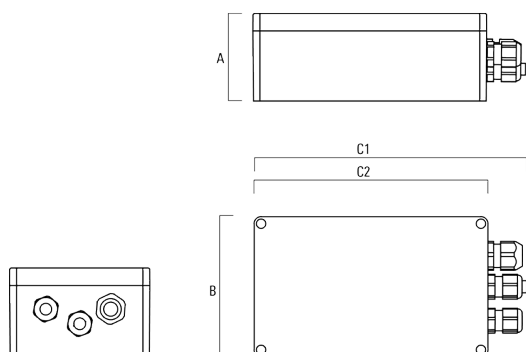
### Configurations

Distribution de la lumière	Référence	Source lumineuse	Rated lumens	Rated input power	IRC	Poids (kg)
symmetric Gobo-Projector [GP] - max aperture angle 	139-2493_max	LED-FT-10W / 250mA - 2200-6000 K	514.9	12 W	80	4
symmetric Gobo-Projector [GP] - min aperture angle 	139-2493_min	LED-FT-10W / 250mA - 2200-6000 K	181.8	12 W	80	4

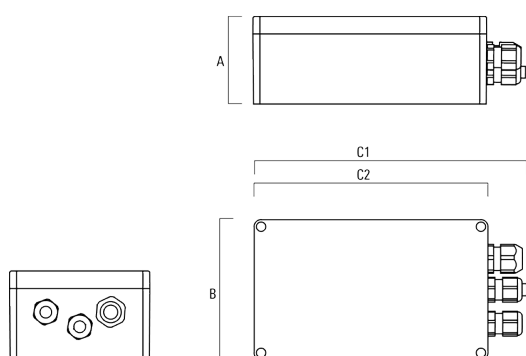
### Accessoires Électriques

#### Gear box

Description	Référence	A	B	C1	C2	Poids (kg)
GB200 R200x120 gear box (medium)	139-2526	75	120	229	200	1.05



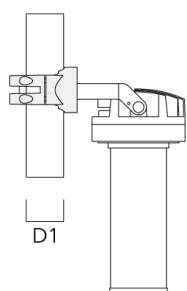
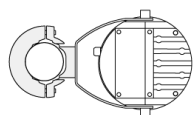
GB200 R230x140 gear box (large)	139-2527	95	140	259	230	1.20
---------------------------------	----------	----	-----	-----	-----	------



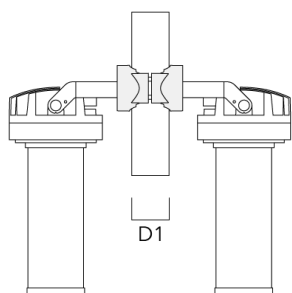
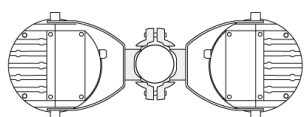
### Accessoires d'installation

#### Collier pour mâts PC

Description	Référence	D1	Poids (kg)
PC1 76-89/60 collier simple (Ø 76-89)	139-2702	76-89	1.00



PC2 76-89/60 collier double pour tube (Ø 76-89)	139-2703	76-89	1.00
---	----------	-------	------

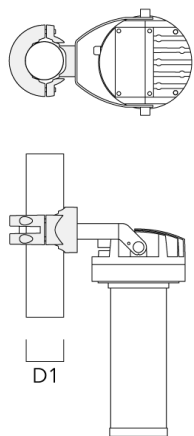


## Projecteurs

Description	Référence	D1	Poids (kg)
PC2 82-109/60 collier double pour tube (Ø 82-109)	139-2705	82-109	1.10

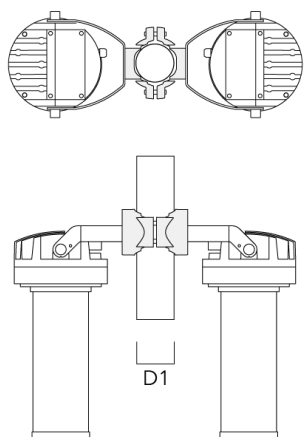


PC1 102-114/60 collier simple (Ø 102-114)	139-2706	102-114	1.20
---	----------	---------	------

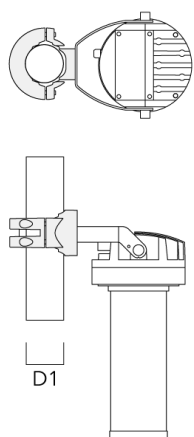


## Projecteurs

Description	Référence	D1	Poids (kg)
PC2 102-114/60 collier double pour tube (Ø 102-114)	139-2707	102-114	1.20



PC1 114-133/60 collier simple (Ø 144-133)	139-2708	114-133	1.40
---	----------	---------	------





## Projecteurs

Description	Référence	D1	Poids (kg)
PC2 114-133/60 collier double pour tube (Ø 114-133)	139-2709	114-133	1.40



### Accessoires Optiques

#### Gobo cartridge

Description	Référence
Cartouche gobo pour FLC210 [GP]	139-2858

**FLC210-TW LED [GP]**

**Projecteurs**

**WE-EF Switzerland AG**

Himmelrichstrasse 6, 6003 Luzern

Téléphone: +41 22 752 49 94

[info.switzerland@we-ef.com](mailto:info.switzerland@we-ef.com)

[https://we-ef.com/ch\\_fr](https://we-ef.com/ch_fr)

Sous réserve de modifications techniques et d'erreurs.

Généré le 23/10/2024