




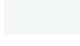
### Beschreibung

RGBW/RGBA Farbwechsler Projektor [ZP] zur Erzeugung von scharf abgegrenzten Lichtkreisen. Sphärisches und asphärisches, zweifaches Plankonvexlinsensystem aus Glas zur Erzeugung eines parallelen Lichtbündels. Colour Boost Technologie.

IP66, SKIII. IK05. Korrosionsbeständiger Aluminiumguss. PCS beschichtete Edelstahlschrauben. 5CE Korrosionsschutz. CCG® Silikondichtung. Sicherheitsglas. Eine Kabelverschraubung, eine zweite Kabelverschraubung zur Durchverdrahtung als Variante erhältlich. Betriebsgeräte in externer Gerätebox (mittel), vorverdrahtet. Eingebaute LED Platine. CAD-optimierte Glas LED Linsen. DMX Schnittstelle.

**Spezifikationen****Materialbeschreibung**

---

Gehäuse	Korrosionsbeständiger Aluminiumguss
Abdeckung	Sicherheitsglas
Farben	 RAL9004 Signalschwarz  RAL9007 Graualuminium  RAL7016 Anthrazitgrau  RAL9016 Verkehrsweiß
Dichtung	CCG® Silikondichtung
Schrauben	PCS beschichtete Edelstahlschrauben
Schutzart	IP66
Schlagfestigkeit	IK05
Korrosionsbeständigkeit	5CE

---

**Elektrische Beschreibung**

---

Netzgerät / Vorschaltgerät	DMX (separate gearbox)
Leistungsfaktor	> 0.9

---

**Weitere Informationen**

---

Lebensdauer	Ta=25° L70B50 > 50000h
Energieeffizienzklasse	G (Lichtquelle)

---

# FLC210-CC LED [ZP]

Scheinwerfer symmetrisch

**we-ef**

## Auswahl

### Lichtverteilung



symmetric Zoom-Projector [ZP] - min aperture angle



symmetrisch Zoom-Projector [ZP] - max Öffnungswinkel

### Farbtemperaturen

RGBW/4K

RGBA

### Nominal Watt

0 W



#### WE-EF Switzerland AG

Himmelrichstrasse 6, 6003 Luzern - Tel: +41 41 210 49 95

info.switzerland@we-ef.com - [https://we-ef.com/ch\\_de](https://we-ef.com/ch_de)

Technische Änderungen und Irrtümer vorbehalten. - Erstellt am 23.11.2024

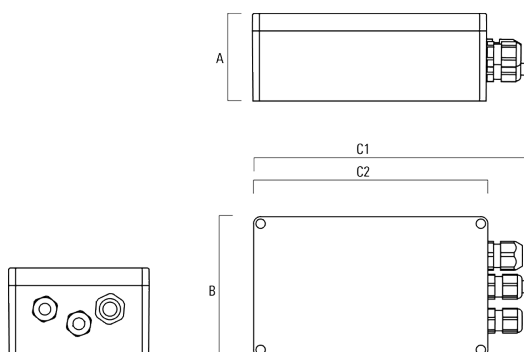
**Konfigurationen**

Lichtverteilung	Artikelnummer	Lichtquelle	Bemes- sungslicht- strom	Bemes- sungsleis- tung	CRI	Gewicht (kg)
symmetric Zoom-Projector [ZP] - min aperture angle 	139-2484_min	LED-FT-15W - RGBW/4K	333.5	17 W	20/80	4.00
	139-2485_min	LED-FT-15W - RGBA	285.9	17 W	20	4.00
symmetrisch Zoom-Projector [ZP] - max Öffnungswinkel 	139-2484_max	LED-FT-15W - RGBW/4K	500.6	17 W	20/80	4.00
	139-2485_max	LED-FT-15W - RGBA	429.1	17 W	20	4.00

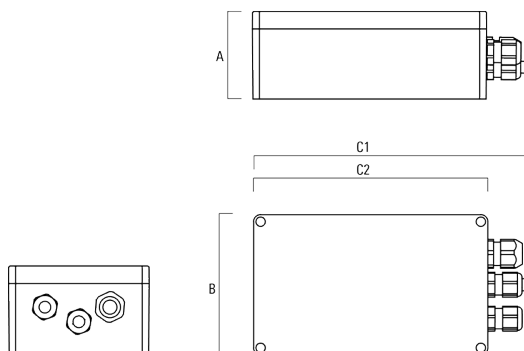
### Elektrisches Zubehör

#### Gerätebox

Beschreibung	Artikelnummer	A	B	C1	C2	Gewicht (kg)
GB200 R200x120 Gerätebox (mittel)	139-2526	75	120	229	200	1.05

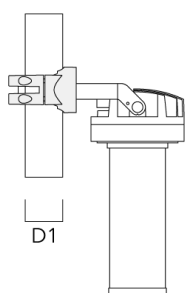
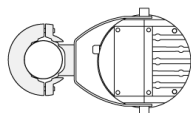


GB200 R230x140 Gerätebox (groß)	139-2527	95	140	259	230	1.20
---------------------------------	----------	----	-----	-----	-----	------

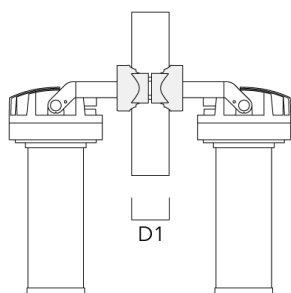
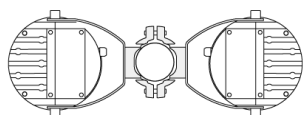


**Montagezubehör****Mastschelle PC**

Beschreibung	Artikelnummer	D1	Gewicht (kg)
PC1 76-89/60 Mastschelle, einfach (Ø 76-89)	139-2702	76-89	1.00



PC2 76-89/60 Mastschelle, zweifach (Ø 76-89)	139-2703	76-89	1.00
--	----------	-------	------



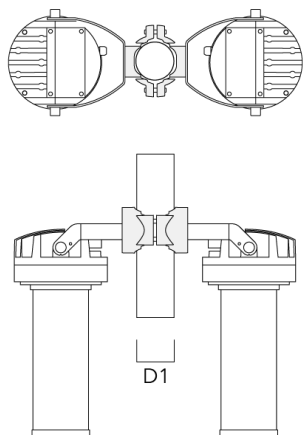
# FLC210-CC LED [ZP]

## Scheinwerfer symmetrisch

---

Beschreibung	Artikelnummer	D1	Gewicht (kg)
PC2 82-109/60 Mastschelle, zweifach (Ø 82-109)	139-2705	82-109	1.10

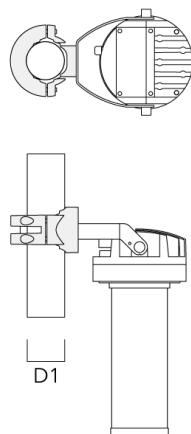
---



---

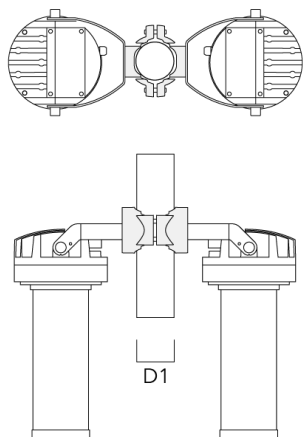
PC1 102-114/60 Mastschelle, einfach (Ø 102-114)	139-2706	102-114	1.20
--	----------	---------	------

---

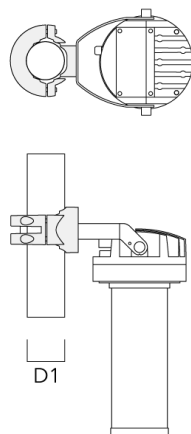


## Scheinwerfer symmetrisch

Beschreibung	Artikelnummer	D1	Gewicht (kg)
PC2 102-114/60 Mastschelle, zweifach (Ø 102-114)	139-2707	102-114	1.20



PC1 114-133/60 Mastschelle, einfach (Ø 144-133)	139-2708	114-133	1.40
--	----------	---------	------





## Scheinwerfer symmetrisch

Beschreibung	Artikelnummer	D1	Gewicht (kg)
PC2 114-133/60 Mastschelle, zweifach (Ø 114-133)	139-2709	114-133	1.40

