




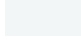


Description

Projecteur LED à SPOT. Projection de forme ronde précise. Colour Boost Technology. Changement de couleurs.

IP66. Classe III. IK05. Corps en fonte d'aluminium. Visserie inox avec traitement PCS. Protection contre la corrosion 5CE. Joint silicone. Verre de sécurité. Circuit LED installé en usine. (Dé)montage facile sans dérégler le train optique. Une entrée de câble (seconde entrée en option, sur demande). Driver électronique séparé thermiquement, protection surtension 6/6kV intégrée.

Projecteurs**Spécifications****Description du matériel**

Corps	Corps en fonte d'aluminium
Lentille	Verre de sécurité
Couleurs	 RAL9004 Noir de sécurité  RAL9007 Aluminium gris  RAL7016 Gris anthracite  RAL9016 Blanc signalisation
Joint	CCG® Joint silicone
Visserie	PCS Inox avec recouvrement polymère
IP	IP66
IK	IK05
Protection contre la corrosion	5CE

Description électrique

Driver	DMX (separate gearbox)
Power factor	> 0.9

Informations complémentaires

Durée de vie	Ta=25° L70B50 > 50000h
Classe d'efficacité énergétique	G

Projecteurs

Options

Distribution de la lumière



symmetric Zoom-Projector [ZP] -
min aperture angle



projecteur gobo découpé [FP] -
angle d'ouverture max

Température de couleur

RGBW/4K

RGBA

Données en sortie de luminaire

0 W

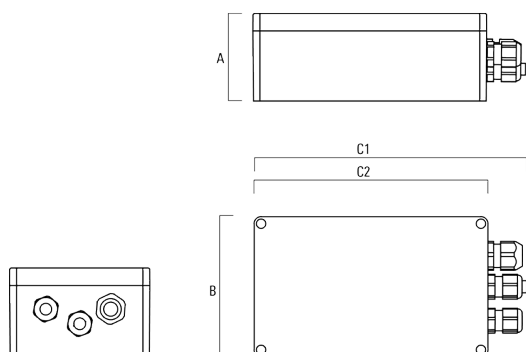
Configurations

Distribution de la lumière	Référence	Source lumineuse	Rated lumens	Rated input power	IRC	Poids (kg)
projecteur gobo découpe [FP] - angle d'ouverture max	139-2484_max	LED-FT-15W - RGBW/4K	500.6	17 W	20/80	4.00
	139-2485_max	LED-FT-15W - RGBA	429.1	17 W	20	4.00
symmetric Zoom-Projector [ZP] - min aperture angle	139-2484_min	LED-FT-15W - RGBW/4K	333.5	17 W	20/80	4.00
	139-2485_min	LED-FT-15W - RGBA	285.9	17 W	20	4.00

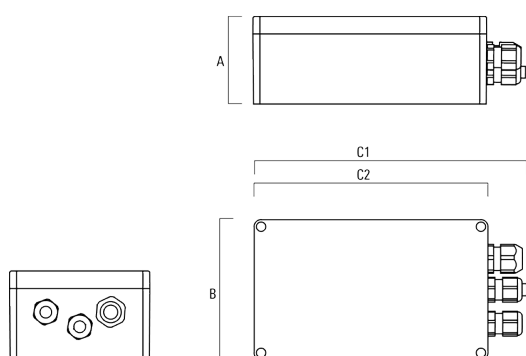
Accessoires Électriques

Gear box

Description	Référence	A	B	C1	C2	Poids (kg)
GB200 R200x120 gear box (medium)	139-2526	75	120	229	200	1.05



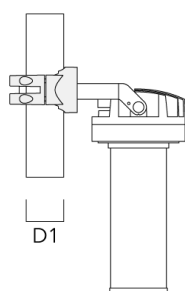
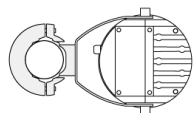
GB200 R230x140 gear box (large)	139-2527	95	140	259	230	1.20
---------------------------------	----------	----	-----	-----	-----	------



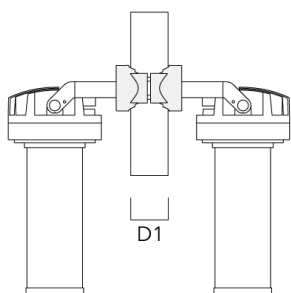
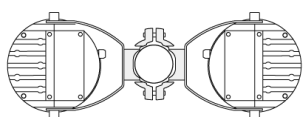
Accessoires d'installation

Collier pour mâts PC

Description	Référence	D1	Poids (kg)
PC1 76-89/60 collier simple (Ø 76-89)	139-2702	76-89	1.00



PC2 76-89/60 collier double pour tube (Ø 76-89)	139-2703	76-89	1.00
---	----------	-------	------

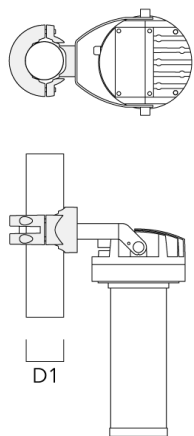


Projecteurs

Description	Référence	D1	Poids (kg)
PC2 82-109/60 collier double pour tube (Ø 82-109)	139-2705	82-109	1.10



PC1 102-114/60 collier simple (Ø 102-114)	139-2706	102-114	1.20
---	----------	---------	------

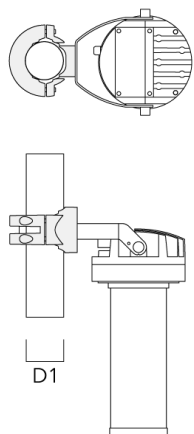


Projecteurs

Description	Référence	D1	Poids (kg)
PC2 102-114/60 collier double pour tube (Ø 102-114)	139-2707	102-114	1.20



PC1 114-133/60 collier simple (Ø 144-133)	139-2708	114-133	1.40
---	----------	---------	------



Projecteurs

Description	Référence	D1	Poids (kg)
PC2 114-133/60 collier double pour tube (Ø 114-133)	139-2709	114-133	1.40

