





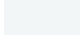
### Beschreibung

RGBW/RGBA Farbwechsler Projektor [FP] zur konturgenauen Ausleuchtung polygoner Flächen. Sphärisches und asphärisches, zweifaches Plankonvexlinsensystem aus Glas zur Erzeugung eines parallelen Lichtbündels.

IP66, SKIII. IK05. Korrosionsbeständiger Aluminiumguss. PCS beschichtete Edelstahlschrauben. 5CE Korrosionsschutz. CCG® Silikondichtung. Sicherheitsglas. Eine Kabelverschraubung, eine zweite Kabelverschraubung zur Durchverdrahtung als Variante erhältlich. Betriebsgeräte in externer Gerätebox (mittel), vorverdrahtet. Eingebaute LED Platine. CAD-optimierte Glas LED Linsen. DMX Schnittstelle.

**Spezifikationen****Materialbeschreibung**

---

Gehäuse	Korrosionsbeständiger Aluminiumguss
Abdeckung	Sicherheitsglas
Farben	 RAL9004 Signalschwarz  RAL9006 Weißaluminium  RAL9007 Graualuminium  RAL7016 Anthrazitgrau  RAL9016 Verkehrsweiß
Dichtung	CCG® Silikondichtung
Schrauben	PCS beschichtete Edelstahlschrauben
Schutzart	IP66
Schlagfestigkeit	IK05
Korrosionsbeständigkeit	5CE

---

**Elektrische Beschreibung**

---

Netz	220-240V / 50-60 Hz
Netzgerät / Vorschaltgerät	DMX (separate Gerätebox)
Leistungsfaktor	> 0.9
Überspannungsschutz	6/6 kV (optional SP10 in separater Gerätebox, groß)

---

**Weitere Informationen**

---

Lebensdauer	Ta=25° L70B50 > 50000h
Energieeffizienzklasse	G (Lichtquelle)

---

# FLC210-CC LED [FP]

Scheinwerfer symmetrisch

**we-ef**

## Auswahl

### Lichtverteilung



symmetrisch Framing-Projector [FP] - min. Öffnungswinkel



symmetrisch Framing-Projector [FP] - max. Öffnungswinkel

### Farbtemperaturen

RGBW/4K

RGBA

### Nominal Watt

0 W

#### WE-EF LEUCHTEN GmbH

Töpinger Straße 16, 29646 Bispingen, Germany - Tel: +49 5194 909-0

info.germany@we-ef.com - <https://we-ef.com/de>

Technische Änderungen und Irrtümer vorbehalten. - Erstellt am 23.11.2024

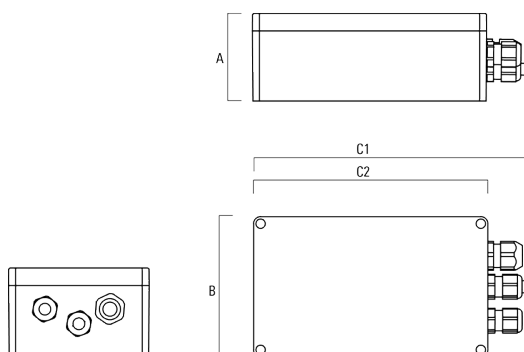
**Konfigurationen**

Lichtverteilung	Artikelnummer	Lichtquelle	Bemes- sungslicht- strom	Bemes- sungsleis- tung	CRI	Gewicht (kg)
symmetrisch Framing-Projector [FP] - max. Öffnungswinkel	139-2490_max	LED-FT-15W - RGBW/4K	500.6	17 W	20/80	4.00
	139-2491_max	LED-FT-15W - RGBA	429.1	17 W	20	4.00
symmetrisch Framing-Projector [FP] - min. Öffnungswinkel	139-2490_min	LED-FT-15W - RGBW/4K	333.5	17 W	20/80	4.00
	139-2491_min	LED-FT-15W - RGBA	285.9	17 W	20	4.00

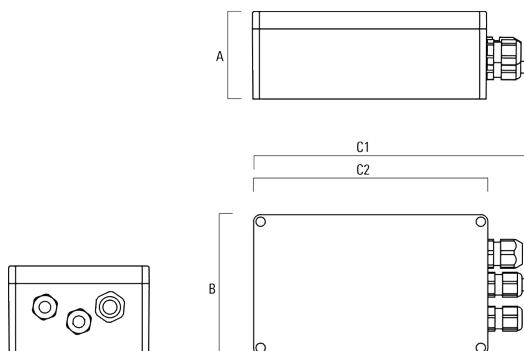
### Elektrisches Zubehör

#### Gerätebox

Beschreibung	Artikelnummer	A	B	C1	C2	Gewicht (kg)
GB200 R200x120 Gerätebox (mittel)	139-2526	75	120	229	200	1.05

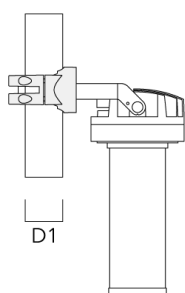
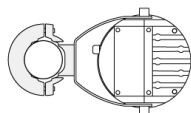


GB200 R230x140 Gerätebox (groß)	139-2527	95	140	259	230	1.20
---------------------------------	----------	----	-----	-----	-----	------

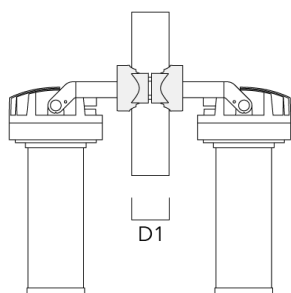
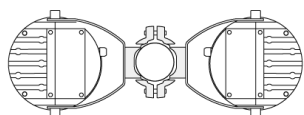


**Montagezubehör****Mastschelle PC**

Beschreibung	Artikelnummer	D1	Gewicht (kg)
PC1 76-89/60 Mastschelle, einfach (Ø 76-89)	139-2702	76-89	1.00



PC2 76-89/60 Mastschelle, zweifach (Ø 76-89)	139-2703	76-89	1.00
--	----------	-------	------

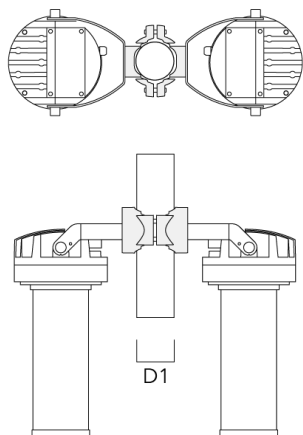


**Scheinwerfer symmetrisch**

---

Beschreibung	Artikelnummer	D1	Gewicht (kg)
PC2 82-109/60 Mastschelle, zweifach (Ø 82-109)	139-2705	82-109	1.10

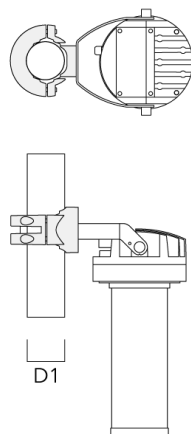
---



---

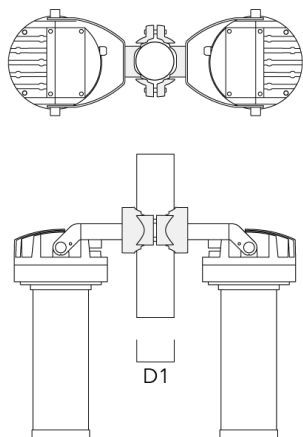
PC1 102-114/60 Mastschelle, einfach (Ø 102-114)	139-2706	102-114	1.20
--	----------	---------	------

---

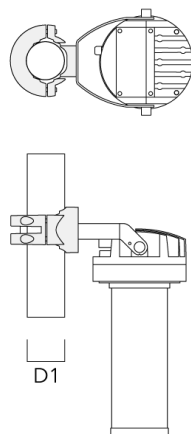


**Scheinwerfer symmetrisch**

Beschreibung	Artikelnummer	D1	Gewicht (kg)
PC2 102-114/60 Mastschelle, zweifach (Ø 102-114)	139-2707	102-114	1.20



PC1 114-133/60 Mastschelle, einfach (Ø 144-133)	139-2708	114-133	1.40
--	----------	---------	------





## Scheinwerfer symmetrisch

Beschreibung	Artikelnummer	D1	Gewicht (kg)
PC2 114-133/60 Mastschelle, zweifach (Ø 114-133)	139-2709	114-133	1.40

