





Beschreibung

RGBW/RGBA Farbwechsler Projektor [FP] zur konturgenauen Ausleuchtung polygoner Flächen. Sphärisches und asphärisches, zweifaches Plankonvexlinsensystem aus Glas zur Erzeugung eines parallelen Lichtbündels.

IP66, SKIII. IK05. Korrosionsbeständiger Aluminiumguss. PCS beschichtete Edelstahlschrauben. 5CE Korrosionsschutz. CCG® Silikondichtung. Sicherheitsglas. Eine Kabelverschraubung, eine zweite Kabelverschraubung zur Durchverdrahtung als Variante erhältlich. Betriebsgeräte in externer Gerätebox (mittel), vorverdrahtet. Eingebaute LED Platine. CAD-optimierte Glas LED Linsen. DMX Schnittstelle.

Spezifikationen**Materialbeschreibung**

Gehäuse	Korrosionsbeständiger Aluminiumguss
Abdeckung	Sicherheitsglas
Farben	 RAL9004 Signalschwarz  RAL9007 Graualuminium  RAL7016 Anthrazitgrau  RAL9016 Verkehrsweiß
Dichtung	CCG® Silikondichtung
Schrauben	PCS beschichtete Edelstahlschrauben
Schutzart	IP66
Schlagfestigkeit	IK05
Korrosionsbeständigkeit	5CE

Elektrische Beschreibung

Netzgerät / Vorschaltgerät	DMX (separate Gerätebox)
Leistungsfaktor	> 0.9
Überspannungsschutz	6/6kV

Weitere Informationen

Lebensdauer	Ta=25° L70B50 > 50000h
Energieeffizienzklasse	G (Lichtquelle)

FLC210-CC LED [FP]

Scheinwerfer symmetrisch

we-ef

Auswahl

Lichtverteilung



symmetrisch Framing-Projector [FP] - min. Öffnungswinkel



symmetrisch Framing-Projector [FP] - max. Öffnungswinkel

Farbtemperaturen

RGBW/4K

RGBA

Nominal Watt

0 W

WE-EF Switzerland AG

Himmelrichstrasse 6, 6003 Luzern - Tel: +41 41 210 49 95

info.switzerland@we-ef.com - https://we-ef.com/ch_de

Technische Änderungen und Irrtümer vorbehalten. - Erstellt am 23.10.2024

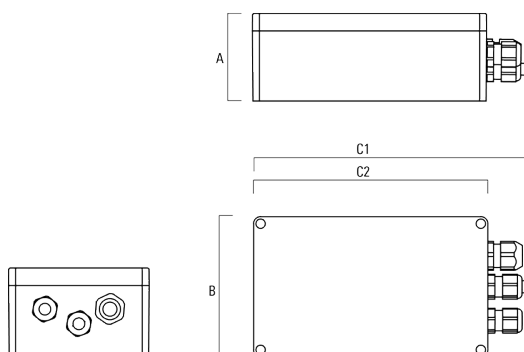
Konfigurationen

Lichtverteilung	Artikelnummer	Lichtquelle	Bemes- sungslicht- strom	Bemes- sungsleis- tung	CRI	Gewicht (kg)
symmetrisch Framing-Projector [FP] - max. Öffnungswinkel	139-2490_max	LED-FT-15W - RGBW/4K	500.6	17 W	20/80	4.00
	139-2491_max	LED-FT-15W - RGBA	429.1	17 W	20	4.00
symmetrisch Framing-Projector [FP] - min. Öffnungswinkel	139-2490_min	LED-FT-15W - RGBW/4K	333.5	17 W	20/80	4.00
	139-2491_min	LED-FT-15W - RGBA	285.9	17 W	20	4.00

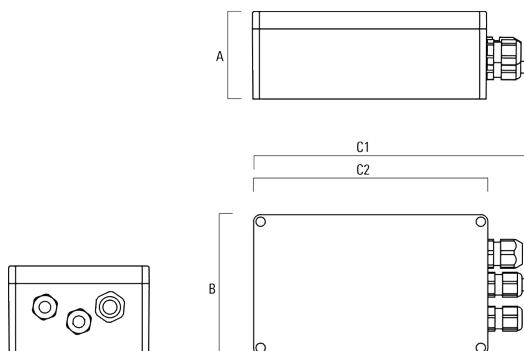
Elektrisches Zubehör

Gerätebox

Beschreibung	Artikelnummer	A	B	C1	C2	Gewicht (kg)
GB200 R200x120 Gerätebox (mittel)	139-2526	75	120	229	200	1.05

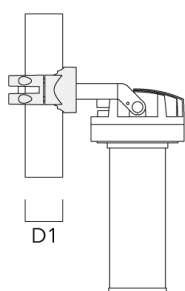
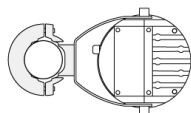


GB200 R230x140 Gerätebox (groß)	139-2527	95	140	259	230	1.20
---------------------------------	----------	----	-----	-----	-----	------

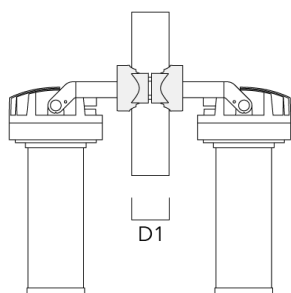
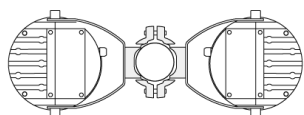


Montagezubehör**Mastschelle PC**

Beschreibung	Artikelnummer	D1	Gewicht (kg)
PC1 76-89/60 Mastschelle, einfach (Ø 76-89)	139-2702	76-89	1.00

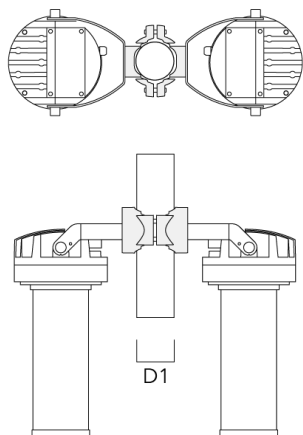


PC2 76-89/60 Mastschelle, zweifach (Ø 76-89)	139-2703	76-89	1.00
----------------------------------------------	----------	-------	------

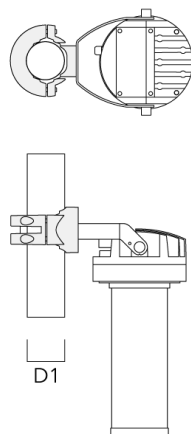


Scheinwerfer symmetrisch

Beschreibung	Artikelnummer	D1	Gewicht (kg)
PC2 82-109/60 Mastschelle, zweifach (Ø 82-109)	139-2705	82-109	1.10

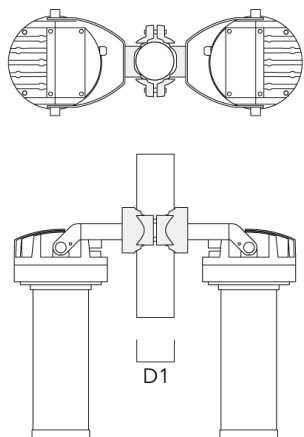


PC1 102-114/60 Mastschelle, einfach (Ø 102-114)	139-2706	102-114	1.20
----------------------------------------------------	----------	---------	------

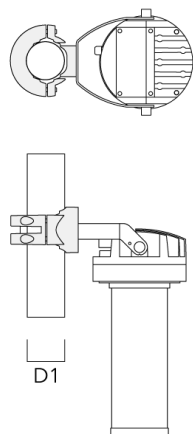


Scheinwerfer symmetrisch

Beschreibung	Artikelnummer	D1	Gewicht (kg)
PC2 102-114/60 Mastschelle, zweifach (Ø 102-114)	139-2707	102-114	1.20

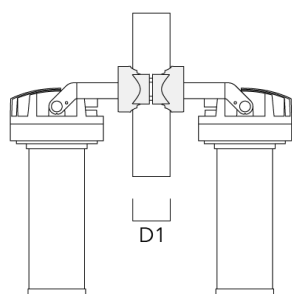
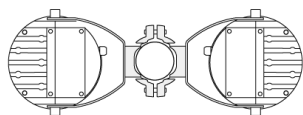


PC1 114-133/60 Mastschelle, einfach (Ø 144-133)	139-2708	114-133	1.40
----------------------------------------------------	----------	---------	------



Scheinwerfer symmetrisch

Beschreibung	Artikelnummer	D1	Gewicht (kg)
PC2 114-133/60 Mastschelle, zweifach (Ø 114-133)	139-2709	114-133	1.40



FLC210-CC LED [FP]
Scheinwerfer symmetrisch

WE-EF Switzerland AG

Himmelrichstrasse 6, 6003 Luzern
Tel: +41 41 210 49 95

info.switzerland@we-ef.com
https://we-ef.com/ch_de

Technische Änderungen und Irrtümer vorbehalten.
Erstellt am 23.10.2024