

### Description

Projecteur changement de couleurs LED à GOBO.  
Projection d'image (GOBO en verre) ou de forme (GOBO métal).

IP66. Classe I. Classe II sur demande. IK07. Corps en fonte d'aluminium. Visserie inox avec traitement PCS. Protection contre la corrosion 5CE. Joint silicone. Verre de sécurité. Circuit LED installé en usine. (Dé)montage facile sans dérégler le train optique. Une entrée de câble (seconde entrée en option, sur demande). Driver électronique séparé thermiquement, protection surtension 6/6kV intégrée.




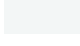
Motif GOBO (verre ou métal) à commander séparément.

Diamètre extérieur Gobo : 46.6mm

Zone imprimable : 38mm

**Projecteurs****Spécifications****Description du matériel**

---

|                                |  |
|--------------------------------|--|
| Corps                          | Marine-grade, die-cast aluminium alloy   |
| Lentille                       | Safety glass lens  |
| Couleurs                       |  RAL9004 Noir de sécurité<br> RAL9007 Aluminium gris<br> RAL7016 Gris anthracite<br> RAL9016 Blanc signalisation |
| Joint                          | Silicone CCG® Controlled Compression Gasket  |
| Visserie                       | PCS Polymer Coated Stainless Steel Hardware  |
| IP                             | IP66   |
| IK                             | IK05   |
| Protection contre la corrosion | 5CE  |

---

**Description électrique**

---

|              |  |
|--------------|--|
| Driver       | Standard - version DALI disponible en option |
| Power factor | > 0.9  |

---

**Informations complémentaires**

---

|                                 |                        |
|---------------------------------|------------------------|
| Durée de vie                    | Ta=25° L70B50 > 50000h |
| Classe d'efficacité énergétique | F                      |

---

# FLC210 LED [GP]

## Projecteurs

**we-ef**

### Options

#### Distribution de la lumière



symmetric Gobo-Projector [GP]  
- min aperture angle



symmetric Gobo-Projector [GP]  
- max aperture angle

#### Température de couleur



2700 K



3000 K



4000 K

#### Données en sortie de luminaire

0 W



#### WE-EF Switzerland AG

Himmelrichstrasse 6, 6003 Luzern - Téléphone: +41 22 752 49 94

info.switzerland@we-ef.com - [https://we-ef.com/ch\\_fr](https://we-ef.com/ch_fr)

Sous réserve de modifications techniques et d'erreurs. - Généré le 23/10/2024

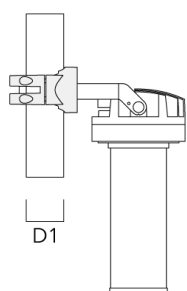
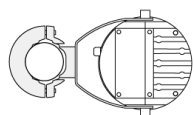
### Configurations

| Distribution de la lumière   | Référence    | Source lumineuse    | Rated lumens | Rated input power | IRC | Poids (kg) |
|--|--------------|---------------------|--------------|-------------------|-----|------------|
| symmetric Gobo-Projector [GP] - max aperture angle<br> | 139-2479_max | LED-FT-26W - 3000 K | 1153.8       | 28 W              | 80  | 4.00       |
|  | 139-2480_max | LED-FT-26W - 4000 K | 1215.1       | 28 W              | 80  | 4.00       |
|  | 139-2498_max | LED-FT-18W - 3000 K | 840.4        | 20 W              | 80  | 4.00       |
|  | 139-2499_max | LED-FT-18W - 4000 K | 885.9        | 20 W              | 80  | 4.00       |
|  | 139-2503_max | LED-FT-18W - 2700 K | 812.4        | 20 W              | 80  | 4.00       |
|  | 139-2506_max | LED-FT-26W - 2700 K | 1117         | 28 W              | 80  | 4.00       |
| symmetric Gobo-Projector [GP] - min aperture angle<br> | 139-2479_min | LED-FT-26W - 3000 K | 1105.4       | 28 W              | 80  | 4.00       |
|  | 139-2480_min | LED-FT-26W - 4000 K | 1164.1       | 28 W              | 80  | 4.00       |
|  | 139-2498_min | LED-FT-18W - 3000 K | 805.1        | 20 W              | 80  | 4.00       |
|  | 139-2499_min | LED-FT-18W - 4000 K | 848.7        | 20 W              | 80  | 4.00       |
|  | 139-2503_min | LED-FT-18W - 2700 K | 778.3        | 20 W              | 80  | 4.00       |
|  | 139-2506_min | LED-FT-26W - 2700 K | 1070.1       | 28 W              | 80  | 4.00       |

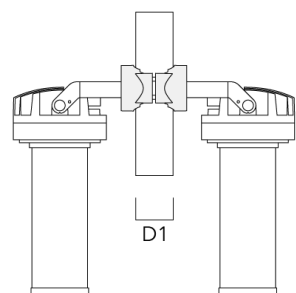
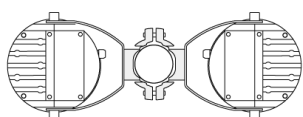
### Accessoires d'installation

#### Collier pour mâts PC

| Description                           | Référence | D1    | Poids (kg) |
|---------------------------------------|-----------|-------|------------|
| PC1 76-89/60 collier simple (Ø 76-89) | 139-2702  | 76-89 | 1.00       |

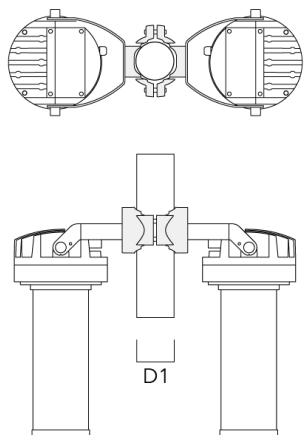


|   |          |       |      |
|---|----------|-------|------|
| PC2 76-89/60 collier double pour tube (Ø 76-89) | 139-2703 | 76-89 | 1.00 |
|---|----------|-------|------|

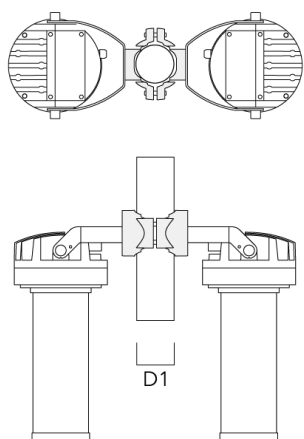


## Projecteurs

| Description                                       | Référence | D1     | Poids (kg) |
|---|-----------|--------|------------|
| PC2 82-109/60 collier double pour tube (Ø 82-109) | 139-2705  | 82-109 | 1.10       |



|   |          |         |      |
|---|----------|---------|------|
| PC2 102-114/60 collier double pour tube (Ø 102-114) | 139-2707 | 102-114 | 1.20 |
|---|----------|---------|------|

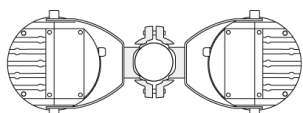


## Projecteurs

| Description                               | Référence | D1      | Poids (kg) |
|---|-----------|---------|------------|
| PC1 114-133/60 collier simple (Ø 144-133) | 139-2708  | 114-133 | 1.40       |



|   |          |         |      |
|---|----------|---------|------|
| PC2 114-133/60 collier double pour tube (Ø 114-133) | 139-2709 | 114-133 | 1.40 |
|---|----------|---------|------|



### Accessoires Optiques

#### Gobo cartridge

| Description                     | Référence |
|---------------------------------|-----------|
| Cartouche gobo pour FLC210 [GP] | 139-2858  |



**FLC210 LED [GP]**

**Projecteurs**

**WE-EF Switzerland AG**

Himmelrichstrasse 6, 6003 Luzern

Téléphone: +41 22 752 49 94

[info.switzerland@we-ef.com](mailto:info.switzerland@we-ef.com)

[https://we-ef.com/ch\\_fr](https://we-ef.com/ch_fr)

Sous réserve de modifications techniques et d'erreurs.

Généré le 23/10/2024