




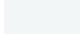
### Beschreibung

Projektor [FP] zur konturgenauen Ausleuchtung polygoner Flächen. Sphärisches und asphärisches, zweifaches Plankonvexlinsensystem aus Glas zur Erzeugung eines parallelen Lichtbündels.

IP66, SKI. SKII auf Anfrage. IK05. Korrosionsbeständiger Aluminiumguss. PCS beschichtete Edelstahlschrauben. 5CE Korrosionsschutz. CCG® Silikondichtung. Sicherheitsglas. Eine Kabelverschraubung, eine zweite Kabelverschraubung zur Durchverdrahtung als Variante erhältlich. Eingebaute elektronische Betriebsgeräte, thermisch getrennt. Eingebaute LED Platine. CAD-optimierte Glas LED Linsen.

**Scheinwerfer symmetrisch****Spezifikationen****Materialbeschreibung**

---

Gehäuse	Korrosionsbeständiger Aluminiumguss
Abdeckung	Sicherheitsglas
Farben	 RAL9004 Signalschwarz  RAL9007 Graualuminium  RAL7016 Anthrazitgrau  RAL9016 Verkehrsweiß
Dichtung	CCG® Silikondichtung
Schrauben	PCS beschichtete Edelstahlschrauben
Schutzart	IP66
Schlagfestigkeit	IK05
Korrosionsbeständigkeit	5CE

---

**Elektrische Beschreibung**

---

Netzgerät / Vorschaltgerät	Standard. Variante mit DALI erhältlich, bei Bestellung bitte angeben.
Leistungsfaktor	> 0.9

---

**Weitere Informationen**

---

Lebensdauer	Ta=25° L70B50 > 50000h
Energieeffizienzklasse	F (Lichtquelle)

---

# FLC210 LED [FP]

Scheinwerfer symmetrisch

**we-ef**

## Auswahl

### Lichtverteilung



symmetrisch Framing-Projector [FP] - min. Öffnungswinkel



symmetrisch Framing-Projector [FP] - max. Öffnungswinkel

### Farbtemperaturen



2700 K



3000 K



4000 K

### Nominal Watt

0 W



#### WE-EF Switzerland AG

Himmelrichstrasse 6, 6003 Luzern - Tel: +41 41 210 49 95

info.switzerland@we-ef.com - [https://we-ef.com/ch\\_de](https://we-ef.com/ch_de)

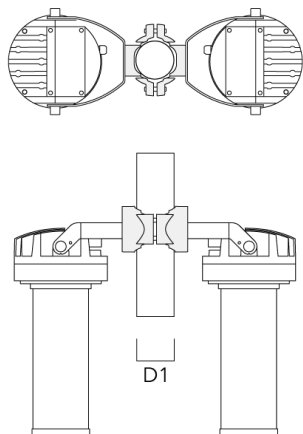
Technische Änderungen und Irrtümer vorbehalten. - Erstellt am 23.10.2024

### Konfigurationen

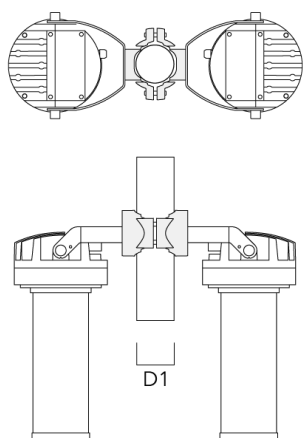
Lichtverteilung	Artikelnummer	Lichtquelle	Bemes- sungslicht- strom	Bemes- sungsleis- tung	CRI	Gewicht (kg)
symmetrisch Framing-Projector [FP] - max. Öffnungswinkel 	139-2475_max	LED-FT-18W - 3000 K	1330.9	20 W	80	4.00
	139-2476_max	LED-FT-18W - 4000 K	1403	20 W	80	4.00
	139-2481_max	LED-FT-26W - 3000 K	1827.3	28 W	80	4.00
	139-2482_max	LED-FT-26W - 4000 K	1924.3	28 W	80	4.00
	139-2504_max	LED-FT-18W - 2700 K	1286.6	20 W	80	4.00
	139-2507_max	LED-FT-26W - 2700 K	1769	28 W	80	4.00
symmetrisch Framing-Projector [FP] - min. Öffnungswinkel 	139-2475_min	LED-FT-18W - 3000 K	1231.4	20 W	80	4.00
	139-2476_min	LED-FT-18W - 4000 K	1298.1	20 W	80	4.00
	139-2481_min	LED-FT-26W - 3000 K	1690.6	28 W	80	4.00
	139-2482_min	LED-FT-26W - 4000 K	1780.3	28 W	80	4.00
	139-2504_min	LED-FT-18W - 2700 K	1190.3	20 W	80	4.00
	139-2507_min	LED-FT-26W - 2700 K	1636.7	28 W	80	4.00

**Montagezubehör****Mastschelle PC**

Beschreibung	Artikelnummer	D1	Gewicht (kg)
PC2 76-89/60 Mastschelle, zweifach (Ø 76-89)	139-2703	76-89	1.00



PC2 82-109/60 Mastschelle, zweifach (Ø 82-109)	139-2705	82-109	1.10
---	----------	--------	------

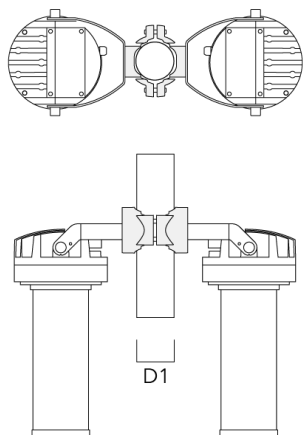


**Scheinwerfer symmetrisch**

---

Beschreibung	Artikelnummer	D1	Gewicht (kg)
PC2 102-114/60 Mastschelle, zweifach (Ø 102-114)	139-2707	102-114	1.20

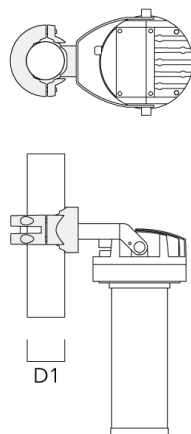
---



---

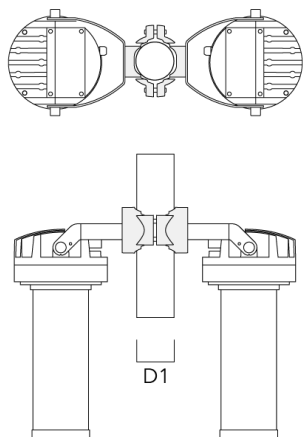
PC1 114-133/60 Mastschelle, einfach (Ø 144-133)	139-2708	114-133	1.40
--	----------	---------	------

---



## Scheinwerfer symmetrisch

Beschreibung	Artikelnummer	D1	Gewicht (kg)
PC2 114-133/60 Mastschelle, zweifach (Ø 114-133)	139-2709	114-133	1.40



**FLC210 LED [FP]**  
**Scheinwerfer symmetrisch**

**WE-EF Switzerland AG**

Himmelrichstrasse 6, 6003 Luzern  
Tel: +41 41 210 49 95

info.switzerland@we-ef.com  
[https://we-ef.com/ch\\_de](https://we-ef.com/ch_de)

Technische Änderungen und Irrtümer vorbehalten.  
Erstellt am 23.10.2024