

### Description

IP66. Classe I. IK07. Corps en fonte d'aluminium. Visserie inox avec traitement PCS. Protection contre la corrosion 5CE. Joint silicone CCG®. Verre de sécurité. Le luminaire est scellé en usine et il n'est pas nécessaire de l'ouvrir pendant l'installation.

La gestion thermique avancée protège les LED tout en optimisant l'efficacité lumineuse. Optique optimisée par CAO pour une illumination supérieure et un contrôle de l'éblouissement. Incluant 1,5 m de câble flexible sans PVC.

Les accessoires optiques sont installés en usine. A spécifier lors de la demande de devis.

### Spécifications

#### Description du matériel

---

Corps	Corps en fonte d'aluminium
Lentille	Verre de sécurité
Couleurs	Peinture poudre disponible avec 35 couleurs différents
Joint	Joint silicone CCG®
Visserie	PCS Inox avec recouvrement polymère
IP	IP66
IK	IK07
Protection contre la corrosion	5CE
Surface exposée au vent	0.015 m <sup>2</sup>

---

#### Description électrique

---

Driver	Driver électronique
Power factor	>0.9

---

#### Informations complémentaires

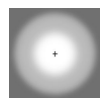
---

Durée de vie	Ta=25° L90B10 > 90000h
Classe d'efficacité énergétique	D-E

---

### Options

#### Types photométriques



faisceau symétrique, extensif [B]



faisceau symétrique, médium [M]



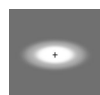
faisceau symétrique, intensif [E]



faisceau symétrique, ultra intensif [EE]



faisceau symétrique, ultra intensif, 'cut-off' [EES]



faisceau ovalisante, ultra intensif [EE]



faisceau symétrique ovalisante, ultra intensif, 'cut-off'



wallwash

#### Température de couleur



2700 K



3000 K

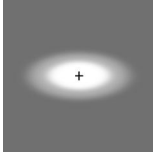
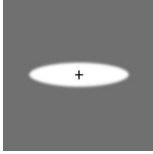
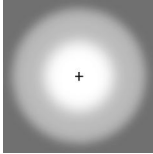
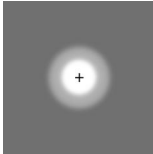

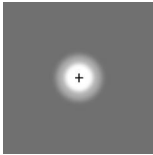
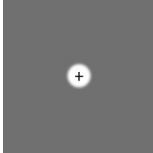


4000 K

#### Données en sortie de luminaire

0 W

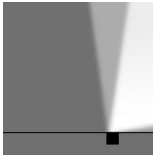
### Configurations

Types photométries	Code produit	Type de Lampes	Rated lumens	Rated input power	IRC	Poids (kg)
faisceau ovalisante, ultra intensif [EE] 	145-7186+145-7229	LED-1/4W / 350 mA - 2700 K	384.7	5 W	80	0.70
	145-7187+145-7229	LED-1/4W / 350 mA - 3000 K	384.7	5 W	80	0.70
	145-7188+145-7229	LED-1/4W / 350 mA - 4000 K	416.1	5 W	80	0.70
faisceau symétrique ovalisante, ultra intensif, 'cut-off' 	145-7189+145-7229	LED-1/4W / 350 mA - 2700 K	343.5	5 W	80	0.70
	145-7190+145-7229	LED-1/4W / 350 mA - 3000 K	343.5	5 W	80	0.70
	145-7191+145-7229	LED-1/4W / 350 mA - 4000 K	369.9	5 W	80	0.70
faisceau symétrique, extensif [B] 	145-7180	LED-1/4W / 350 mA - 2700 K	379.1	5 W	80	0.70
	145-7181	LED-1/4W / 350 mA - 3000 K	379.1	5 W	80	0.70
	145-7182	LED-1/4W / 350 mA - 4000 K	410.1	5 W	80	0.70
faisceau symétrique, intensif [E] 	145-7240	LED-1/4W / 350 mA - 2700 K	415.2	5 W	80	0.70
	145-7241	LED-1/4W / 350 mA - 3000 K	415.2	5 W	80	0.70
	145-7242	LED-1/4W / 350 mA - 4000 K	449.1	5 W	80	0.70
faisceau symétrique, médium [M] 	145-7183	LED-1/4W / 350 mA - 2700 K	398.4	5 W	80	0.70
	145-7184	LED-1/4W / 350 mA - 3000 K	398.4	5 W	80	0.70
	145-7185	LED-1/4W / 350 mA - 4000 K	431	5 W	80	0.70
faisceau symétrique, ultra intensif [EE] 	145-7186	LED-1/4W / 350 mA - 2700 K	415.5	5 W	80	0.70
	145-7187	LED-1/4W / 350 mA - 3000 K	415.5	5 W	80	0.70
	145-7188	LED-1/4W / 350 mA - 4000 K	449.5	5 W	80	0.70
faisceau symétrique, ultra intensif, 'cut-off' [EES] 	145-7189	LED-1/4W / 350 mA - 2700 K	382.2	5 W	80	0.70
	145-7190	LED-1/4W / 350 mA - 3000 K	382.2	5 W	80	0.70
	145-7191	LED-1/4W / 350 mA - 4000 K	411.6	5 W	80	0.70

# FLC301 - embout adaptable

**we-ef**

## Projecteurs

Types photométries	Code produit	Type de Lampes	Rated lumens	Rated input power	IRC	Poids (kg)
	145-7183+145-7230	LED-1/4W / 350 mA - 2700 K	358.8	5 W	80	0.70
	145-7184+145-7230	LED-1/4W / 350 mA - 3000 K	331.7	5 W	80	0.70
	145-7185+145-7230	LED-1/4W / 350 mA - 4000 K	358.8	5 W	80	0.70

### WE-EF LUMIERE

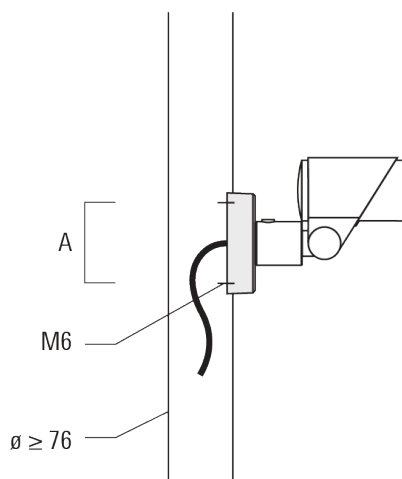
ZAC de Chesnes Nord, 6 Rue de Brisson, CS80330, 38290 Satolas et Bonce - Téléphone: +33 4 74 99 14 44  
info.france@we-ef.com - <https://we-ef.com/fr>

Sous réserve de modifications techniques et d'erreurs. - Généré le 23/11/2024

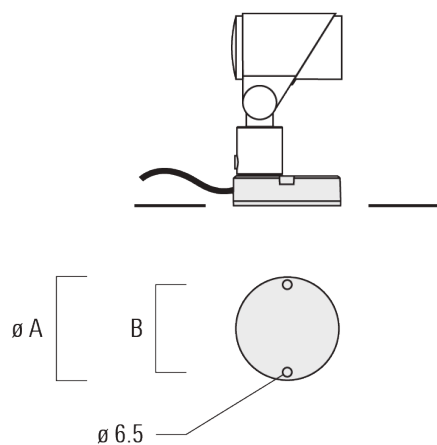
### Accessoires d'installation

#### Flat surface and Column fitter

Description	Code produit	A	B	Poids (kg)
FLC300 Adaptateur sur mât	145-9536	70		0.20

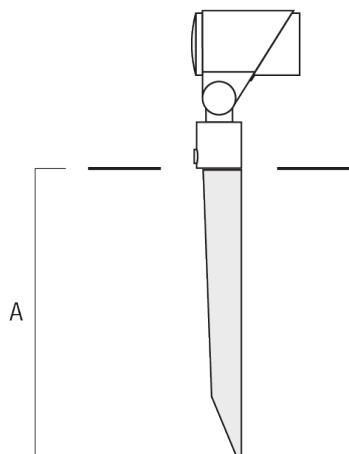


Adaptateur pour surface plane	145-9535	100	85	0.20
-------------------------------	----------	-----	----	------



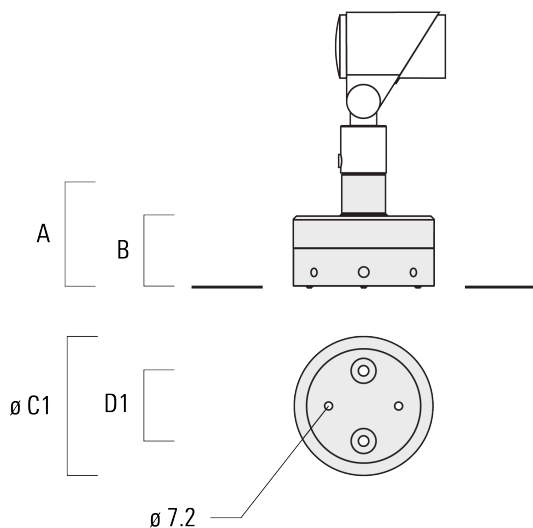
### Piquet à planter EF

Description	Code produit	A	Poids (kg)
Piquet à planter pour FLC300	310-9102	270	1.20



### JB1 Boîte de dérivation étanche

Description	Code produit	A	B	C1	D1	Poids (kg)
Boîte de jonction, entrée latérale	310-9002	107	67	135	67	1.20



#### WE-EF LUMIERE

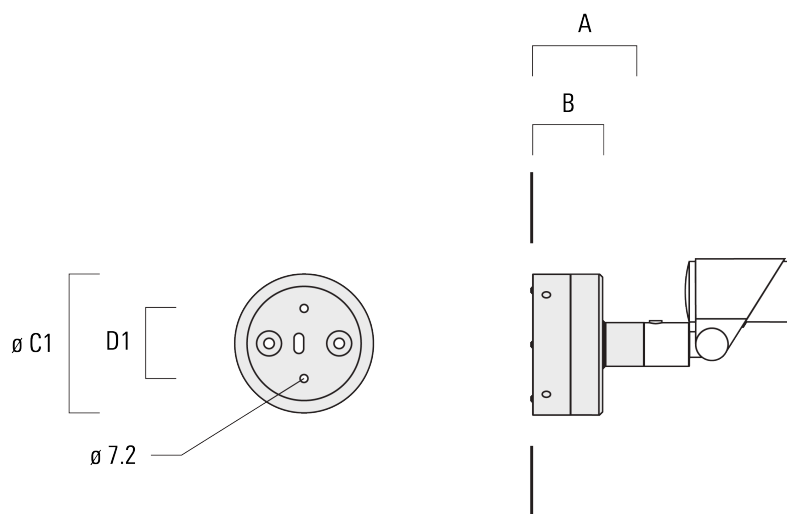
ZAC de Chesnes Nord, 6 Rue de Brisson, CS80330, 38290 Satolas et Bonce - Téléphone: +33 4 74 99 14 44  
 info.france@we-ef.com - <https://we-ef.com/fr>

Sous réserve de modifications techniques et d'erreurs. - Généré le 23/11/2024

# FLC301 - embout adaptable

## Projecteurs

Description	Code produit	A	B	C1	D1	Poids (kg)
Boîte de jonction, entrée murale	310-9025	107	67	135	67	1.10



### WE-EF LUMIERE

ZAC de Chesnes Nord, 6 Rue de Brisson, CS80330, 38290 Satolas et Bonce - Téléphone: +33 4 74 99 14 44  
info.france@we-ef.com - <https://we-ef.com/fr>

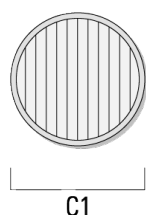
Sous réserve de modifications techniques et d'erreurs. - Généré le 23/11/2024



### Accessoires Optiques

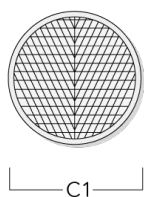
#### Lentille ovalisante

Description	Code produit	C1
Lentille ovalisante IO-180	145-7229	42.5



#### Lentille ovalisante "lèche mur"

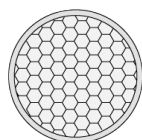
Description	Code produit	C1
IO-20-WW-FLC301-LED	145-7230	42.5



## Projecteurs

### Grille nid d'abeille

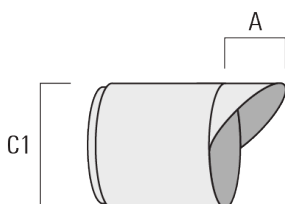
Description	Code produit	C1
Grille nid d'abeille IW	145-7231	42.5



C1

### Visière

Description	Code produit	A	C1
Visière ES	145-7232	20.5	58



#### WE-EF LUMIERE

ZAC de Chesnes Nord, 6 Rue de Brisson, CS80330, 38290 Satolas et Bonce - Téléphone: +33 4 74 99 14 44  
info.france@we-ef.com - <https://we-ef.com/fr>

Sous réserve de modifications techniques et d'erreurs. - Généré le 23/11/2024

### Canon anti-éblouissement

Description	Code produit	A	C1
Canon anti-éblouissement ET	145-7233	22.5	58

