

Description

IP66, IK08, IRC70, Classe I ou classe II.

Corps en fonte d'aluminium recyclé, injecté résistant à la corrosion. Protection 5CE en standard. Traitement bord de mer 5CE+PRIMER en option. Peinture poudre polyester.

Système d'ouverture facile type charnière. Visserie imperdable inox avec traitement anti-couple galvanique Delta Seal®.

Vasque en PMMA IK08 (IK10 en polycarbonate en option) conçue pour résister aux UV sans effet jaunissant.

Optique ultra claire.

Module de dissipation intégré, démontable et consigné pour une maintenance facilitée.

Les modules LED (aux formats Zhaga 15 : dimensions et nombre de LED standardisé) sont interchangeables et évolutifs.

Ces modules LED et le dissipateur sont consignés.

Driver électronique intégré protection 10kV et certifié D4i avec connecteur Zhaga Book 18. Connecteur Zhaga Book 18 en option.

Positionnement du connecteur Zhaga Book 18 possible sur le haut et/ou le bas du luminaire. Avec l'option Zhaga tous les flux lumineux sont identiques.

WE-EF LUMIERE

ZAC de Chesnes Nord, 6 Rue de Brisson, CS80330, 38290 Satolas et Bonce - Téléphone: +33 4 74 99 14 44

info.france@we-ef.com - <https://we-ef.com/fr>

Sous réserve de modifications techniques et d'erreurs. - Généré le 06/09/2025

Lanternes Easylight

Eclairage de routes et éclairage urbain. ULR = 0%. Code de flux CIE n°3. Ce luminaire respecte l'Arrêté TREP 1831126A.

Températures de couleurs : 2200K, 2700K, 3000K en IRC70.

Optique à déterminer à la commande : [A61], [P66], [R61], [S71], [S66], option coupe-flux sauf pour l'optique P66].

Orientation des optiques simple ou combiné ou inversée, sens du flux lumineux à déterminer (faisceau vers l'avant ou vers l'arrière).

Éclairage intelligent disponible en option grâce à Easy Motion.

Détection de présence technologie PIR où les lanternes fonctionnent indépendamment.

Cette solution est un bon compromis pour adapter la lumière à vos besoins à moindre coût. Nous consulter.

GARANTIE

Garantie 5 ans : sur module LED et driver (voir les conditions WE-EF).

Garantie 5+2ans : valable en France si le système «AstroDim» est programmé sur nos lanternes en usine avec un abaissement du courant à 40% de la valeur nominale pendant au moins la moitié du temps de fonctionnement. (voir les conditions WE-EF).

Lanternes Easylight**Spécifications****Description du matériel**

Corps	Aluminium injecté sous pression
Lentille	IRC80 (IRC65 en 2200K). Optique ultra claire en silicone résistant aux UV, pas d'effet jaunissant.
Couleurs	tous les RAL disponibles
Visserie	Visserie imperdable inox avec traitement anti couple galvanique Delta Seal®.
IP	IP66
IK	IK08 (IK10 en option)
Protection contre la corrosion	Traitement anticorrosion avant peinture poudre polyester
Surface exposée au vent	0,07m ²

Description électrique

Alimentation électrique	Pilotage à déterminer à la commande : CLO (constant light output), AstroDIM, MainsDIM, StepDIM.
Driver	DALI
Power factor	>0.9
Protection contre les surtensions	10 kV

Informations complémentaires

Durée de vie	Ta=30° L90 B10 > 100 000 heures
--------------	------------------------------------

Lanternes Easylight

Options

Types photométriques



[S66] photométrie éclairage
routier



[S71] Photométrie éclairage
routier - grandes interdistances,
voies



[A61] Photométrie asymétrique
- grands espaces



[P66] Photométrie symétrique -
piétons et pistes cyclables



[R61] Photométrie rectangulaire
vers "l'avant" - place, parking

Température de couleur



2200K



2700 K



3000K

Données en sortie de luminaire

55 W

65 W

75 W

87 W

98 W

48 W

57 W

66 W

86 W

96 W

43 W

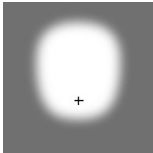
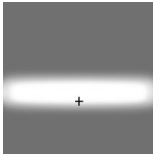
0 W

58 W

84 W

Lanternes Easylight

Configurations

Types photométries	Code produit	Type de Lampes	Rated lumens	Rated input power	IRC	Poids (kg)
[A61] Photométrie asymétrique - grands espaces 	8121-2207-2010	LED-FFO-55W / 7000lm-2200K	6244	58 W	70	6.3
	8121-2208-2010	LED-FFO-65W / 8000lm-2200K	7136	69 W	70	6.3
	8121-2209-2010	LED-FFO-75W / 9000lm-2200K	8028	80 W	70	6.3
	8121-2210-2010	LED-FFO-87W / 10000lm-2200K	8920	93 W	70	6.3
	8121-2211-2010	LED-FFO-98W / 11000lm-2200K	9812	105 W	70	6.3
	8121-2707-2010	LED-FFO-48W / 7000lm-2700K	6244	52 W	70	6.3
	8121-2707-4010	LED-FFO-48W / 7000lm-2700K	5999	52 W	70	6.3
	8121-2708-2010	LED-FFO-57W / 8000lm-2700K	7136	60 W	70	6.3
	8121-2709-2010	LED-FFO-66W / 9000lm-2700K	8028	70 W	70	6.3
	8121-2710-2010	LED-FFO-75W / 10000lm-2700K	8920	80 W	70	6.3
	8121-2711-2010	LED-FFO-86W / 11000lm-2700K	9812	92 W	70	6.3
	8121-2712-2010	LED-FFO-96W / 12000lm-2700K	10704	103 W	70	6.3
	8121-3007-2010	LED-FFO-43W / 7000lm-3000K	6244	46 W	70	6.3
	8121-3008-2010	LED-FFO-51W / 8000lm-3000K	7136	53 W	70	6.3
	8121-3009-2010	LED-FFO-58W / 9000lm-3000K	8028	61 W	70	6.3
	8121-3010-2010	LED-FFO-66W / 10000lm-3000K	8920	70 W	70	6.3
	8121-3011-2010	LED-FFO-75W / 11000lm-3000K	9812	80 W	70	6.3
8121-3012-2010	LED-FFO-84W / 12000lm-3000K	10704	90 W	70	6.3	
[P66] Photométrie symétrique - piétons et pistes cyclables 	8121-2207-3010	LED-FFO-55W / 7000lm-2200K	6153	58 W	70	6.3
	8121-2208-3010	LED-FFO-65W / 8000lm-2200K	7032	69 W	70	6.3
	8121-2209-3010	LED-FFO-75W / 9000lm-2200K	7911	80 W	70	6.3
	8121-2210-3010	LED-FFO-87W / 10000lm-2200K	8790	93 W	70	6.3
	8121-2211-3010	LED-FFO-98W / 11000lm-2200K	9669	105 W	70	6.3
	8121-2707-3010	LED-FFO-48W / 7000lm-2700K	6153	52 W	70	6.3
	8121-2708-3010	LED-FFO-57W / 8000lm-2700K	7032	60 W	70	6.3
	8121-2709-3010	LED-FFO-66W / 9000lm-2700K	7911	70 W	70	6.3
	8121-2710-3010	LED-FFO-75W / 10000lm-2700K	8790	80 W	70	6.3
	8121-2711-3010	LED-FFO-86W / 11000lm-2700K	9669	92 W	70	6.3
	8121-2712-3010	LED-FFO-96W / 12000lm-2700K	10548	103 W	70	6.3
	8121-3007-3010	LED-FFO-43W / 7000lm-3000K	6153	46 W	70	6.3
	8121-3008-3010	LED-FFO-51W / 8000lm-3000K	7032	53 W	70	6.3
	8121-3009-3010	LED-FFO-58W / 9000lm-3000K	7911	61 W	70	6.3
	8121-3010-3010	LED-FFO-66W / 10000lm-3000K	8790	70 W	70	6.3
	8121-3011-3010	LED-FFO-75W / 11000lm-3000K	9669	80 W	70	6.3
	8121-3012-3010	LED-FFO-84W / 12000lm-3000K	10548	90 W	70	6.3

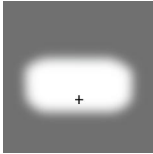
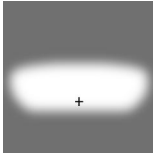
WE-EF LUMIERE

ZAC de Chesnes Nord, 6 Rue de Brisson, CS80330, 38290 Satolas et Bonce - Téléphone: +33 4 74 99 14 44

info.france@we-ef.com - <https://we-ef.com/fr>

Sous réserve de modifications techniques et d'erreurs. - Généré le 06/09/2025

Lanternes Easylight

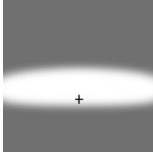
Types photométries	Code produit	Type de Lampes	Rated lumens	Rated input power	IRC	Poids (kg)
[R61] Photométrie rectangulaire vers "l'avant" - place, parking 	8121-2207-4010	LED-FFO-55W / 7000lm-2200K	5999	58 W	70	6.3
	8121-2208-4010	LED-FFO-65W / 8000lm-2200K	6856	69 W	70	6.3
	8121-2209-4010	LED-FFO-75W / 9000lm-2200K	7713	80 W	70	6.3
	8121-2210-4010	LED-FFO-87W / 10000lm-2200K	8570	93 W	70	6.3
	8121-2211-4010	LED-FFO-98W / 11000lm-2200K	9427	105 W	70	6.3
	8121-2708-4010	LED-FFO-57W / 8000lm-2700K	6856	60 W	70	6.3
	8121-2709-4010	LED-FFO-66W / 9000lm-2700K	7713	70 W	70	6.3
	8121-2710-4010	LED-FFO-75W / 10000lm-2700K	8570	80 W	70	6.3
	8121-2711-4010	LED-FFO-86W / 11000lm-2700K	9427	92 W	70	6.3
	8121-2712-4010	LED-FFO-96W / 12000lm-2700K	10284	103 W	70	6.3
	8121-3007-4010	LED-FFO-43W / 7000lm-3000K	5999	46 W	70	6.3
	8121-3008-4010	LED-FFO-51W / 8000lm-3000K	6856	53 W	70	6.3
	8121-3009-4010	LED-FFO-58W / 9000lm-3000K	7713	61 W	70	6.3
	8121-3010-4010	LED-FFO-66W / 10000lm-3000K	8570	70 W	70	6.3
	8121-3011-4010	LED-FFO-75W / 11000lm-3000K	9427	80 W	70	6.3
8121-3012-4010	LED-FFO-84W / 12000lm-3000K	10284	90 W	70	6.3	
[S66] photométrie éclairage routier 	8121-2207-0010	LED-FFO-55W / 7000lm-2200K	6524	58 W	70	6.3
	8121-2208-0010	LED-FFO-65W / 8000lm-2200K	7456	69 W	70	6.3
	8121-2209-0010	LED-FFO-75W / 9000lm-2200K	8388	80 W	70	6.3
	8121-2210-0010	LED-FFO-87W / 10000lm-2200K	9320	93 W	70	6.3
	8121-2211-0010	LED-FFO-98W / 11000lm-2200K	10252	105 W	70	6.3
	8121-2707-0010	LED-FFO-48W / 7000lm-2700K	6524	52 W	70	6.3
	8121-2708-0010	LED-FFO-57W / 8000lm-2700K	7456	60 W	70	6.3
	8121-2709-0010	LED-FFO-66W / 9000lm-2700K	8388	70 W	70	6.3
	8121-2710-0010	LED-FFO-75W / 10000lm-2700K	9320	80 W	70	6.3
	8121-2711-0010	LED-FFO-86W / 11000lm-2700K	10252	92 W	70	6.3
	8121-2712-0010	LED-FFO-96W / 12000lm-2700K	11184	103 W	70	6.3
	8121-3007-0010	LED-FFO-43W / 7000lm-3000K	6524	46 W	70	6.3
	8121-3008-0010	LED-FFO-51W / 8000lm-3000K	7456	53 W	70	6.3
	8121-3008-1010	LED-FFO-51W / 8000lm-3000K	6984	53 W	70	6.3
	8121-3009-0010	LED-FFO-58W / 9000lm-3000K	8388	61 W	70	6.3
8121-3010-0010	LED-FFO-66W / 10000lm-3000K	9320	70 W	70	6.3	
8121-3011-0010	LED-FFO-75W / 11000lm-3000K	10252	80 W	70	6.3	
8121-3012-0010	LED-FFO-84W / 12000lm-3000K	11184	90 W	70	6.3	
[S71] Photométrie éclairage routier - grandes interdistances, voiries	8121-2207-1010	LED-FFO-55W / 7000lm-2200K	6111	58 W	70	6.3
	8121-2208-1010	LED-FFO-65W / 8000lm-2200K	6984	69 W	70	6.3

WE-EF LUMIERE

ZAC de Chesnes Nord, 6 Rue de Brisson, CS80330, 38290 Satolas et Bonce - Téléphone: +33 4 74 99 14 44

info.france@we-ef.com - <https://we-ef.com/fr>

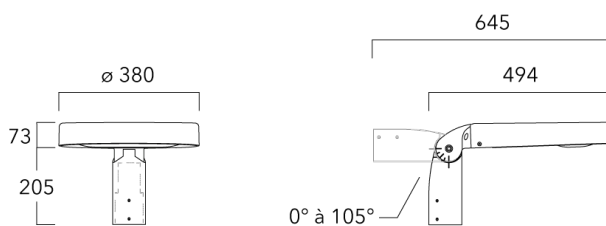
Sous réserve de modifications techniques et d'erreurs. - Généré le 06/09/2025

Types photométries	Code produit	Type de Lampes	Rated lumens	Rated input power	IRC	Poids (kg)
	8121-2209-1010	LED-FFO-75W / 9000lm-2200K	7857	80 W	70	6.3
	8121-2210-1010	LED-FFO-87W / 10000lm-2200K	8730	93 W	70	6.3
	8121-2211-1010	LED-FFO-98W / 11000lm-2200K	9603	105 W	70	6.3
	8121-2707-1010	LED-FFO-48W / 7000lm-2700K	6111	52 W	70	6.3
	8121-2708-1010	LED-FFO-57W / 8000lm-2700K	6984	60 W	70	6.3
	8121-2709-1010	LED-FFO-66W / 9000lm-2700K	7857	70 W	70	6.3
	8121-2710-1010	LED-FFO-75W / 10000lm-2700K	8730	80 W	70	6.3
	8121-2711-1010	LED-FFO-86W / 11000lm-2700K	9603	92 W	70	6.3
	8121-2712-1010	LED-FFO-96W / 12000lm-2700K	10476	103 W	70	6.3
	8121-3007-1010	LED-FFO-43W / 7000lm-3000K	6111	46 W	70	6.3
	8121-3009-1010	LED-FFO-58W / 9000lm-3000K	7857	61 W	70	6.3
	8121-3010-1010	LED-FFO-66W / 10000lm-3000K	8730	70 W	70	6.3
	8121-3011-1010	LED-FFO-75W / 11000lm-3000K	9603	80 W	70	6.3
	8121-3012-1010	LED-FFO-84W / 12000lm-3000K	10476	90 W	70	6.3

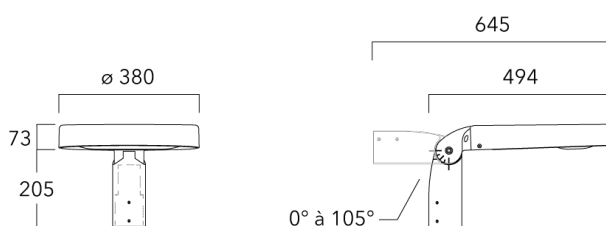
Accessoires d'installation

Fixation orientables top de mât

Description	Code produit	Informations complémentaires	Poids (kg)
Fixation orientable top de mât Ø76 pour ODO	841-9005	Fixation orientable top de mât Ø76 H80mm / Ø60 H180mm. En aluminium injecté sous pression. Traitement anticorrosion avant peinture poudre polyester.	7.40



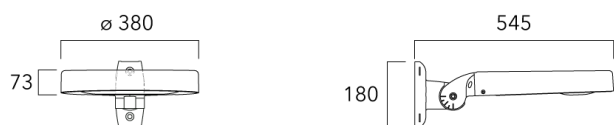
Fixation orientable top de mât Ø60 pour ODO	841-9010		7.00
---	----------	--	------



Lanternes Easylight

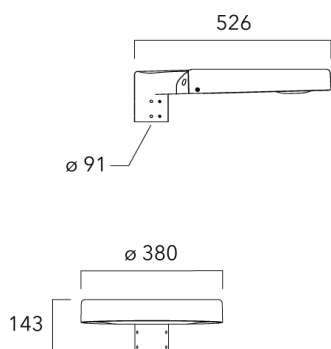
Fixation orientable murale

Description	Code produit	Poids (kg)
Fixation orientable murale ou milieu de mât pour ODO	841-9015	7.20



Fixation non-orientables top de mât

Description	Code produit	Poids (kg)
Fixation simple non-orientable top de mât Ø76 pour ODO	841-9065	7.10



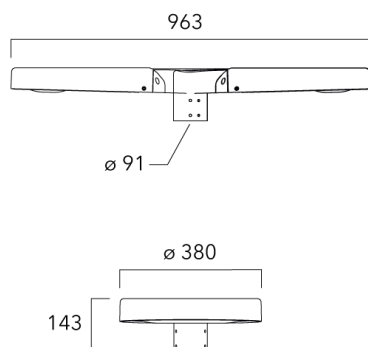
WE-EF LUMIERE

ZAC de Chesnes Nord, 6 Rue de Brisson, CS80330, 38290 Satolas et Bonce - Téléphone: +33 4 74 99 14 44
 info.france@we-ef.com - <https://we-ef.com/fr>

Sous réserve de modifications techniques et d'erreurs. - Généré le 06/09/2025

Lanternes Easylight

Description	Code produit	Poids (kg)
Fixation double non-orientable top de mât Ø76 pour ODO	841-9070	13.60



Crosse non-orientable murale

Description	Code produit	Poids (kg)
Fixation déportée latérale fixe Ø60/Ø42 pour ODO	841-9095	6.90



WE-EF LUMIERE

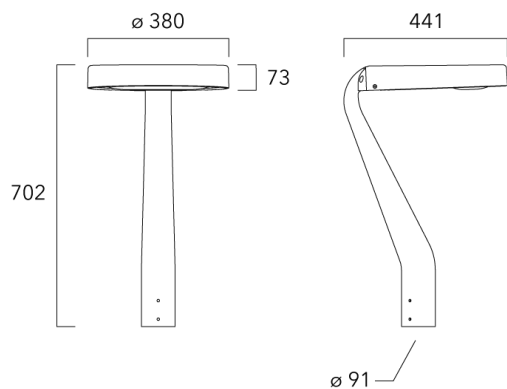
ZAC de Chesnes Nord, 6 Rue de Brisson, CS80330, 38290 Satolas et Bonce - Téléphone: +33 4 74 99 14 44
 info.france@we-ef.com - <https://we-ef.com/fr>

Sous réserve de modifications techniques et d'erreurs. - Généré le 06/09/2025

Lanternes Easylight

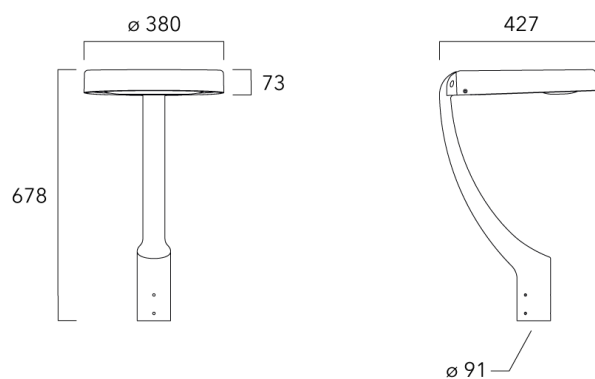
Crosse square top de mat

Description	Code produit	Poids (kg)
Crosse Square non-orientable top de mât Ø76 pour ODO	841-9055	8.90



Crosse curve top de mat

Description	Code produit	Poids (kg)
Crosse Curve non-orientable top de mât Ø76 pour ODO	841-9050	8.70



WE-EF LUMIERE

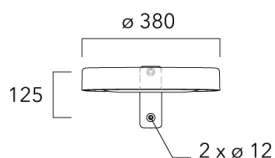
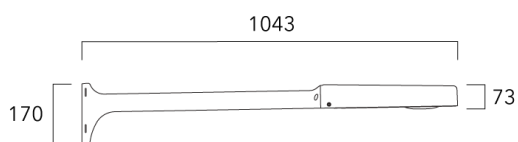
ZAC de Chesnes Nord, 6 Rue de Brisson, CS80330, 38290 Satolas et Bonce - Téléphone: +33 4 74 99 14 44
 info.france@we-ef.com - <https://we-ef.com/fr>

Sous réserve de modifications techniques et d'erreurs. - Généré le 06/09/2025

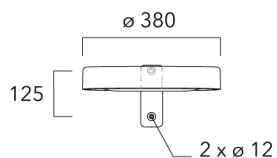
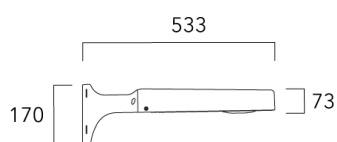
Lanternes Easylight

Fixation non-orientables murales

Description	Code produit	Poids (kg)
Crosse simple non-orientable murale ou milieu de mât, lg. 663mm pour ODO	841-9080	8.90



Crosse simple non-orientable murale ou milieu de mât, lg. 153mm pour ODO	841-9075	6.90
--	----------	------



WE-EF LUMIERE

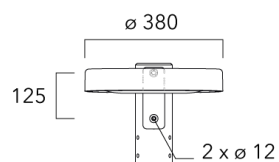
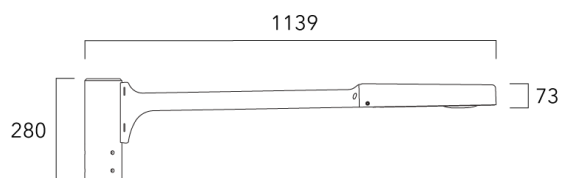
ZAC de Chesnes Nord, 6 Rue de Brisson, CS80330, 38290 Satolas et Bonce - Téléphone: +33 4 74 99 14 44
info.france@we-ef.com - <https://we-ef.com/fr>

Sous réserve de modifications techniques et d'erreurs. - Généré le 06/09/2025

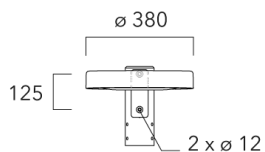
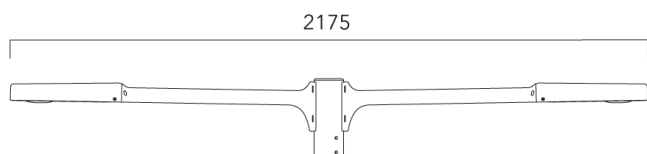
Lanternes Easylight

Crosses non-orientables top de mât

Description	Code produit	Poids (kg)
Crosse simple non-orientable top de mât Ø76, lg. 663mm pour ODO	841-9085	11.60



Crosse double non-orientable top de mât Ø76, lg. 663mm pour ODO	841-9090	20.50
---	----------	-------



WE-EF LUMIERE

ZAC de Chesnes Nord, 6 Rue de Brisson, CS80330, 38290 Satolas et Bonce - Téléphone: +33 4 74 99 14 44
info.france@we-ef.com - <https://we-ef.com/fr>

Sous réserve de modifications techniques et d'erreurs. - Généré le 06/09/2025