

### Description

IP66, IK08, IRC70, Classe I ou classe II.

Corps en fonte d'aluminium recyclé, injecté résistant à la corrosion. Protection 5CE en standard. Traitement bord de mer 5CE+PRIMER en option. Peinture poudre polyester.

Système d'ouverture facile type charnière. Visserie imperdable inox avec traitement anti-couple galvanique Delta Seal®.

Vasque IK08 (IK10 en option) conçue pour résister aux UV sans effet jaunissant.

Optique ultra claire.

Module de dissipation intégré, démontable et consigné pour une maintenance facilitée.

Les modules LED (aux formats Zhaga 15 : dimensions et nombre de LED standardisé) sont interchangeables et évolutifs.

Ces modules LED et le dissipateur sont consignés.

Driver électronique intégré protection 10kV et certifié D4i avec connecteur Zhaga Book 18. Connecteur Zhaga Book 18 en option.

Positionnement du connecteur Zhaga Book 18 possible sur le haut et/ou le bas du luminaire. Avec l'option Zhaga tous les flux lumineux sont identiques.

### WE-EF LUMIERE

ZAC de Chesnes Nord, 6 Rue de Brisson, CS80330, 38290 Satolas et Bonce - Téléphone: +33 4 74 99 14 44

info.france@we-ef.com - <https://we-ef.com/fr>

Sous réserve de modifications techniques et d'erreurs. - Généré le 23/11/2024

**Lanternes Easylight**

Eclairage de routes et éclairage urbain. ULR = 0%. Code de flux CIE n°3. Ce luminaire respecte l'Arrêté TREP 1831126A.

Températures de couleurs : 2200K, 2700K, 3000K en IRC70.

Optique à déterminer à la commande : [A61], [P66], [R61], [S71], [S66], option coupe-flux sauf pour l'optique P66].

Orientation des optiques simple ou combiné ou inversée, sens du flux lumineux à déterminer (faisceau vers l'avant ou vers l'arrière).

Éclairage intelligent disponible en option grâce à Easy Motion.

Détection de présence technologie PIR où les lanternes fonctionnent indépendamment.

Cette solution est un bon compromis pour adapter la lumière à vos besoins à moindre coût. Nous consulter.

**GARANTIE**

Garantie 5 ans : sur module LED et driver (voir les conditions WE-EF).

Garantie 5+2ans : valable en France si le système «AstroDim» est programmé sur nos lanternes en usine avec un abaissement du courant à 40% de la valeur nominale pendant au moins la moitié du temps de fonctionnement. (voir les conditions WE-EF).

## Lanternes Easylight

## Spécifications

## Description du matériel

---

Corps	Aluminium injecté sous pression
Lentille	IRC80 (IRC65 en 2200K). Optique ultra claire en silicone résistant aux UV, pas d'effet jaunissant.
Couleurs	tous les RAL disponibles
Visserie	Visserie imperdable inox avec traitement anti couple galvanique Delta Seal®.
IP	IP66
IK	IK08 (IK10 optional)
Protection contre la corrosion	Traitement anticorrosion avant peinture poudre polyester
Surface exposée au vent	0,10 m <sup>2</sup>

---

## Description électrique

---

Alimentation électrique	Pilotage à déterminer à la commande : CLO (constant light output), AstroDIM, MainsDIM, StepDIM.
Driver	DALI
Power factor	> 0.9
Protection contre les surtensions	10 kV

---

## Informations complémentaires

---

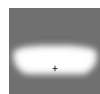
Durée de vie	Ta=30° L90 B10 > 100 000 heures
--------------	------------------------------------

---

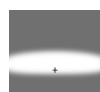
## Lanternes Easylight

## Options

## Types photométriques



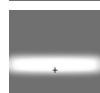
[S66] photométrie éclairage  
routier



[S71] Photométrie éclairage  
routier - grandes interdistances,  
voies



[A61] Photométrie asymétrique  
- grands espaces



[P66] Photométrie symétrique -  
piétons et pistes cyclables



[R61] Photométrie rectangulaire  
vers "l'avant" - place, parking

## Température de couleur



2200K



2700 K



2700K



3000K

## Données en sortie de luminaire

54 W

63 W

73 W

84 W

96 W

48 W

55 W

64 W

83 W

93 W

42 W

49 W

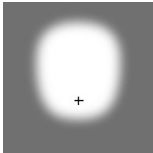
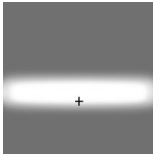
56 W

72 W

81 W

## Lanternes Easylight

## Configurations

Types photométries	Code produit	Type de Lampes	Rated lumens	Rated input power	IRC	Poids (kg)
[A61] Photométrie asymétrique - grands espaces 	8101-2207-2010	LED-FFE-54W / 7000lm-2200K	6496	56 W	70	6.5
	8101-2208-2010	LED-FFE-63W / 8000lm-2200K	7424	66 W	70	6.5
	8101-2209-2010	LED-FFE-73W / 9000lm-2200K	8352	77 W	70	6.5
	8101-2210-2010	LED-FFE-84W / 10000lm-2200K	9280	89 W	70	6.5
	8101-2211-2010	LED-FFE-84W / 10000lm-2200K	10208	101 W	70	6.5
	8101-2707-2010	LED-FFE-48W / 7000lm-2700K	6496	52 W	70	6.5
	8101-2708-2010	LED-FFE-55W / 8000lm-2700K	7424	58 W	70	6.5
	8101-2709-2010	LED-FFE-64W / 9000lm-2700K	8352	67 W	70	6.5
	8101-2710-2010	LED-FFE-73W / 10000lm-2700K	9280	77 W	70	6.5
	8101-2711-2010	LED-FFE-83W / 11000lm-2700K	10208	87 W	70	6.5
	8101-2712-2010	LED-FFE-93W / 12000lm-2700K	11136	98 W	70	6.5
	8101-3007-2010	LED-FFE-42W / 7000lm-3000K	6496	46 W	70	6.5
	8101-3008-2010	LED-FFE-49W / 8000lm-3000K	7424	52 W	70	6.5
	8101-3009-2010	LED-FFE-56W / 9000lm-3000K	8352	60 W	70	6.5
	8101-3010-2010	LED-FFE-64W / 10000lm-3000K	9280	67 W	70	6.5
	8101-3011-2010	LED-FFE-72W / 11000lm-3000K	10208	77 W	70	6.5
8101-3012-2010	LED-FFE-81W / 12000lm-3000K	11136	86 W	70	6.5	
[P66] Photométrie symétrique - piétons et pistes cyclables 	8101-2207-3010	LED-FFE-54W / 7000lm-2200K	6167	56 W	70	6.5
	8101-2208-3010	LED-FFE-63W / 8000lm-2200K	7048	66 W	70	6.5
	8101-2209-3010	LED-FFE-73W / 9000lm-2200K	7929	77 W	70	6.5
	8101-2210-3010	LED-FFE-84W / 10000lm-2200K	8810	89 W	70	6.5
	8101-2211-3010	LED-FFE-84W / 10000lm-2200K	9691	101 W	70	6.5
	8101-2707-3010	LED-FFE-48W / 7000lm-2700K	6167	52 W	70	6.5
	8101-2708-3010	LED-FFE-55W / 8000lm-2700K	7048	58 W	70	6.5
	8101-2709-3010	LED-FFE-64W / 9000lm-2700K	7929	67 W	70	6.5
	8101-2710-3010	LED-FFE-73W / 10000lm-2700K	8810	77 W	70	6.5
	8101-2711-3010	LED-FFE-83W / 11000lm-2700K	9691	87 W	70	6.5
	8101-2712-3010	LED-FFE-93W / 12000lm-2700K	10572	98 W	70	6.5
	8101-3007-3010	LED-FFE-42W / 7000lm-3000K	6167	46 W	70	6.5
	8101-3008-3010	LED-FFE-49W / 8000lm-3000K	7048	52 W	70	6.5
	8101-3009-3010	LED-FFE-56W / 9000lm-3000K	7929	60 W	70	6.5
	8101-3010-3010	LED-FFE-64W / 10000lm-3000K	8810	67 W	70	6.5
	8101-3011-3010	LED-FFE-72W / 11000lm-3000K	9691	77 W	70	6.5
8101-3012-3010	LED-FFE-81W / 12000lm-3000K	10572	86 W	70	6.5	
8101-2207-4010	LED-FFE-54W / 7000lm-2200K	6209	56 W	70	6.5	

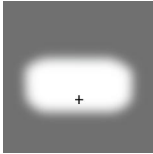
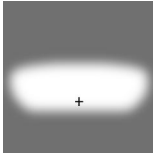
## WE-EF LUMIERE

ZAC de Chesnes Nord, 6 Rue de Brisson, CS80330, 38290 Satolas et Bonce - Téléphone: +33 4 74 99 14 44

info.france@we-ef.com - <https://we-ef.com/fr>

Sous réserve de modifications techniques et d'erreurs. - Généré le 23/11/2024

## Lanternes Easylight

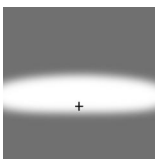
Types photométries	Code produit	Type de Lampes	Rated lumens	Rated input power	IRC	Poids (kg)
[R61] Photométrie rectangulaire vers "l'avant" - place, parking 	8101-2208-4010	LED-FFE-63W / 8000lm-2200K	7096	66 W	70	6.5
	8101-2209-4010	LED-FFE-73W / 9000lm-2200K	7983	77 W	70	6.5
	8101-2210-4010	LED-FFE-84W / 10000lm-2200K	8870	89 W	70	6.5
	8101-2211-4010	LED-FFE-84W / 10000lm-2200K	9757	101 W	70	6.5
	8101-2707-4010	LED-FFE-48W / 7000lm-2700K	6167	52 W	70	
	8101-2708-4010	LED-FFE-55W / 8000lm-2700K	7096	58 W	70	6.5
	8101-2709-4010	LED-FFE-64W / 9000lm-2700K	7983	67 W	70	6.5
	8101-2710-4010	LED-FFE-73W / 10000lm-2700K	8870	77 W	70	6.5
	8101-2711-4010	LED-FFE-83W / 11000lm-2700K	9757	87 W	70	6.5
	8101-2712-4010	LED-FFE-93W / 12000lm-2700K	10644	98 W	70	6.5
	8101-3007-4010	LED-FFE-42W / 7000lm-3000K	6209	46 W	70	6.5
	8101-3008-4010	LED-FFE-49W / 8000lm-3000K	7096	52 W	70	6.5
	8101-3009-4010	LED-FFE-56W / 9000lm-3000K	7983	60 W	70	6.5
	8101-3010-4010	LED-FFE-64W / 10000lm-3000K	8870	67 W	70	6.5
	8101-3011-4010	LED-FFE-72W / 11000lm-3000K	9757	77 W	70	6.5
8101-3012-4010	LED-FFE-81W / 12000lm-3000K	10644	86 W	70	6.5	
[S66] photométrie éclairage routier 	8101-2207-0010	LED-FFE-54W / 7000lm-2200K	6524	56 W	70	6.5
	8101-2208-0010	LED-FFE-63W / 8000lm-2200K	7456	66 W	70	6.5
	8101-2208-1010	LED-FFE-63W / 8000lm-2200K	6984	66 W	70	6.5
	8101-2209-0010	LED-FFE-73W / 9000lm-2200K	8388	77 W	70	6.5
	8101-2210-0010	LED-FFE-84W / 10000lm-2200K	9320	89 W	70	6.5
	8101-2211-0010	LED-FFE-96W / 11000lm-2200K	10252	101 W	70	6.5
	8101-2707-0010	LED-FFE-48W / 7000lm-2700K	6524	52 W	70	6.5
	8101-2708-0010	LED-FFE-55W / 8000lm-2700K	7456	58 W	70	6.5
	8101-2709-0010	LED-FFE-64W / 9000lm-2700K	8388	67 W	70	6.5
	8101-2710-0010	LED-FFE-73W / 10000lm-2700K	9320	77 W	70	6.5
	8101-2711-0010	LED-FFE-83W / 11000lm-2700K	10252	87 W	70	6.5
	8101-2712-0010	LED-FFE-93W / 12000lm-2700K	11184	98 W	70	6.5
	8101-3007-0010	LED-FFE-42W / 7000lm-3000K	6524	46 W	70	6.5
	8101-3008-0010	LED-FFE-49W / 8000lm-3000K	7456	52 W	70	6.5
	8101-3009-0010	LED-FFE-56W / 9000lm-3000K	8388	60 W	70	6.5
8101-3010-0010	LED-FFE-64W / 10000lm-3000K	9320	67 W	70	6.5	
8101-3011-0010	LED-FFE-72W / 11000lm-3000K	10252	77 W	70	6.5	
8101-3012-0010	LED-FFE-81W / 12000lm-3000K	11184	86 W	70	6.5	
[S71] Photométrie éclairage routier - grandes interdistances, voiries	8101-2207-1010	LED-FFE-54W / 7000lm-2200K	6111	56 W	70	6.5
	8101-2209-1010	LED-FFE-73W / 9000lm-2200K	7857	77 W	70	6.5

## WE-EF LUMIERE

ZAC de Chesnes Nord, 6 Rue de Brisson, CS80330, 38290 Satolas et Bonce - Téléphone: +33 4 74 99 14 44

info.france@we-ef.com - <https://we-ef.com/fr>

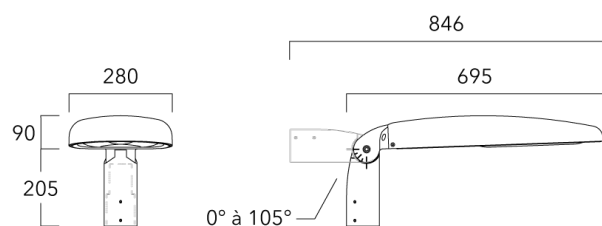
Sous réserve de modifications techniques et d'erreurs. - Généré le 23/11/2024

Types photométries	Code produit	Type de Lampes	Rated lumens	Rated input power	IRC	Poids (kg)
	8101-2210-1010	LED-FFE-84W / 10000lm-2200K	8730	89 W	70	6.5
	8101-2211-1010	LED-FFE-96W / 11000lm-2200K	9603	101 W	70	6.5
	8101-2707-1010	LED-FFE-48W / 7000lm-2700K	6111	52 W	70	6.5
	8101-2708-1010	LED-FFE-55W / 8000lm-2700K	6984	58 W	70	6.5
	8101-2709-1010	LED-FFE-64W / 9000lm-2700K	7857	67 W	70	6.5
	8101-2710-1010	LED-FFE-73W / 10000lm-2700K	8730	77 W	70	6.5
	8101-2711-1010	LED-FFE-83W / 11000lm-2700K	9603	87 W	70	6.5
	8101-2712-1010	LED-FFE-93W / 12000lm-2700K	10476	98 W	70	6.5
	8101-3007-1010	LED-FFE-42W / 7000lm-3000K	6111	46 W	70	6.5
	8101-3008-1010	LED-FFE-49W / 8000lm-3000K	6984	52 W	70	6.5
	8101-3009-1010	LED-FFE-56W / 9000lm-3000K	7857	60 W	70	6.5
	8101-3010-1010	LED-FFE-64W / 10000lm-3000K	8730	67 W	70	6.5
	8101-3011-1010	LED-FFE-72W / 11000lm-3000K	9603	77 W	70	6.5
	8101-3012-1010	LED-FFE-81W / 12000lm-3000K	10476	86 W	70	6.5

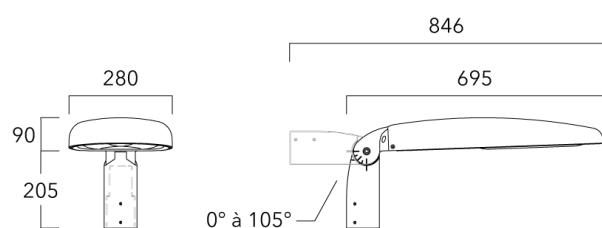
## Accessoires d'installation

## Fixation orientables top de mât

Description	Code produit	Poids (kg)
Fixation orientable top de mât Ø76 pour EVO	841-9005	7.60



Fixation orientable top de mât Ø60 pour EVO	841-9010	7.20
---	----------	------

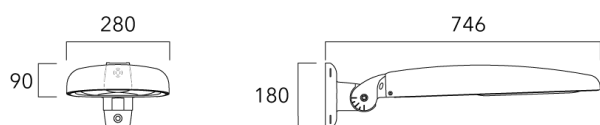




## Lanternes Easylight

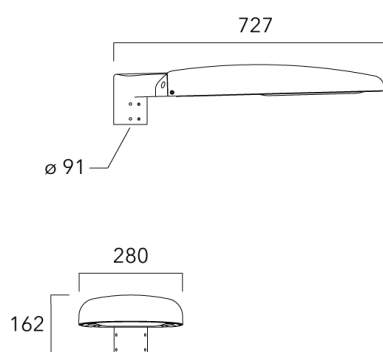
## Fixation orientable murale

Description	Code produit	Poids (kg)
Fixation orientable murale ou milieu de mât pour EVO	841-9015	7.40



## Fixation non-orientables top de mât

Description	Code produit	Poids (kg)
Fixation simple non-orientable top de mât Ø76 pour EVO	841-9065	7.30



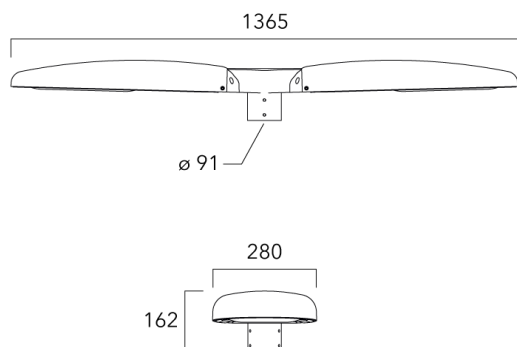
## WE-EF LUMIERE

ZAC de Chesnes Nord, 6 Rue de Brisson, CS80330, 38290 Satolas et Bonce - Téléphone: +33 4 74 99 14 44  
info.france@we-ef.com - <https://we-ef.com/fr>

Sous réserve de modifications techniques et d'erreurs. - Généré le 23/11/2024

## Lanternes Easylight

Description	Code produit	Poids (kg)
Fixation double non-orientable top de mât Ø76 pour EVO	841-9070	14.00



## Crosse non-orientable murale

Description	Code produit	Poids (kg)
Fixation déportée latérale fixe Ø60/Ø42 pour EVO	841-9095	7.10



## WE-EF LUMIERE

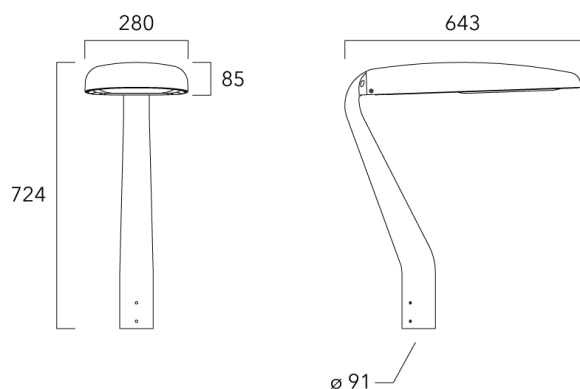
ZAC de Chesnes Nord, 6 Rue de Brisson, CS80330, 38290 Satolas et Bonce - Téléphone: +33 4 74 99 14 44  
 info.france@we-ef.com - <https://we-ef.com/fr>

Sous réserve de modifications techniques et d'erreurs. - Généré le 23/11/2024

## Lanternes Easylight

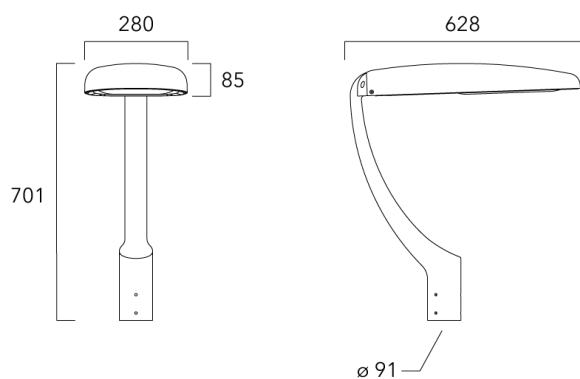
## Crosse square top de mat

Description	Code produit	Poids (kg)
Crosse Square non-orientable top de mât Ø76 pour EVO	841-9055	9.10



## Crosse curve top de mat

Description	Code produit	Poids (kg)
Crosse Curve non-orientable top de mât Ø76 pour EVO	841-9050	8.90



## WE-EF LUMIERE

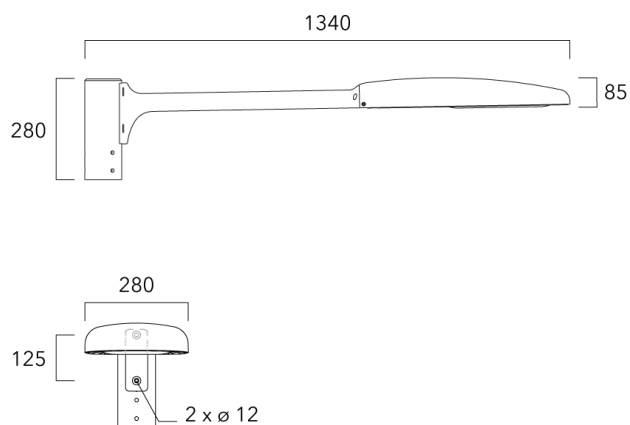
ZAC de Chesnes Nord, 6 Rue de Brisson, CS80330, 38290 Satolas et Bonce - Téléphone: +33 4 74 99 14 44  
 info.france@we-ef.com - <https://we-ef.com/fr>

Sous réserve de modifications techniques et d'erreurs. - Généré le 23/11/2024

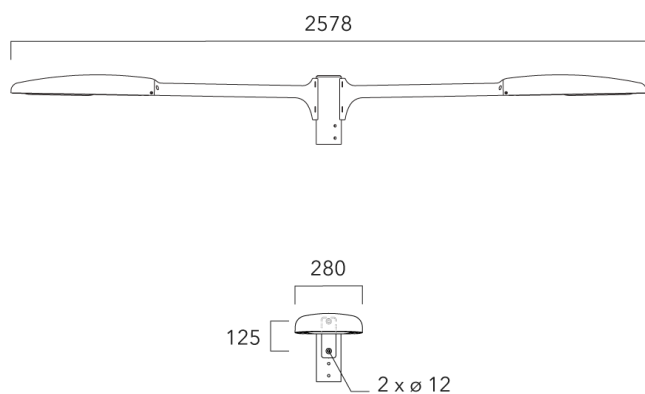
## Lanternes Easylight

## Crosses non-orientables top de mât

Description	Code produit	Poids (kg)
Crosse simple non-orientable top de mât Ø76, lg. 663mm pour EVO	841-9085	11.80



Crosse double non-orientable top de mât Ø76, lg. 663mm pour EVO	841-9090	20.90
---	----------	-------



## WE-EF LUMIERE

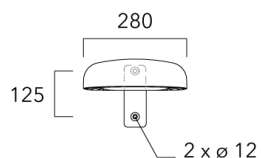
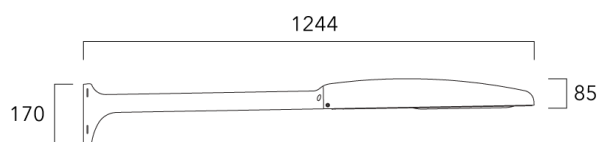
ZAC de Chesnes Nord, 6 Rue de Brisson, CS80330, 38290 Satolas et Bonce - Téléphone: +33 4 74 99 14 44  
info.france@we-ef.com - <https://we-ef.com/fr>

Sous réserve de modifications techniques et d'erreurs. - Généré le 23/11/2024

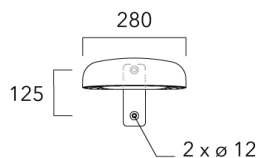
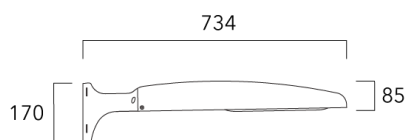
## Lanternes Easylight

## Fixation non-orientables murales

Description	Code produit	Poids (kg)
Crosse simple non-orientable murale ou milieu de mât, lg. 663mm pour EVO	841-9080	9.10



Crosse simple non-orientable murale ou milieu de mât, lg. 153mm pour EVO	841-9075	7.10
--	----------	------



## WE-EF LUMIERE

ZAC de Chesnes Nord, 6 Rue de Brisson, CS80330, 38290 Satolas et Bonce - Téléphone: +33 4 74 99 14 44  
info.france@we-ef.com - <https://we-ef.com/fr>

Sous réserve de modifications techniques et d'erreurs. - Généré le 23/11/2024