

Description

IP66, IK08, IRC70, Classe I ou classe II.

Corps en fonte d'aluminium recyclé, injecté résistant à la corrosion. Protection 5CE en standard. Traitement bord de mer 5CE+PRIMER en option. Peinture poudre polyester.

Système d'ouverture facile type charnière. Visserie imperdable inox avec traitement anti-couple galvanique Delta Seal®.

Vasque IK08 (IK10 en option) conçue pour résister aux UV sans effet jaunissant.

Optique ultra claire.

Module de dissipation intégré, démontable et consigné pour une maintenance facilitée.

Les modules LED (aux formats Zhaga 15 : dimensions et nombre de LED standardisé) sont interchangeables et évolutifs.

Ces modules LED et le dissipateur sont consignés.

Driver électronique intégré protection 10kV et certifié D4i avec connecteur Zhaga Book 18. Connecteur Zhaga Book 18 en option.

Positionnement du connecteur Zhaga Book 18 possible sur le haut et/ou le bas du luminaire. Avec l'option Zhaga tous les flux lumineux sont identiques.

Lanternes Easylight

Eclairage de routes et éclairage urbain. ULR = 0%. Code de flux CIE n°3. Ce luminaire respecte l'Arrêté TREP 1831126A.

Températures de couleurs : 2200K, 2700K, 3000K en IRC70.

Optique à déterminer à la commande : [A61], [P66], [R61], [S71], [S66], option coupe-flux sauf pour l'optique P66].

Orientation des optiques simple ou combiné ou inversée, sens du flux lumineux à déterminer (faisceau vers l'avant ou vers l'arrière).

Éclairage intelligent disponible en option grâce à Easy Motion.

Détection de présence technologie PIR où les lanternes fonctionnent indépendamment.

Cette solution est un bon compromis pour adapter la lumière à vos besoins à moindre coût. Nous consulter.

GARANTIE

Garantie 5 ans : sur module LED et driver (voir les conditions WE-EF).

Garantie 5+2ans : valable en France si le système «AstroDim» est programmé sur nos lanternes en usine avec un abaissement du courant à 40% de la valeur nominale pendant au moins la moitié du temps de fonctionnement. (voir les conditions WE-EF).

Lanternes Easylight

Spécifications

Description du matériel

Corps	Aluminium injecté sous pression
Lentille	IRC80 (IRC65 en 2200K). Optique ultra claire en silicone résistant aux UV, pas d'effet jaunissant.
Couleurs	
Visserie	Visserie imperdable inox avec traitement anti couple galvanique Delta Seal®.
IP	IP66
IK	IK08 (IK10 optional)
Protection contre la corrosion	Traitement anticorrosion avant peinture poudre polyester
Surface exposée au vent	0,10 m ²

Description électrique

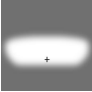





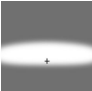



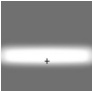

Alimentation électrique	Pilotage à déterminer à la commande : CLO (constant light output), AstroDIM, MainsDIM, StepDIM.
Driver	DALI
Power factor	> 0.9
Protection contre les surtensions	10 kV

Informations complémentaires

Durée de vie	Ta=30° L90 B10 > 100 000 heures
--------------	------------------------------------

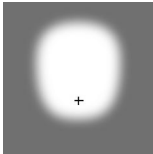
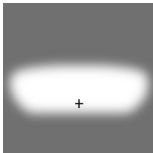
Lanternes Easylight

Options

Distribution de la lumière	Température de couleur	Données en sortie de luminaire
 Street	 2700 K	0 W 35 W
 Asymétrique	 3000 K	54 W 63 W
 [S66] photométrie éclairage routier	 2200K	73 W 84 W
 [S71] Phomotétrie éclairage routier - grandes interdistances, voiries	 2700K	96 W 48 W
 [A61] Photométrie asymétrique - grands espaces	 3000K	55 W 64 W 83 W
 [P66] Photométrie symétrique - piétons et pistes cyclables		93 W 42 W
 [R61] Photométrie rectangulaire vers "l'avant" - place, parking		49 W 56 W 72 W 81 W

Lanternes Easylight

Configurations

Distribution de la lumière	Référence	Source lumineuse	Rated lumens	Rated input power	IRC	Poids (kg)
Asymétrique 	8001-2702-1010	LED-CT-12W - 2700K	1670	16 W	80	6.00
	8001-2703-1010	LED-CT-19W - 2700K	2505	24 W	80	6.00
	8001-2704-1010	LED-CT-28W - 2700K	3340	34 W	80	6.00
	8001-2705-1010	LED-CT-36W - 2700K	4175	43 W	80	6.00
	8001-2706-1010	LED-CT-39W - 2700K	5010	47 W	80	6.00
	8001-2707-1010	LED-CT-47W - 2700K	5845	56 W	80	6.00
	8001-2708-1010	LED-CT-56W - 2700K	6680	66 W	80	6.00
	8001-2709-1010	LED-CT-63W - 2700K	7515	73 W	80	6.00
	8001-3002-1010	LED-CT-11W - 3000K	1670	15 W	80	6.00
	8001-3003-1010	LED-CT-18W - 3000K	2505	23 W	80	6.00
	8001-3004-1010	LED-CT-25W - 3000K	3340	31 W	80	6.00
	8001-3005-1010	LED-CT-34W - 3000K	4175	40 W	80	6.00
	8001-3006-1010	LED-CT-35W - 3000K	5010	42 W	80	6.00
	8001-3007-1010	LED-CT-42W - 3000K	5845	50 W	80	6.00
	8001-3008-1010	LED-CT-50W - 3000K	6680	59 W	80	6.00
	8001-3009-1010	LED-CT-58W - 3000K	7515	67 W	80	6.00
	8001-3010-1010	LED-CT-67W - 3000K	8350	77 W	80	6.00
Street 	8001-2702-0010	LED-CT-12W - 2700K	1518	16 W	80	6.00
	8001-2703-0010	LED-CT-19W - 2700K	2277	24 W	80	6.00
	8001-2704-0010	LED-CT-28W - 2700K	3036	34 W	80	6.00
	8001-2705-0010	LED-CT-36W - 2700K	3795	43 W	80	6.00
	8001-2706-0010	LED-CT-39W - 2700K	4554	47 W	80	6.00
	8001-2707-0010	LED-CT-47W - 2700K	5313	56 W	80	6.00
	8001-2708-0010	LED-CT-56W - 2700K	6072	66 W	80	6.00
	8001-2709-0010	LED-CT-63W - 2700K	6831	73 W	80	6.00
	8001-3002-0010	LED-CT-11W - 3000K	1518	15 W	80	6.00
	8001-3003-0010	LED-CT-18W - 3000K	2277	23 W	80	6.00
	8001-3004-0010	LED-CT-25W - 3000K	3036	31 W	80	6.00
	8001-3005-0010	LED-CT-34W - 3000K	3795	40 W	80	6.00
	8001-3006-0010	LED-CT-35W - 3000K	4554	42 W	80	6.00
	8001-3007-0010	LED-CT-42W - 3000K	5313	50 W	80	6.00
	8001-3008-0010	LED-CT-50W - 3000K	6072	59 W	80	6.00
	8001-3009-0010	LED-CT-58W - 3000K	6831	67 W	80	6.00
	8001-3010-0010	LED-CT-67W - 3000K	7590	77 W	80	6.00
	8101-2207-2010	LED-FFE-54W / 7000lm-2200K	6496	56 W	70	6.5

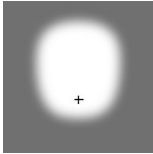
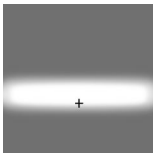
WE-EF Switzerland AG

Himmelrichstrasse 6, 6003 Luzern - Téléphone: +41 22 752 49 94

info.switzerland@we-ef.com - https://we-ef.com/ch_fr

Sous réserve de modifications techniques et d'erreurs. - Généré le 23/11/2024

Lanternes Easylight

Distribution de la lumière	Référence	Source lumineuse	Rated lumens	Rated input power	IRC	Poids (kg)
[A61] Photométrie asymétrique - grands espaces 	8101-2208-2010	LED-FFE-63W / 8000lm-2200K	7424	66 W	70	6.5
	8101-2209-2010	LED-FFE-73W / 9000lm-2200K	8352	77 W	70	6.5
	8101-2210-2010	LED-FFE-84W / 10000lm-2200K	9280	89 W	70	6.5
	8101-2211-2010	LED-FFE-84W / 10000lm-2200K	10208	101 W	70	6.5
	8101-2707-2010	LED-FFE-48W / 7000lm-2700K	6496	52 W	70	6.5
	8101-2708-2010	LED-FFE-55W / 8000lm-2700K	7424	58 W	70	6.5
	8101-2709-2010	LED-FFE-64W / 9000lm-2700K	8352	67 W	70	6.5
	8101-2710-2010	LED-FFE-73W / 10000lm-2700K	9280	77 W	70	6.5
	8101-2711-2010	LED-FFE-83W / 11000lm-2700K	10208	87 W	70	6.5
	8101-2712-2010	LED-FFE-93W / 12000lm-2700K	11136	98 W	70	6.5
	8101-3007-2010	LED-FFE-42W / 7000lm-3000K	6496	46 W	70	6.5
	8101-3008-2010	LED-FFE-49W / 8000lm-3000K	7424	52 W	70	6.5
	8101-3009-2010	LED-FFE-56W / 9000lm-3000K	8352	60 W	70	6.5
	8101-3010-2010	LED-FFE-64W / 10000lm-3000K	9280	67 W	70	6.5
	8101-3011-2010	LED-FFE-72W / 11000lm-3000K	10208	77 W	70	6.5
8101-3012-2010	LED-FFE-81W / 12000lm-3000K	11136	86 W	70	6.5	
[P66] Photométrie symétrique - piétons et pistes cyclables 	8101-2207-3010	LED-FFE-54W / 7000lm-2200K	6167	56 W	70	6.5
	8101-2208-3010	LED-FFE-63W / 8000lm-2200K	7048	66 W	70	6.5
	8101-2209-3010	LED-FFE-73W / 9000lm-2200K	7929	77 W	70	6.5
	8101-2210-3010	LED-FFE-84W / 10000lm-2200K	8810	89 W	70	6.5
	8101-2211-3010	LED-FFE-84W / 10000lm-2200K	9691	101 W	70	6.5
	8101-2707-3010	LED-FFE-48W / 7000lm-2700K	6167	52 W	70	6.5
	8101-2708-3010	LED-FFE-55W / 8000lm-2700K	7048	58 W	70	6.5
	8101-2709-3010	LED-FFE-64W / 9000lm-2700K	7929	67 W	70	6.5
	8101-2710-3010	LED-FFE-73W / 10000lm-2700K	8810	77 W	70	6.5
	8101-2711-3010	LED-FFE-83W / 11000lm-2700K	9691	87 W	70	6.5
	8101-2712-3010	LED-FFE-93W / 12000lm-2700K	10572	98 W	70	6.5
	8101-3007-3010	LED-FFE-42W / 7000lm-3000K	6167	46 W	70	6.5
	8101-3008-3010	LED-FFE-49W / 8000lm-3000K	7048	52 W	70	6.5
	8101-3009-3010	LED-FFE-56W / 9000lm-3000K	7929	60 W	70	6.5
	8101-3010-3010	LED-FFE-64W / 10000lm-3000K	8810	67 W	70	6.5
8101-3011-3010	LED-FFE-72W / 11000lm-3000K	9691	77 W	70	6.5	
8101-3012-3010	LED-FFE-81W / 12000lm-3000K	10572	86 W	70	6.5	
[R61] Photométrie rectangulaire vers "l'avant" - place, parking	8101-2207-4010	LED-FFE-54W / 7000lm-2200K	6209	56 W	70	6.5
	8101-2208-4010	LED-FFE-63W / 8000lm-2200K	7096	66 W	70	6.5
	8101-2209-4010	LED-FFE-73W / 9000lm-2200K	7983	77 W	70	6.5

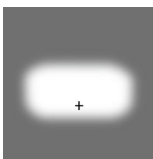
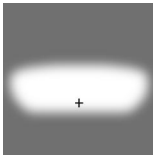
WE-EF Switzerland AG

Himmelrichstrasse 6, 6003 Luzern - Téléphone: +41 22 752 49 94

info.switzerland@we-ef.com - https://we-ef.com/ch_fr

Sous réserve de modifications techniques et d'erreurs. - Généré le 23/11/2024

Lanternes Easylight

Distribution de la lumière	Référence	Source lumineuse	Rated lumens	Rated input power	IRC	Poids (kg)
	8101-2210-4010	LED-FFE-84W / 10000lm-2200K	8870	89 W	70	6.5
	8101-2211-4010	LED-FFE-84W / 10000lm-2200K	9757	101 W	70	6.5
	8101-2707-4010	LED-FFE-48W / 7000lm-2700K	6167	52 W	70	
	8101-2708-4010	LED-FFE-55W / 8000lm-2700K	7096	58 W	70	6.5
	8101-2709-4010	LED-FFE-64W / 9000lm-2700K	7983	67 W	70	6.5
	8101-2710-4010	LED-FFE-73W / 10000lm-2700K	8870	77 W	70	6.5
	8101-2711-4010	LED-FFE-83W / 11000lm-2700K	9757	87 W	70	6.5
	8101-2712-4010	LED-FFE-93W / 12000lm-2700K	10644	98 W	70	6.5
	8101-3007-4010	LED-FFE-42W / 7000lm-3000K	6209	46 W	70	6.5
	8101-3008-4010	LED-FFE-49W / 8000lm-3000K	7096	52 W	70	6.5
	8101-3009-4010	LED-FFE-56W / 9000lm-3000K	7983	60 W	70	6.5
	8101-3010-4010	LED-FFE-64W / 10000lm-3000K	8870	67 W	70	6.5
	8101-3011-4010	LED-FFE-72W / 11000lm-3000K	9757	77 W	70	6.5
	8101-3012-4010	LED-FFE-81W / 12000lm-3000K	10644	86 W	70	6.5
[S66] photométrie éclairage routier	8101-2207-0010	LED-FFE-54W / 7000lm-2200K	6524	56 W	70	6.5
	8101-2208-0010	LED-FFE-63W / 8000lm-2200K	7456	66 W	70	6.5
	8101-2208-1010	LED-FFE-63W / 8000lm-2200K	6984	66 W	70	6.5
	8101-2209-0010	LED-FFE-73W / 9000lm-2200K	8388	77 W	70	6.5
	8101-2210-0010	LED-FFE-84W / 10000lm-2200K	9320	89 W	70	6.5
	8101-2211-0010	LED-FFE-96W / 11000lm-2200K	10252	101 W	70	6.5
	8101-2707-0010	LED-FFE-48W / 7000lm-2700K	6524	52 W	70	6.5
	8101-2708-0010	LED-FFE-55W / 8000lm-2700K	7456	58 W	70	6.5
	8101-2709-0010	LED-FFE-64W / 9000lm-2700K	8388	67 W	70	6.5
	8101-2710-0010	LED-FFE-73W / 10000lm-2700K	9320	77 W	70	6.5
	8101-2711-0010	LED-FFE-83W / 11000lm-2700K	10252	87 W	70	6.5
	8101-2712-0010	LED-FFE-93W / 12000lm-2700K	11184	98 W	70	6.5
	8101-3007-0010	LED-FFE-42W / 7000lm-3000K	6524	46 W	70	6.5
	8101-3008-0010	LED-FFE-49W / 8000lm-3000K	7456	52 W	70	6.5
	8101-3009-0010	LED-FFE-56W / 9000lm-3000K	8388	60 W	70	6.5
8101-3010-0010	LED-FFE-64W / 10000lm-3000K	9320	67 W	70	6.5	
8101-3011-0010	LED-FFE-72W / 11000lm-3000K	10252	77 W	70	6.5	
8101-3012-0010	LED-FFE-81W / 12000lm-3000K	11184	86 W	70	6.5	
[S71] Phomotétrie éclairage routier - grandes interdistances, voiries	8101-2207-1010	LED-FFE-54W / 7000lm-2200K	6111	56 W	70	6.5
	8101-2209-1010	LED-FFE-73W / 9000lm-2200K	7857	77 W	70	6.5
	8101-2210-1010	LED-FFE-84W / 10000lm-2200K	8730	89 W	70	6.5
	8101-2211-1010	LED-FFE-96W / 11000lm-2200K	9603	101 W	70	6.5

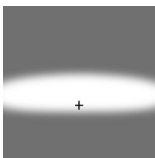
WE-EF Switzerland AG

Himmelrichstrasse 6, 6003 Luzern - Téléphone: +41 22 752 49 94

info.switzerland@we-ef.com - https://we-ef.com/ch_fr

Sous réserve de modifications techniques et d'erreurs. - Généré le 23/11/2024

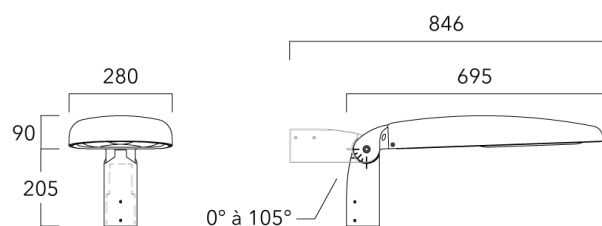
Lanternes Easylight

Distribution de la lumière	Référence	Source lumineuse	Rated lumens	Rated input power	IRC	Poids (kg)
	8101-2707-1010	LED-FFE-48W / 7000lm-2700K	6111	52 W	70	6.5
	8101-2708-1010	LED-FFE-55W / 8000lm-2700K	6984	58 W	70	6.5
	8101-2709-1010	LED-FFE-64W / 9000lm-2700K	7857	67 W	70	6.5
	8101-2710-1010	LED-FFE-73W / 10000lm-2700K	8730	77 W	70	6.5
	8101-2711-1010	LED-FFE-83W / 11000lm-2700K	9603	87 W	70	6.5
	8101-2712-1010	LED-FFE-93W / 12000lm-2700K	10476	98 W	70	6.5
	8101-3007-1010	LED-FFE-42W / 7000lm-3000K	6111	46 W	70	6.5
	8101-3008-1010	LED-FFE-49W / 8000lm-3000K	6984	52 W	70	6.5
	8101-3009-1010	LED-FFE-56W / 9000lm-3000K	7857	60 W	70	6.5
	8101-3010-1010	LED-FFE-64W / 10000lm-3000K	8730	67 W	70	6.5
	8101-3011-1010	LED-FFE-72W / 11000lm-3000K	9603	77 W	70	6.5
	8101-3012-1010	LED-FFE-81W / 12000lm-3000K	10476	86 W	70	6.5

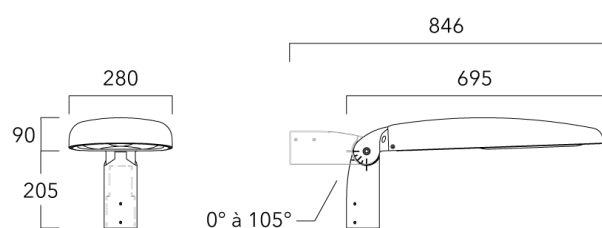
Accessoires d'installation

Fixation orientables top de mât

Description	Référence	Poids (kg)
Fixation orientable top de mât Ø76 pour EVO	841-9005	7.60



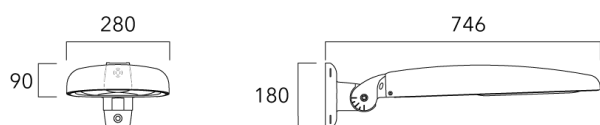
Fixation orientable top de mât Ø60 pour EVO	841-9010	7.20
---	----------	------



Lanternes Easylight

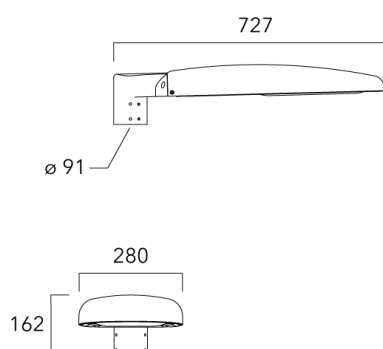
Fixation orientable murale

Description	Référence	Poids (kg)
Fixation orientable murale ou milieu de mât pour EVO	841-9015	7.40



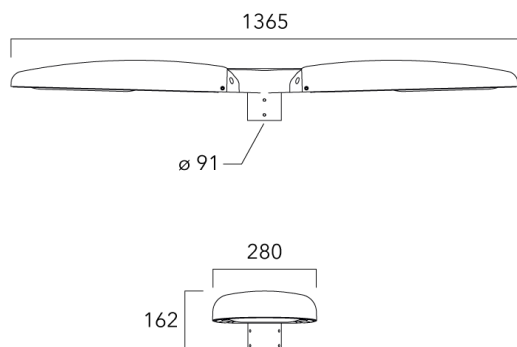
Fixation non-orientables top de mât

Description	Référence	Poids (kg)
Fixation simple non-orientable top de mât Ø76 pour EVO	841-9065	7.30



Lanternes Easylight

Description	Référence	Poids (kg)
Fixation double non-orientable top de mât Ø76 pour EVO	841-9070	14.00



Crosse non-orientable murale

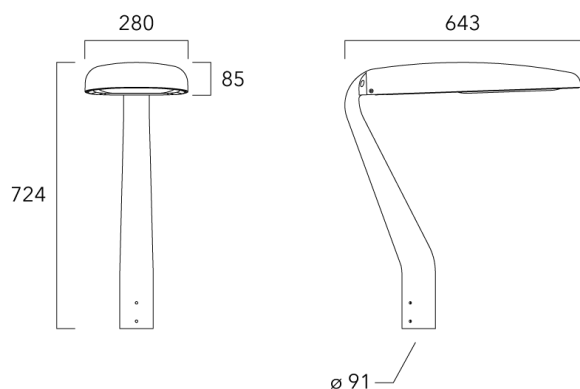
Description	Référence	Poids (kg)
Fixation déportée latérale fixe Ø60/Ø42 pour EVO	841-9095	7.10



Lanternes Easylight

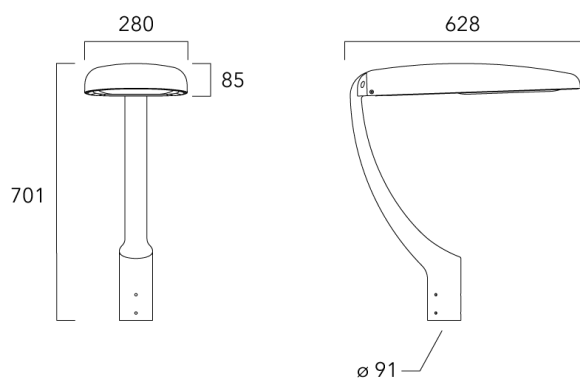
Crosse square top de mat

Description	Référence	Poids (kg)
Crosse Square non-orientable top de mât Ø76 pour EVO	841-9055	9.10



Crosse curve top de mat

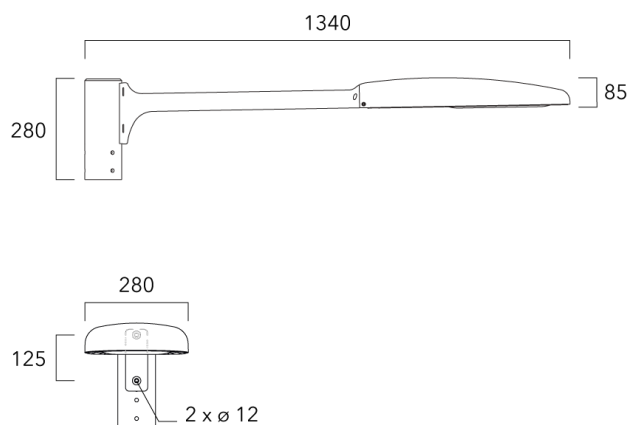
Description	Référence	Poids (kg)
Crosse Curve non-orientable top de mât Ø76 pour EVO	841-9050	8.90



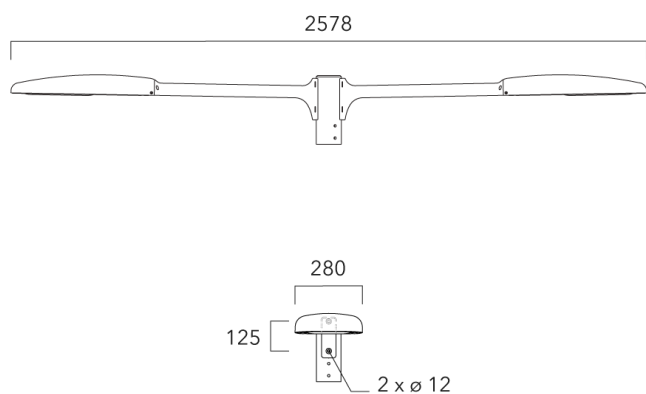
Lanternes Easylight

Crosses non-orientables top de mât

Description	Référence	Poids (kg)
Crosse simple non-orientable top de mât Ø76, lg. 663mm pour EVO	841-9085	11.80



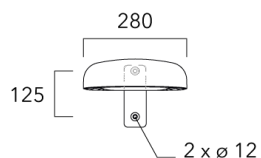
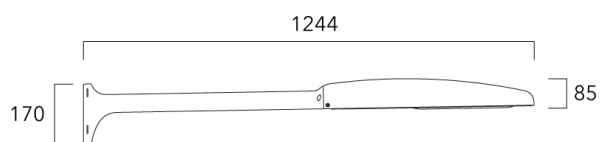
Crosse double non-orientable top de mât Ø76, lg. 663mm pour EVO	841-9090	20.90
---	----------	-------



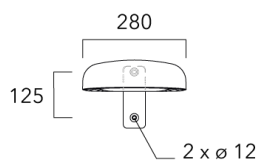
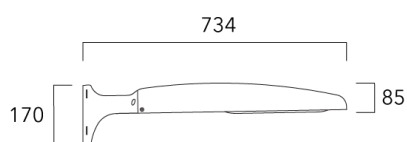
Lanternes Easylight

Fixation non-orientables murales

Description	Référence	Poids (kg)
Crosse simple non-orientable murale ou milieu de mât, lg. 663mm pour EVO	841-9080	9.10



Crosse simple non-orientable murale ou milieu de mât, lg. 153mm pour EVO	841-9075	7.10
--	----------	------



Accessoires Optiques**Coupe-flux arrière**

Description	Référence	Poids (kg)
Coupe flux arrière pour lanterne EVO avec optique STREET	841-9060	0.027