

Description

IP66, IK08, IRC70, Classe I ou classe II.

Corps en fonte d'aluminium recyclé, injecté résistant à la corrosion. Protection 5CE en standard. Traitement bord de mer 5CE+PRIMER en option. Peinture poudre polyester.

Système d'ouverture facile type charnière. Visserie imperdable inox avec traitement anti-couple galvanique Delta Seal®.

Vasque IK08 (IK10 en option) conçue pour résister aux UV sans effet jaunissant.

Optique ultra claire.

Module de dissipation intégré, démontable et consigné pour une maintenance facilitée.

Les modules LED (aux formats Zhaga 15 : dimensions et nombre de LED standardisé) sont interchangeables et évolutifs.

Ces modules LED et le dissipateur sont consignés.

Driver électronique intégré protection 10kV et certifié D4i avec connecteur Zhaga Book 18. Connecteur Zhaga Book 18 en option.

Positionnement du connecteur Zhaga Book 18 possible sur le haut et/ou le bas du luminaire. Avec l'option Zhaga tous les flux lumineux sont identiques.

WE-EF LUMIERE

ZAC de Chesnes Nord, 6 Rue de Brisson, CS80330, 38290 Satolas et Bonce - Téléphone: +33 4 74 99 14 44

info.france@we-ef.com - <https://we-ef.com/fr>

Sous réserve de modifications techniques et d'erreurs. - Généré le 23/11/2024

Lanternes Easylight

Eclairage de routes et éclairage urbain. ULR = 0%. Code de flux CIE n°3. Ce luminaire respecte l'Arrêté TREP 1831126A.

Températures de couleurs : 2200K, 2700K, 3000K en IRC70.

Optique à déterminer à la commande : [A61], [P66], [R61], [S71], [S66], option coupe-flux sauf pour l'optique P66].

Orientation des optiques simple ou combiné ou inversée, sens du flux lumineux à déterminer (faisceau vers l'avant ou vers l'arrière).

Éclairage intelligent disponible en option grâce à Easy Motion.

Détection de présence technologie PIR où les lanternes fonctionnent indépendamment.

Cette solution est un bon compromis pour adapter la lumière à vos besoins à moindre coût. Nous consulter.

GARANTIE

Garantie 5 ans : sur module LED et driver (voir les conditions WE-EF).

Garantie 5+2ans : valable en France si le système «AstroDim» est programmé sur nos lanternes en usine avec un abaissement du courant à 40% de la valeur nominale pendant au moins la moitié du temps de fonctionnement. (voir les conditions WE-EF).

Lanternes Easylight**Spécifications****Description du matériel**

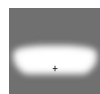
Corps	Aluminium injecté sous pression
Lentille	IRC80 (IRC65 en 2200K). Optique ultra claire en silicone résistant aux UV, pas d'effet jaunissant.
Couleurs	tous les RAL disponibles
Visserie	Visserie imperdable inox avec traitement anti couple galvanique Delta Seal®.
IP	IP66
IK	IK08 (IK10 optional)
Protection contre la corrosion	Traitement anticorrosion avant peinture poudre polyester
Surface exposée au vent	0,07 m ²

Description électrique

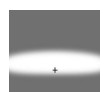
Alimentation électrique	Pilotage à déterminer à la commande : CLO (constant light output), AstroDIM, MainsDIM, StepDIM.
Driver	DALI
Power factor	> 0.9
Protection contre les surtensions	10 kV

Informations complémentaires

Durée de vie	Ta=30° L90 B10 > 100 000 heures
--------------	------------------------------------

Lanternes Easylight**Options****Types photométriques**

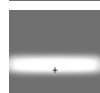
[S66] photométrie éclairage
routier



[S71] Phomotétrie éclairage
routier - grandes interdistances,
voiries



[A61] Photométrie asymétrique
- grands espaces



[P66] Photométrie symétrique -
piétons et pistes cyclables



[R61] Photométrie rectangulaire
vers "l'avant" - place, parking

Température de couleur

2200K



2700 K



3000K

Données en sortie de luminaire

12 W

14 W

23 W

32 W

43 W

13 W

20 W

28 W

37 W

47 W

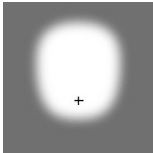
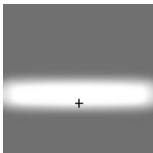
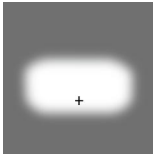
18 W

25 W

33 W

41 W

Configurations

Types photométries	Code produit	Type de Lampes	Rated lumens	Rated input power	IRC	Poids (kg)
[A61] Photométrie asymétrique - grands espaces 	8102-2202-2010	LED-FFE-14W / 2000lm-2200K	1782	16 W	70	4.1
	8102-2203-2010	LED-FFE-23W / 3000lm-2200K	2673	25 W	70	4.1
	8102-2204-2010	LED-FFE-32W / 4000lm-2200K	3564	35 W	70	4.1
	8102-2205-2010	LED-FFE-43W / 5000lm-2200K	4455	46 W	70	4.1
	8102-2702-2010	LED-FFE-13W / 2000lm-2700K	1782	15 W	70	4.1
	8102-2703-2010	LED-FFE-20W / 3000lm-2700K	2673	23 W	70	4.1
	8102-2704-2010	LED-FFE-28W / 4000lm-2700K	3564	31 W	70	4.1
	8102-2705-2010	LED-FFE-37W / 5000lm-2700K	4455	41 W	70	4.1
	8102-2706-2010	LED-FFE-47W / 6000lm-2700K	5346	51 W	70	4.1
	8102-3002-2010	LED-FFE-12W / 2000lm-3000K	1782	14 W	70	4.1
	8102-3003-2010	LED-FFE-18W / 3000lm-3000K	2673	21 W	70	4.1
	8102-3004-2010	LED-FFE-25W / 4000lm-3000K	3564	27 W	70	4.1
	8102-3005-2010	LED-FFE-33W / 5000lm-3000K	4455	36 W	70	4.1
	8102-3006-2010	LED-FFE-41W / 6000lm-3000K	5346	45 W	70	4.1
[P66] Photométrie symétrique - piétons et pistes cyclables 	8102-2202-3010	LED-FFE-14W / 2000lm-2200K	1666	16 W	70	4.1
	8102-2203-3010	LED-FFE-23W / 3000lm-2200K	2499	25 W	70	4.1
	8102-2204-3010	LED-FFE-32W / 4000lm-2200K	3332	35 W	70	4.1
	8102-2205-3010	LED-FFE-43W / 5000lm-2200K	4165	46 W	70	4.1
	8102-2702-3010	LED-FFE-13W / 2000lm-2700K	1666	15 W	70	4.1
	8102-2703-3010	LED-FFE-20W / 3000lm-2700K	2499	23 W	70	4.1
	8102-2704-3010	LED-FFE-28W / 4000lm-2700K	3332	31 W	70	4.1
	8102-2705-3010	LED-FFE-37W / 5000lm-2700K	4165	41 W	70	4.1
	8102-2706-3010	LED-FFE-47W / 6000lm-2700K	4998	51 W	70	4.1
	8102-3002-3010	LED-FFE-12W / 2000lm-3000K	1666	14 W	70	4.1
	8102-3003-3010	LED-FFE-18W / 3000lm-3000K	2499	21 W	70	4.1
	8102-3004-3010	LED-FFE-25W / 4000lm-3000K	3332	27 W	70	4.1
	8102-3005-3010	LED-FFE-33W / 5000lm-3000K	4165	36 W	70	4.1
	8102-3006-3010	LED-FFE-41W / 6000lm-3000K	4998	45 W	70	4.1
[R61] Photométrie rectangulaire vers "l'avant" - place, parking 	8102-2202-4010	LED-FFE-14W / 2000lm-2200K	1648	16 W	70	4.1
	8102-2203-4010	LED-FFE-23W / 3000lm-2200K	2472	25 W	70	4.1
	8102-2204-4010	LED-FFE-32W / 4000lm-2200K	3296	35 W	70	4.1
	8102-2205-4010	LED-FFE-43W / 5000lm-2200K	4120	46 W	70	4.1
	8102-2702-4010	LED-FFE-13W / 2000lm-2700K	1648	15 W	70	4.1
	8102-2703-4010	LED-FFE-20W / 3000lm-2700K	2472	23 W	70	4.1
	8102-2704-4010	LED-FFE-28W / 4000lm-2700K	3296	31 W	70	

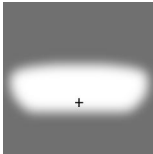
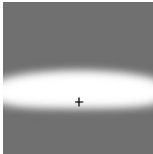
WE-EF LUMIERE

ZAC de Chesnes Nord, 6 Rue de Brisson, CS80330, 38290 Satolas et Bonce - Téléphone: +33 4 74 99 14 44

info.france@we-ef.com - <https://we-ef.com/fr>

Sous réserve de modifications techniques et d'erreurs. - Généré le 23/11/2024

Lanternes Easylight

Types photométries	Code produit	Type de Lampes	Rated lumens	Rated input power	IRC	Poids (kg)
	8102-2705-4010	LED-FFE-37W / 5000lm-2700K	4120	41 W	70	4.1
	8102-2706-4010	LED-FFE-47W / 6000lm-2700K	4944	51 W	70	4.1
	8102-3002-4010	LED-FFE-12W / 2000lm-3000K	1648	14 W	70	4.1
	8102-3003-4010	LED-FFE-18W / 3000lm-3000K	2472	21 W	70	4.1
	8102-3004-4010	LED-FFE-25W / 4000lm-3000K	3296	27 W	70	4.1
	8102-3005-4010	LED-FFE-33W / 5000lm-3000K	4120	36 W	70	4.1
	8102-3006-4010	LED-FFE-41W / 6000lm-3000K	4944	45 W	70	4.1
[S66] photométrie éclairage routier	8102-2202-0010	LED-FFE-14W / 2000lm-2200K	1782	16 W	70	4.10
	8102-2203-0010	LED-FFE-23W / 3000lm-2200K	2673	25 W	70	4.1
	8102-2204-0010	LED-FFE-32W / 4000lm-2200K	3564	35 W	70	4.1
	8102-2205-0010	LED-FFE-43W / 5000lm-2200K	4455	46 W	70	4.1
	8102-2702-0010	LED-FFE-13W / 2000lm-2700K	1782	15 W	70	4.1
	8102-2703-0010	LED-FFE-20W / 3000lm-2700K	2673	23 W	70	4.1
	8102-2704-0010	LED-FFE-28W / 4000lm-2700K	3564	31 W	70	4.1
	8102-2705-0010	LED-FFE-37W / 5000lm-2700K	4455	41 W	70	4.1
	8102-2706-0010	LED-FFE-47W / 6000lm-2700K	5346	51 W	70	4.1
	8102-3002-0010	LED-FFE-12W / 2000lm-3000K	1782	14 W	70	4.1
	8102-3003-0010	LED-FFE-18W / 3000lm-3000K	2673	21 W	70	4.1
	8102-3004-0010	LED-FFE-25W / 4000lm-3000K	3564	27 W	70	4.1
	8102-3005-0010	LED-FFE-33W / 5000lm-3000K	4455	36 W	70	4.1
	8102-3006-0010	LED-FFE-41W / 6000lm-3000K	5346	45 W	70	4.1
[S71] Phomotétrie éclairage routier - grandes interdistances, voiries	8102-2202-1010	LED-FFE-14W / 2000lm-2200K	1596	16 W	70	4.1
	8102-2203-1010	LED-FFE-23W / 3000lm-2200K	2394	25 W	70	4.1
	8102-2204-1010	LED-FFE-32W / 4000lm-2200K	3192	35 W	70	4.1
	8102-2205-1010	LED-FFE-43W / 5000lm-2200K	3990	46 W	70	4.1
	8102-2702-1010	LED-FFE-13W / 2000lm-2700K	1596	15 W	70	4.1
	8102-2703-1010	LED-FFE-20W / 3000lm-2700K	2394	23 W	70	4.1
	8102-2704-1010	LED-FFE-28W / 4000lm-2700K	3192	31 W	70	4.1
	8102-2705-1010	LED-FFE-37W / 5000lm-2700K	3990	41 W	70	4.1
	8102-2706-1010	LED-FFE-47W / 6000lm-2700K	4788	51 W	70	4.1
	8102-3002-1010	LED-FFE-12W / 2000lm-3000K	1596	14 W	70	4.1
	8102-3003-1010	LED-FFE-18W / 3000lm-3000K	2394	21 W	70	4.1
	8102-3004-1010	LED-FFE-25W / 4000lm-3000K	3192	27 W	70	4.1
	8102-3005-1010	LED-FFE-33W / 5000lm-3000K	3990	36 W	70	4.1
	8102-3006-1010	LED-FFE-41W / 6000lm-3000K	4788	45 W	70	4.1

WE-EF LUMIERE

ZAC de Chesnes Nord, 6 Rue de Brisson, CS80330, 38290 Satolas et Bonce - Téléphone: +33 4 74 99 14 44

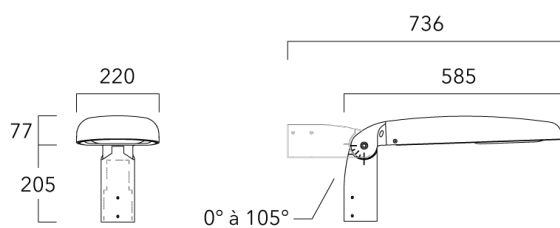
info.france@we-ef.com - <https://we-ef.com/fr>

Sous réserve de modifications techniques et d'erreurs. - Généré le 23/11/2024

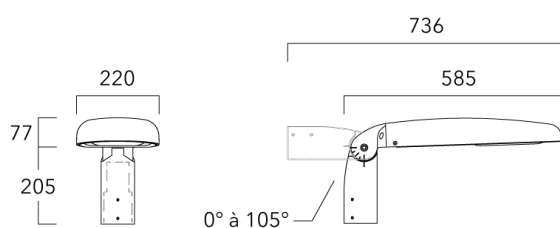
Accessoires d'installation

Fixation orientables top de mât

Description	Code produit	Poids (kg)
Fixation orientable top de mât Ø76 pour EVO MINI	841-9005	5.70



Fixation orientable top de mât Ø60 pour EVO MINI	841-9010	5.30
--	----------	------



Lanternes Easylight

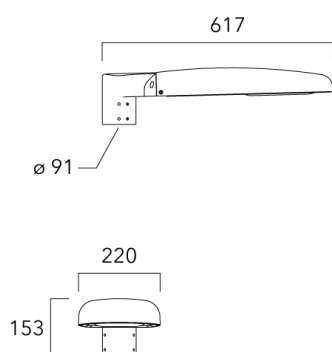
Fixation orientable murale

Description	Code produit	Poids (kg)
Fixation orientable murale ou milieu de mât pour EVO MINI	841-9015	5.50



Fixation non-orientables top de mât

Description	Code produit	Poids (kg)
Fixation simple non-orientable top de mât Ø76 pour EVO MINI	841-9065	5.40



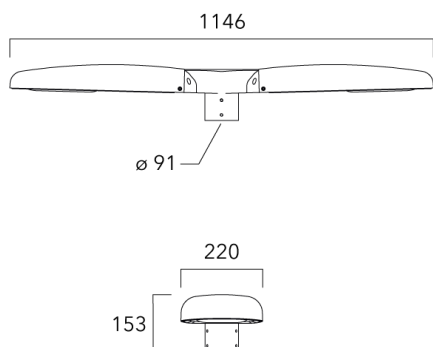
WE-EF LUMIERE

ZAC de Chesnes Nord, 6 Rue de Brisson, CS80330, 38290 Satolas et Bonce - Téléphone: +33 4 74 99 14 44
info.france@we-ef.com - <https://we-ef.com/fr>

Sous réserve de modifications techniques et d'erreurs. - Généré le 23/11/2024

Lanternes Easylight

Description	Code produit	Poids (kg)
Fixation double non-orientable top de mât Ø76 pour EVO MINI	841-9070	10.20



Crosse non-orientable murale

Description	Code produit	Poids (kg)
Fixation déportée latérale fixe Ø60/Ø42 pour EVO MINI	841-9095	5.20



WE-EF LUMIERE

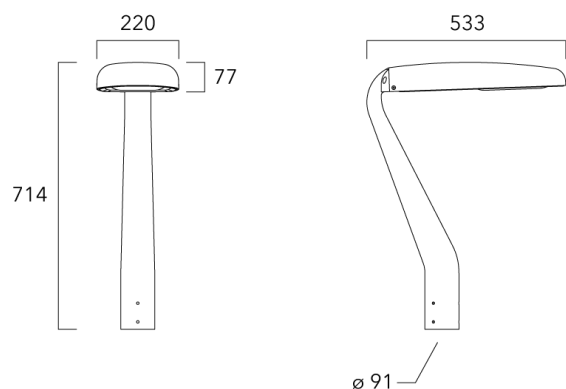
ZAC de Chesnes Nord, 6 Rue de Brisson, CS80330, 38290 Satolas et Bonce - Téléphone: +33 4 74 99 14 44
 info.france@we-ef.com - <https://we-ef.com/fr>

Sous réserve de modifications techniques et d'erreurs. - Généré le 23/11/2024

Lanternes Easylight

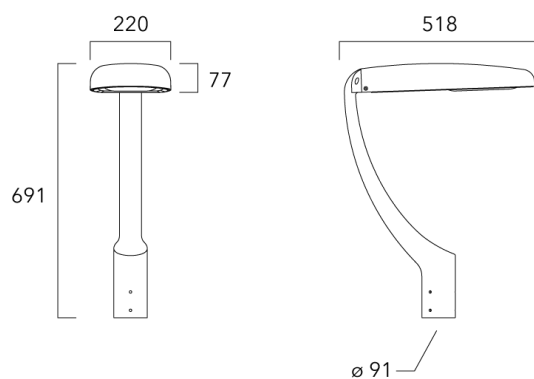
Crosse square top de mat

Description	Code produit	Poids (kg)
Crosse Square non-orientable top de mât Ø76 pour EVO MINI	841-9055	7.20



Crosse curve top de mat

Description	Code produit	Poids (kg)
Crosse Curve non-orientable top de mât Ø76 pour EVO MINI	841-9050	7.00



WE-EF LUMIERE

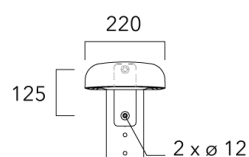
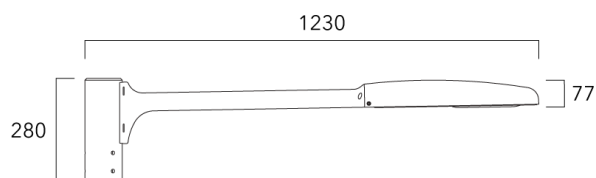
ZAC de Chesnes Nord, 6 Rue de Brisson, CS80330, 38290 Satolas et Bonce - Téléphone: +33 4 74 99 14 44
 info.france@we-ef.com - <https://we-ef.com/fr>

Sous réserve de modifications techniques et d'erreurs. - Généré le 23/11/2024

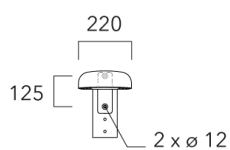
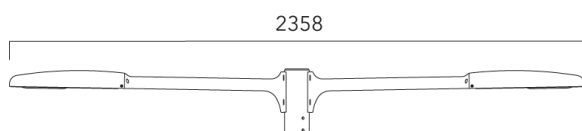
Lanternes Easylight

Crosses non-orientables top de mât

Description	Code produit	Poids (kg)
Crosse simple non-orientable top de mât Ø76, lg. 663mm pour EVO MINI	841-9085	9.90



Crosse double non-orientable top de mât Ø76, lg. 663mm pour EVO MINI	841-9090	17.10
--	----------	-------



WE-EF LUMIERE

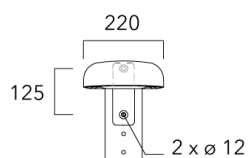
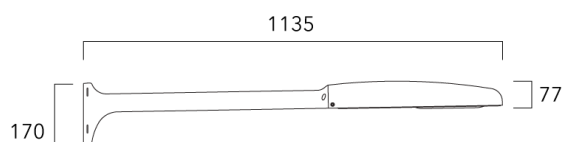
ZAC de Chesnes Nord, 6 Rue de Brisson, CS80330, 38290 Satolas et Bonce - Téléphone: +33 4 74 99 14 44
info.france@we-ef.com - <https://we-ef.com/fr>

Sous réserve de modifications techniques et d'erreurs. - Généré le 23/11/2024

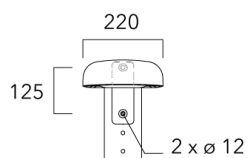
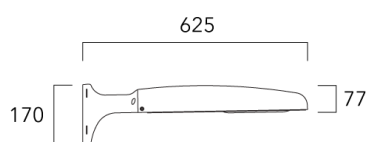
Lanternes Easylight

Fixation non-orientables murales

Description	Code produit	Poids (kg)
Crosse simple non-orientable murale ou milieu de mât, lg. 663mm pour EVO MINI	841-9080	7.20



Crosse simple non-orientable murale ou milieu de mât, lg. 153mm pour EVO MINI	841-9075	5.20
---	----------	------



WE-EF LUMIERE

ZAC de Chesnes Nord, 6 Rue de Brisson, CS80330, 38290 Satolas et Bonce - Téléphone: +33 4 74 99 14 44
info.france@we-ef.com - <https://we-ef.com/fr>

Sous réserve de modifications techniques et d'erreurs. - Généré le 23/11/2024