

Description

IP66, IK08, IRC70, Classe I ou classe II.

Corps en fonte d'aluminium recyclé, injecté résistant à la corrosion. Protection 5CE en standard. Traitement bord de mer 5CE+PRIMER en option. Peinture poudre polyester.

Système d'ouverture facile type charnière. Visserie imperdable inox avec traitement anti-couple galvanique Delta Seal®.

Vasque IK08 (IK10 en option) conçue pour résister aux UV sans effet jaunissant.

Optique ultra claire.

Module de dissipation intégré, démontable et consigné pour une maintenance facilitée.

Les modules LED (aux formats Zhaga 15 : dimensions et nombre de LED standardisé) sont interchangeables et évolutifs.

Ces modules LED et le dissipateur sont consignés.

Driver électronique intégré protection 10kV et certifié D4i avec connecteur Zhaga Book 18. Connecteur Zhaga Book 18 en option.

Positionnement du connecteur Zhaga Book 18 possible sur le haut et/ou le bas du luminaire. Avec l'option Zhaga tous les flux lumineux sont identiques.

Lanternes Easylight

Eclairage de routes et éclairage urbain. ULR = 0%. Code de flux CIE n°3. Ce luminaire respecte l'Arrêté TREP 1831126A.

Températures de couleurs : 2200K, 2700K, 3000K en IRC70.

Optique à déterminer à la commande : [A61], [P66], [R61], [S71], [S66], option coupe-flux sauf pour l'optique P66].

Orientation des optiques simple ou combiné ou inversée, sens du flux lumineux à déterminer (faisceau vers l'avant ou vers l'arrière).

Éclairage intelligent disponible en option grâce à Easy Motion.

Détection de présence technologie PIR où les lanternes fonctionnent indépendamment.

Cette solution est un bon compromis pour adapter la lumière à vos besoins à moindre coût. Nous consulter.

GARANTIE

Garantie 5 ans : sur module LED et driver (voir les conditions WE-EF).

Garantie 5+2ans : valable en France si le système «AstroDim» est programmé sur nos lanternes en usine avec un abaissement du courant à 40% de la valeur nominale pendant au moins la moitié du temps de fonctionnement. (voir les conditions WE-EF).

Lanternes Easylight

Spécifications

Description du matériel

Corps	Aluminium injecté sous pression
Lentille	IRC80 (IRC65 en 2200K). Optique ultra claire en silicone résistant aux UV, pas d'effet jaunissant.
Couleurs	
Visserie	Visserie imperdable inox avec traitement anti couple galvanique Delta Seal®.
IP	IP66
IK	IK08 (IK10 optional)
Protection contre la corrosion	Traitement anticorrosion avant peinture poudre polyester
Surface exposée au vent	0,07 m ²

Description électrique

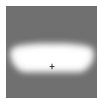

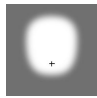

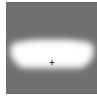

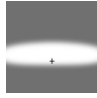



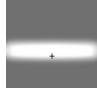

Alimentation électrique	Pilotage à déterminer à la commande : CLO (constant light output), AstroDIM, MainsDIM, StepDIM.
Driver	DALI
Power factor	> 0.9
Protection contre les surtensions	10 kV

Informations complémentaires

Durée de vie	Ta=30° L90 B10 > 100 000 heures
--------------	------------------------------------

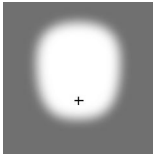
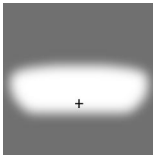
Lanternes Easylight

Options

Distribution de la lumière	Température de couleur	Données en sortie de luminaire
 Street	 2700 K	0 W 35 W
 Asymétrique	 3000 K	54 W 63 W
 [S66] photométrie éclairage routier	 2200K	73 W 84 W
 [S71] Phomotétrie éclairage routier - grandes interdistances, voiries	 2700K	96 W 48 W
 [A61] Photométrie asymétrique - grands espaces	 3000K	55 W 64 W 83 W
 [P66] Photométrie symétrique - piétons et pistes cyclables		93 W 42 W
 [R61] Photométrie rectangulaire vers "l'avant" - place, parking		49 W 56 W 72 W 81 W

Lanternes Easylight

Configurations

Distribution de la lumière	Référence	Source lumineuse	Rated lumens	Rated input power	IRC	Poids (kg)
Asymétrique 	8011-2702-1010	LED-CT-12W - 2700K	1670	16 W	80	5.50
	8011-2703-1010	LED-CT-19W - 2700K	2505	24 W	80	5.50
	8011-2704-1010	LED-CT-28W - 2700K	3340	34 W	80	5.50
	8011-2705-1010	LED-CT-36W - 2700K	4175	43 W	80	5.50
	8011-2706-1010	LED-CT-39W - 2700K	5010	47 W	80	5.50
	8011-2707-1010	LED-CT-47W - 2700K	5845	56 W	80	5.50
	8011-2708-1010	LED-CT-56W - 2700K	6680	66 W	80	5.50
	8011-2709-1010	LED-CT-63W - 2700K	7515	73 W	80	5.50
	8011-3002-1010	LED-CT-11W - 3000K	1670	15 W	80	5.50
	8011-3003-1010	LED-CT-18W - 3000K	2505	23 W	80	5.50
	8011-3004-1010	LED-CT-25W - 3000K	3340	31 W	80	5.50
	8011-3005-1010	LED-CT-34W - 3000K	4175	40 W	80	5.50
	8011-3006-1010	LED-CT-35W - 3000K	5010	42 W	80	5.50
	8011-3007-1010	LED-CT-42W - 3000K	5845	50 W	80	5.50
	8011-3008-1010	LED-CT-50W - 3000K	6680	59 W	80	5.50
	8011-3009-1010	LED-CT-58W - 3000K	7515	67 W	80	5.50
	8011-3010-1010	LED-CT-67W - 3000K	8350	77 W	80	5.50
Street 	8011-2702-0010	LED-CT-12W - 2700K	1530	16 W	80	5.50
	8011-2703-0010	LED-CT-19W - 2700K	2295	24 W	80	5.50
	8011-2704-0010	LED-CT-28W - 2700K	3060	34 W	80	5.50
	8011-2705-0010	LED-CT-36W - 2700K	3825	43 W	80	5.50
	8011-2706-0010	LED-CT-39W - 2700K	4590	47 W	80	5.50
	8011-2707-0010	LED-CT-47W - 2700K	5355	56 W	80	5.50
	8011-2708-0010	LED-CT-56W - 2700K	6120	66 W	80	5.50
	8011-2709-0010	LED-CT-63W - 2700K	6885	73 W	80	5.50
	8011-3002-0010	LED-CT-11W - 3000K	1530	15 W	80	5.50
	8011-3003-0010	LED-CT-18W - 3000K	2295	23 W	80	5.50
	8011-3004-0010	LED-CT-25W - 3000K	3060	31 W	80	5.50
	8011-3005-0010	LED-CT-34W - 3000K	3825	40 W	80	5.50
	8011-3006-0010	LED-CT-35W - 3000K	4590	42 W	80	5.50
	8011-3007-0010	LED-CT-42W - 3000K	5355	50 W	80	5.50
	8011-3008-0010	LED-CT-50W - 3000K	6120	59 W	80	5.50
	8011-3009-0010	LED-CT-58W - 3000K	6885	67 W	80	5.50
	8011-3010-0010	LED-CT-67W - 3000K	7650	77 W	80	5.50
	8111-2207-2010	LED-FFE-54W / 7000lm-2200K	6405	56 W	70	6

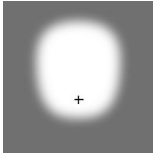
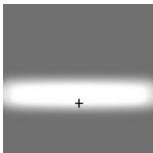
WE-EF Switzerland AG

Himmelrichstrasse 6, 6003 Luzern - Téléphone: +41 22 752 49 94

info.switzerland@we-ef.com - https://we-ef.com/ch_fr

Sous réserve de modifications techniques et d'erreurs. - Généré le 23/11/2024

Lanternes Easylight

Distribution de la lumière	Référence	Source lumineuse	Rated lumens	Rated input power	IRC	Poids (kg)
[A61] Photométrie asymétrique - grands espaces 	8111-2208-2010	LED-FFE-63W / 8000lm-2200K	7320	66 W	70	6
	8111-2209-2010	LED-FFE-73W / 9000lm-2200K	8235	77 W	70	6
	8111-2210-2010	LED-FFE-84W / 10000lm-2200K	9150	89 W	70	6
	8111-2211-2010	LED-FFE-96W / 11000lm-2200K	10065	101 W	70	6
	8111-2707-2010	LED-FFE-48W / 7000lm-2700K	6405	52 W	70	6
	8111-2708-2010	LED-FFE-55W / 8000lm-2700K	7320	58 W	70	6
	8111-2709-2010	LED-FFE-64W / 9000lm-2700K	8235	67 W	70	6
	8111-2710-2010	LED-FFE-73W / 10000lm-2700K	9150	77 W	70	6
	8111-2711-2010	LED-FFE-83W / 11000lm-2700K	10065	87 W	70	6
	8111-2712-2010	LED-FFE-93W / 12000lm-2700K	10980	98 W	70	6
	8111-3007-2010	LED-FFE-42W / 7000lm-3000K	6405	46 W	70	6
	8111-3008-2010	LED-FFE-49W / 8000lm-3000K	7320	52 W	70	6
	8111-3009-2010	LED-FFE-56W / 9000lm-3000K	8235	60 W	70	6
	8111-3010-2010	LED-FFE-64W / 10000lm-3000K	9150	67 W	70	6
	8111-3011-2010	LED-FFE-72W / 11000lm-3000K	10065	77 W	70	6
8111-3012-2010	LED-FFE-81W / 12000lm-3000K	10980	86 W	70	6	
[P66] Photométrie symétrique - piétons et pistes cyclables 	8111-2207-3010	LED-FFE-54W / 7000lm-2200K	6167	56 W	70	6
	8111-2208-3010	LED-FFE-63W / 8000lm-2200K	7048	66 W	70	6
	8111-2209-3010	LED-FFE-73W / 9000lm-2200K	7929	77 W	70	6
	8111-2210-3010	LED-FFE-84W / 10000lm-2200K	8810	89 W	70	6
	8111-2211-3010	LED-FFE-96W / 11000lm-2200K	9691	101 W	70	6
	8111-2707-3010	LED-FFE-48W / 7000lm-2700K	6167	52 W	70	6
	8111-2708-3010	LED-FFE-55W / 8000lm-2700K	7048	58 W	70	6
	8111-2709-3010	LED-FFE-64W / 9000lm-2700K	7929	67 W	70	6
	8111-2710-3010	LED-FFE-73W / 10000lm-2700K	8810	77 W	70	6
	8111-2711-3010	LED-FFE-83W / 11000lm-2700K	9691	87 W	70	6
	8111-2712-3010	LED-FFE-93W / 12000lm-2700K	10572	98 W	70	6
	8111-3007-3010	LED-FFE-42W / 7000lm-3000K	6167	46 W	70	6
	8111-3008-3010	LED-FFE-49W / 8000lm-3000K	7048	52 W	70	6
	8111-3009-3010	LED-FFE-56W / 9000lm-3000K	7929	60 W	70	6
	8111-3010-3010	LED-FFE-64W / 10000lm-3000K	8810	67 W	70	6
8111-3011-3010	LED-FFE-72W / 11000lm-3000K	9691	77 W	70	6	
8111-3012-3010	LED-FFE-81W / 12000lm-3000K	10572	86 W	70	6	
[R61] Photométrie rectangulaire vers "l'avant" - place, parking	8111-2207-4010	LED-FFE-54W / 7000lm-2200K	6153	56 W	70	6
	8111-2208-4010	LED-FFE-63W / 8000lm-2200K	7032	66 W	70	6
	8111-2209-4010	LED-FFE-73W / 9000lm-2200K	7911	77 W	70	6

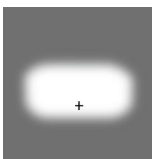
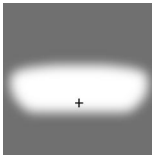
WE-EF Switzerland AG

Himmelrichstrasse 6, 6003 Luzern - Téléphone: +41 22 752 49 94

info.switzerland@we-ef.com - https://we-ef.com/ch_fr

Sous réserve de modifications techniques et d'erreurs. - Généré le 23/11/2024

Lanternes Easylight

Distribution de la lumière	Référence	Source lumineuse	Rated lumens	Rated input power	IRC	Poids (kg)
	8111-2210-4010	LED-FFE-84W / 10000lm-2200K	8790	89 W	70	6
	8111-2211-4010	LED-FFE-96W / 11000lm-2200K	9669	101 W	70	6
	8111-2707-4010	LED-FFE-48W / 7000lm-2700K	6153	52 W	70	6
	8111-2708-4010	LED-FFE-55W / 8000lm-2700K	7032	58 W	70	6
	8111-2709-4010	LED-FFE-64W / 9000lm-2700K	7911	67 W	70	6
	8111-2710-4010	LED-FFE-73W / 10000lm-2700K	8790	77 W	70	6
	8111-2711-4010	LED-FFE-83W / 11000lm-2700K	9669	87 W	70	6
	8111-2712-4010	LED-FFE-93W / 12000lm-2700K	10548	98 W	70	6
	8111-3007-4010	LED-FFE-42W / 7000lm-3000K	6153	46 W	70	6
	8111-3008-4010	LED-FFE-49W / 8000lm-3000K	7032	52 W	70	6
	8111-3009-4010	LED-FFE-56W / 9000lm-3000K	7911	60 W	70	6
	8111-3010-4010	LED-FFE-64W / 10000lm-3000K	8790	67 W	70	6
	8111-3011-4010	LED-FFE-72W / 11000lm-3000K	9669	77 W	70	6
8111-3012-4010	LED-FFE-81W / 12000lm-3000K	10548	86 W	70	6	
[S66] photométrie éclairage routier	8111-2207-0010	LED-FFE-54W / 7000lm-2200K	6559	56 W	70	6
	8111-2208-0010	LED-FFE-63W / 8000lm-2200K	7496	66 W	70	6
	8111-2209-0010	LED-FFE-73W / 9000lm-2200K	8433	77 W	70	6
	8111-2210-0010	LED-FFE-84W / 10000lm-2200K	9370	89 W	70	6
	8111-2211-0010	LED-FFE-96W / 11000lm-2200K	10307	101 W	70	6
	8111-2707-0010	LED-FFE-48W / 7000lm-2700K	6559	52 W	70	6
	8111-2708-0010	LED-FFE-55W / 8000lm-2700K	7496	58 W	70	6
	8111-2709-0010	LED-FFE-64W / 9000lm-2700K	8433	67 W	70	6
	8111-2710-0010	LED-FFE-73W / 10000lm-2700K	9370	77 W	70	6
	8111-2710-1010	LED-FFE-73W / 10000lm-2700K	8680	77 W	70	6
	8111-2711-0010	LED-FFE-83W / 11000lm-2700K	10307	87 W	70	6
	8111-2712-0010	LED-FFE-93W / 12000lm-2700K	11244	98 W	70	6
	8111-3007-0010	LED-FFE-42W / 7000lm-3000K	6559	46 W	70	6
	8111-3008-0010	LED-FFE-49W / 8000lm-3000K	7496	52 W	70	6
8111-3009-0010	LED-FFE-56W / 9000lm-3000K	8433	60 W	70	6	
8111-3009-1010	LED-FFE-56W / 9000lm-3000K	7812	60 W	70	6	
8111-3010-0010	LED-FFE-64W / 10000lm-3000K	9370	67 W	70	6	
8111-3011-0010	LED-FFE-72W / 11000lm-3000K	10307	77 W	70	6	
8111-3012-0010	LED-FFE-81W / 12000lm-3000K	11244	86 W	70	6	
[S71] Phomotétrie éclairage routier - grandes interdistances, voiries	8111-2207-1010	LED-FFE-54W / 7000lm-2200K	6076	56 W	70	6
	8111-2208-1010	LED-FFE-63W / 8000lm-2200K	6944	66 W	70	6
	8111-2209-1010	LED-FFE-73W / 9000lm-2200K	7812	77 W	70	6

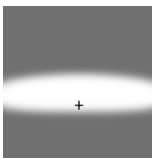
WE-EF Switzerland AG

Himmelrichstrasse 6, 6003 Luzern - Téléphone: +41 22 752 49 94

info.switzerland@we-ef.com - https://we-ef.com/ch_fr

Sous réserve de modifications techniques et d'erreurs. - Généré le 23/11/2024

Lanternes Easylight

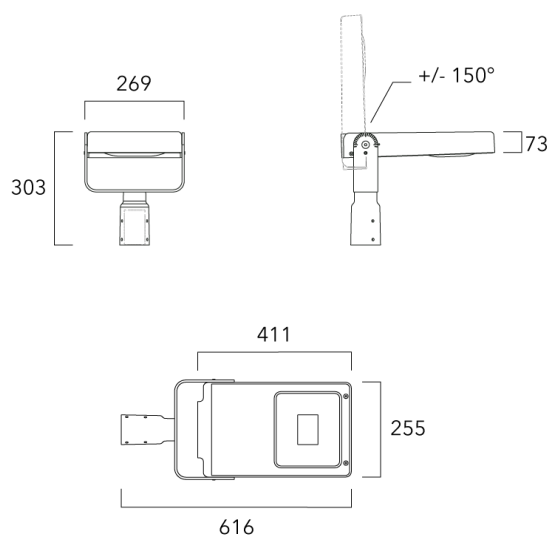
Distribution de la lumière	Référence	Source lumineuse	Rated lumens	Rated input power	IRC	Poids (kg)
	8111-2210-1010	LED-FFE-84W / 10000lm-2200K	8680	89 W	70	6
	8111-2211-1010	LED-FFE-96W / 11000lm-2200K	9548	101 W	70	6
	8111-2707-1010	LED-FFE-48W / 7000lm-2700K	6076	52 W	70	6
	8111-2708-1010	LED-FFE-55W / 8000lm-2700K	6944	58 W	70	6
	8111-2709-1010	LED-FFE-64W / 9000lm-2700K	7812	67 W	70	6
	8111-2711-1010	LED-FFE-83W / 11000lm-2700K	9548	87 W	70	6
	8111-2712-1010	LED-FFE-93W / 12000lm-2700K	10416	98 W	70	6
	8111-3007-1010	LED-FFE-42W / 7000lm-3000K	6076	46 W	70	6
	8111-3008-1010	LED-FFE-49W / 8000lm-3000K	6944	52 W	70	6
	8111-3010-1010	LED-FFE-64W / 10000lm-3000K	8680	67 W	70	6
	8111-3011-1010	LED-FFE-72W / 11000lm-3000K	9548	77 W	70	6
	8111-3012-1010	LED-FFE-81W / 12000lm-3000K	10416	86 W	70	6

Lanternes Easylight

Accessoires d'installation

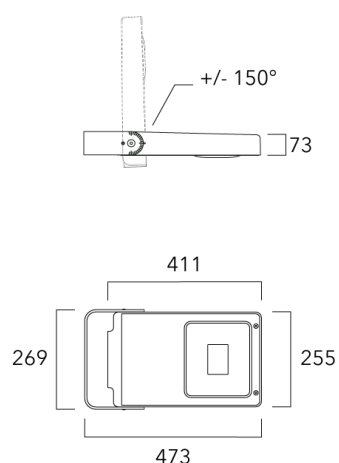
Étrier orientable top de mât

Description	Référence	Poids (kg)
Étrier orientable top de mât Ø60 pour KAA	841-9025	6.50



Étrier orientable murale

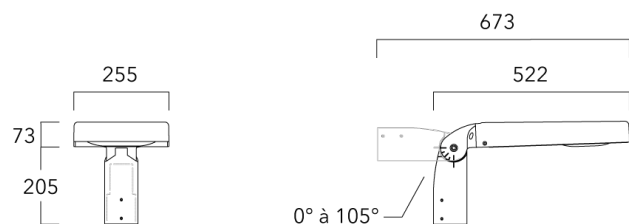
Description	Référence	Poids (kg)
Étrier orientable murale ou milieu de mât. pour KAA	841-9020	6.10



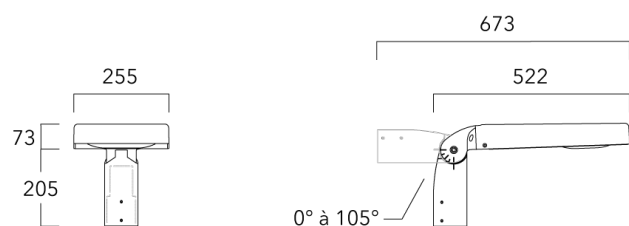
Lanternes Easylight

Fixation orientables top de mât

Description	Référence	Poids (kg)
Fixation orientable top de mât Ø76 pour KAA	841-9005	7.10



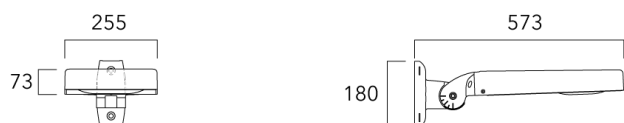
Fixation orientable top de mât Ø60 pour KAA	841-9010	6.70
---	----------	------



Lanternes Easylight

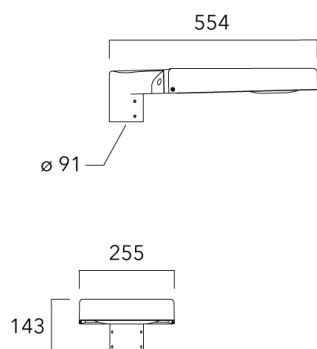
Fixation orientable murale

Description	Référence	Poids (kg)
Fixation orientable murale ou milieu de mât pour KAA	841-9015	6.90



Fixation non-orientables top de mât

Description	Référence	Poids (kg)
Fixation simple non-orientable top de mât Ø76 pour KAA	841-9065	6.80



Fixation double non-orientable top de mât Ø76 pour KAA	841-9070	13.00
--	----------	-------

WE-EF Switzerland AG

Himmelrichstrasse 6, 6003 Luzern - Téléphone: +41 22 752 49 94

info.switzerland@we-ef.com - https://we-ef.com/ch_fr

Sous réserve de modifications techniques et d'erreurs. - Généré le 23/11/2024

Lanternes Easylight

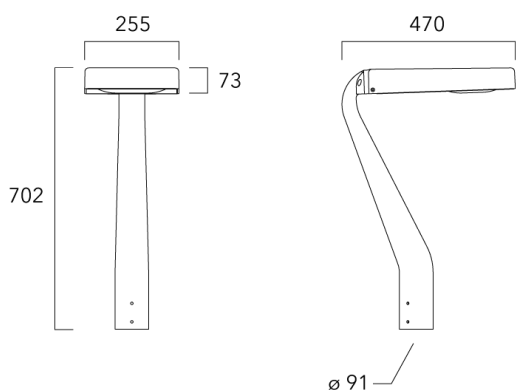
Crosse non-orientable murale

Description	Référence	Poids (kg)
Fixation déportée latérale fixe Ø60/ Ø42 pour KAA	841-9095	6.60



Crosse square top de mat

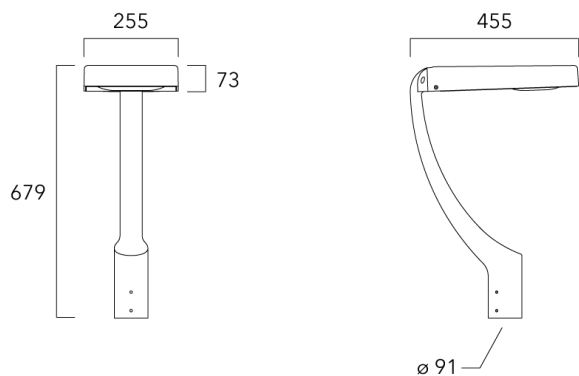
Description	Référence	Poids (kg)
Crosse Square non-orientable top de mât Ø76 pour KAA	841-9055	8.60



Lanternes Easylight

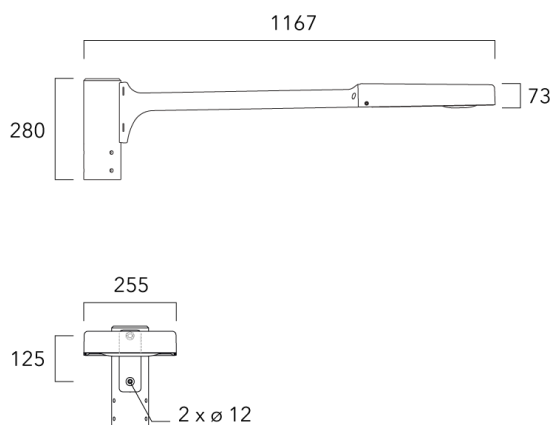
Crosse curve top de mat

Description	Référence	Poids (kg)
Crosse Curve non-orientable top de mât Ø76 pour KAA	841-9050	8.40



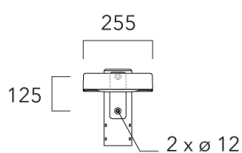
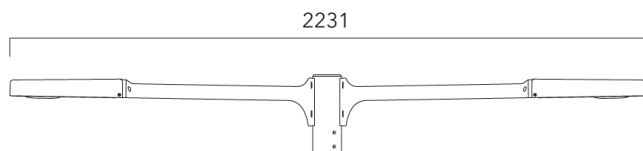
Crosses non-orientables top de mât

Description	Référence	Poids (kg)
Crosse simple non-orientable top de mât Ø76, lg. 663mm pour KAA	841-9085	11.30



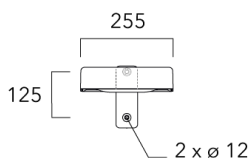
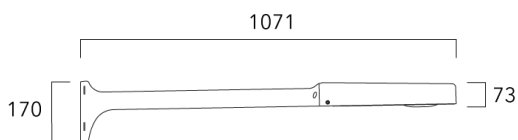
Lanternes Easylight

Description	Référence	Poids (kg)
Crosse double non-orientable top de mât Ø76, lg. 663mm pour KAA	841-9090	19.90



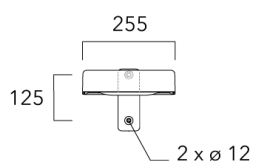
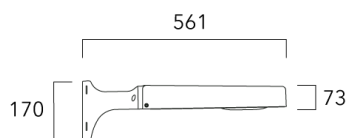
Fixation non-orientables murales

Description	Référence	Poids (kg)
Crosse simple non-orientable murale ou milieu de mât, lg. 663mm pour KAA	841-9080	8.60



Lanternes Easylight

Description	Référence	Poids (kg)
Crosse simple non-orientable murale ou milieu de mât, lg. 153mm pour KAA	841-9075	6.60



Accessoires Optiques**Coupe-flux arrière**

Description	Référence	Poids (kg)
Coupe flux arrière pour lanterne KAA avec optique STREET	841-9060	0.027