






Beschreibung

Projektor [ZP] zur Erzeugung von scharf abgegrenzten Lichtkreisen. Sphärisches und asphärisches, zweifaches Plankonvexlinsensystem aus Glas zur Erzeugung eines parallelen Lichtbündels.

IP66, SKIII. IK07. Korrosionsbeständiger Aluminiumguss. PCS beschichtete Edelstahlschrauben. 5CE Korrosionsschutz. CCG® Silikondichtung. Sicherheitsglas. Elektronisches Betriebsgerät in externer vorverdrahteter Gerätebox (Konstantstrom). Gerätebox separat zu bestellen. Ein eingebauter Flanschstecker M8 x 1,5. Anschlussleitung 3 m. CAD-optimierte Technik zur Lichtlenkung und Entblendung. Eingebaute LED Platine.

Spezifikationen**Materialbeschreibung**

Gehäuse	Korrosionsbeständiger Aluminiumguss
Abdeckung	Sicherheitsglas
Farben	 RAL9004 Signalschwarz  RAL9006 Weißaluminium  RAL9007 Graualuminium  RAL7016 Anthrazitgrau  RAL9016 Verkehrsweiß
Dichtung	CCG® Silikondichtung
Schrauben	PCS beschichtete Edelstahlschrauben
Schutzart	IP66
Schlagfestigkeit	IK07
Korrosionsbeständigkeit	5CE
Windangriffsfläche	0.11 ft ²

Elektrische Beschreibung

Netz	220-240V / 50-60 Hz
Netzgerät / Vorschaltgerät	DALI
Leistungsfaktor	> 0.9

Weitere Informationen

Lebensdauer	Ta=25° L90B10 > 90000h
Energieeffizienzklasse	D-E (Lichtquelle)

FLC201 LED [ZP]

Scheinwerfer symmetrisch

we-ef

Auswahl

Lichtverteilung



symmetrisch Zoom-Projector [ZP] - min Öffnungswinkel



symmetrisch Zoom-Projector [ZP] - max Öffnungswinkel

Farbtemperaturen



2700 K



3000 K





4000 K

Nominal Watt

0 W

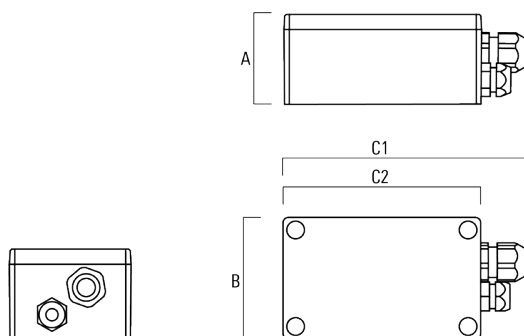
Konfigurationen

Lichtverteilung	Artikelnummer	Lichtquelle	Bemes- sungslicht- strom	Bemes- sungsleis- tung	CRI	Gewicht (kg)
symmetrisch Zoom-Projector [ZP]- min Öffnungswinkel 	139-2746_min	LED-1/6W / 500 mA - 2700 K	394.6	7.5 W	80	0.85
	139-2747_min	LED-1/6W / 500 mA - 3000 K	394.6	7.5 W	80	0.85
	139-2748_min	LED-1/6W / 500 mA - 4000 K	424	7.5 W	80	0.85
symmetrisch Zoom-Projector [ZP]- max Öffnungswinkel 	139-2746_max	LED-1/6W / 500 mA - 2700 K	373.3	7.5 W	80	0.85
	139-2747_max	LED-1/6W / 500 mA - 3000 K	373.3	7.5 W	80	0.85
	139-2748_max	LED-1/6W / 500 mA - 4000 K	401.1	7.5 W	80	0.85

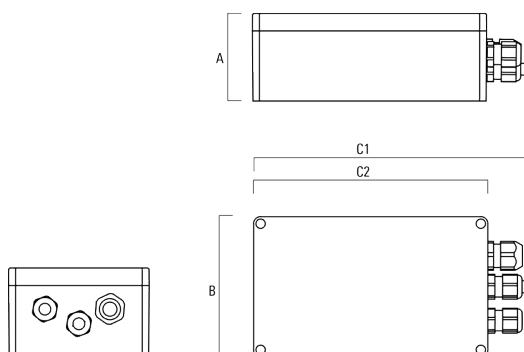
Elektrisches Zubehör

Gerätebox

Beschreibung	Artikelnummer	A	B	C1	C2	Gewicht (kg)
GB200 R130x80 Gerätebox (klein) DALI	139-2555	50	80	159	130	0.30



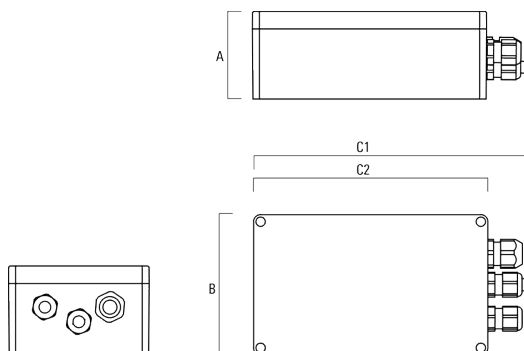
GB200 R200x120 Gerätebox (mittel) DALI	139-2622	75	120	229	200	
-------------------------------------------	----------	----	-----	-----	-----	--



FLC201 LED [ZP]

Scheinwerfer symmetrisch

Beschreibung	Artikelnummer	A	B	C1	C2	Gewicht (kg)
GB200 R230x140 Gerätebox (groß) SP10 DALI	139-2621	95	140	259	230	



Montagezubehör

Verteilerbox

Beschreibung	Artikelnummer	A	B	C1	C2
JB200 R82 Verteilerbox	139-2590	55	82	140	80

