


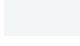


Beschreibung

Projektor [ZP] zur Erzeugung von scharf abgegrenzten Lichtkreisen. Sphärisches und asphärisches, zweifaches Plankonvexlinsensystem aus Glas zur Erzeugung eines parallelen Lichtbündels.

IP66, SKIII. IK07. Korrosionsbeständiger Aluminiumguss. PCS beschichtete Edelstahlschrauben. 5CE Korrosionsschutz. CCG® Silikondichtung. Sicherheitsglas. Elektronisches Betriebsgerät in externer vorverdrahteter Gerätebox (Konstantstrom). Gerätebox separat zu bestellen. Ein eingebauter Flanschstecker M8 x 1,5. Anschlussleitung 3 m. CAD-optimierte Technik zur Lichtlenkung und Entblendung. Eingebaute LED Platine.

Spezifikationen**Materialbeschreibung**

| | |
|-------------------------|---|
| Gehäuse | Korrosionsbeständiger Aluminiumguss |
| Abdeckung | Sicherheitsglas |
| Farben |  RAL9004 Signalschwarz  RAL9007 Graualuminium  RAL7016 Anthrazitgrau  RAL9016 Verkehrsweiß |
| Dichtung | CCG® Silikondichtung |
| Schrauben | PCS beschichtete Edelstahlschrauben |
| Schutzart | IP66 |
| Schlagfestigkeit | IK07 |
| Korrosionsbeständigkeit | 5CE |
| Windangriffsfläche | 0.11 ft ² |

Elektrische Beschreibung

| | |
|-------------------------------|---------------------|
| Netz | 220-240V / 50-60 Hz |
| Netzgerät / Vorschaltgerät | DALI |
| Leistungsfaktor | > 0.9 |

Weitere Informationen

| | |
|------------------------|------------------------|
| Lebensdauer | Ta=25° L90B10 > 90000h |
| Energieeffizienzklasse | D-E (Lichtquelle) |

FLC201 LED [ZP]

Scheinwerfer symmetrisch

we-ef

Auswahl

Lichtverteilung



symmetric Zoom-Projector [ZP] - min aperture angle



symmetrisch Zoom-Projector [ZP] - max Öffnungswinkel

Farbtemperaturen



2700 K



3000 K



4000 K

Nominal Watt

0 W



WE-EF Switzerland AG

Himmelrichstrasse 6, 6003 Luzern - Tel: +41 41 210 49 95

info.switzerland@we-ef.com - https://we-ef.com/ch_de

Technische Änderungen und Irrtümer vorbehalten. - Erstellt am 23.10.2024

Konfigurationen

| Lichtverteilung | Artikelnummer | Lichtquelle | Bemes- sungslicht- strom | Bemes- sungsleis- tung | CRI | Gewicht (kg) |
|---|---------------|----------------------------|--------------------------------|------------------------------|-----|--------------|
| symmetric Zoom-Projector [ZP] - min aperture angle  | 139-2746_min | LED-1/6W / 500 mA - 2700 K | 394.6 | 7.5 W | 80 | 0.85 |
| | 139-2747_min | LED-1/6W / 500 mA - 3000 K | 394.6 | 7.5 W | 80 | 0.85 |
| | 139-2748_min | LED-1/6W / 500 mA - 4000 K | 424 | 7.5 W | 80 | 0.85 |
| symmetrisch Zoom-Projector [ZP] - max Öffnungswinkel  | 139-2746_max | LED-1/6W / 500 mA - 2700 K | 373.3 | 7.5 W | 80 | 0.85 |
| | 139-2747_max | LED-1/6W / 500 mA - 3000 K | 373.3 | 7.5 W | 80 | 0.85 |
| | 139-2748_max | LED-1/6W / 500 mA - 4000 K | 401.1 | 7.5 W | 80 | 0.85 |

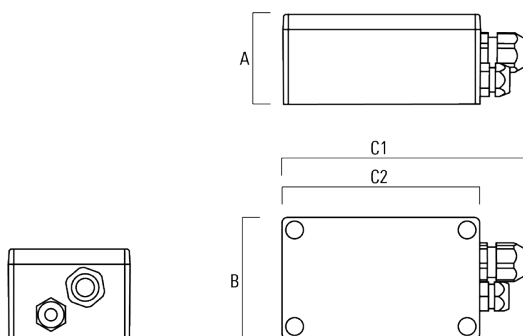
FLC201 LED [ZP]

Scheinwerfer symmetrisch

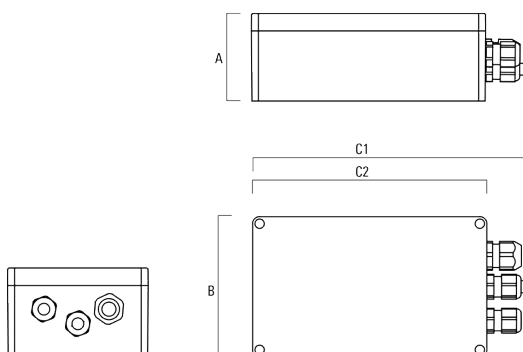
Elektrisches Zubehör

Gerätebox

| Beschreibung | Artikelnummer | A | B | C1 | C2 | Gewicht (kg) |
|---|---------------|----|----|-----|-----|--------------|
| GB200 R130x80 Gerätebox (klein) DALI | 139-2555 | 50 | 80 | 159 | 130 | 0.30 |



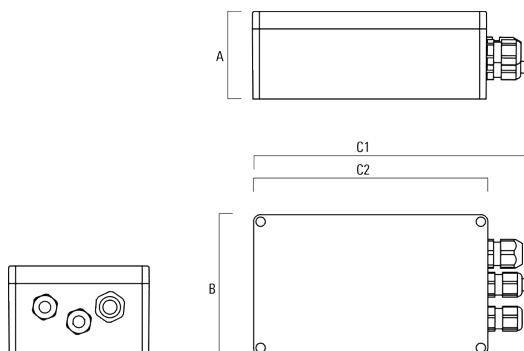
| | | | | | | |
|---|----------|----|-----|-----|-----|--|
| GB200 R200x120 Gerätebox (mittel) DALI | 139-2622 | 75 | 120 | 229 | 200 | |
|---|----------|----|-----|-----|-----|--|



FLC201 LED [ZP]

Scheinwerfer symmetrisch

| Beschreibung | Artikelnummer | A | B | C1 | C2 | Gewicht (kg) |
|--|---------------|----|-----|-----|-----|--------------|
| GB200 R230x140 Gerätebox (groß) SP10 DALI | 139-2621 | 95 | 140 | 259 | 230 | |



WE-EF Switzerland AG

Himmelrichstrasse 6, 6003 Luzern - Tel: +41 41 210 49 95

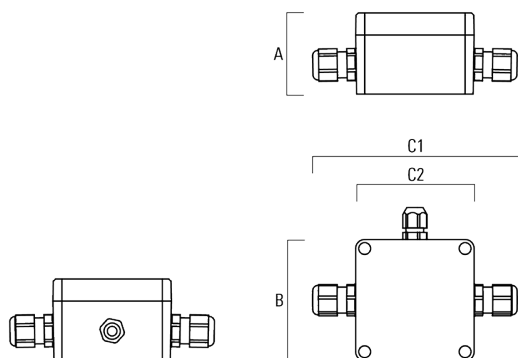
info.switzerland@we-ef.com - https://we-ef.com/ch_de

Technische Änderungen und Irrtümer vorbehalten. - Erstellt am 23.10.2024

Montagezubehör

Verteilerbox

| Beschreibung | Artikelnummer | A | B | C1 | C2 |
|------------------------|---------------|----|----|-----|----|
| JB200 R82 Verteilerbox | 139-2590 | 55 | 82 | 140 | 80 |



FLC201 LED [ZP]
Scheinwerfer symmetrisch

WE-EF Switzerland AG

Himmelrichstrasse 6, 6003 Luzern
Tel: +41 41 210 49 95

info.switzerland@we-ef.com
https://we-ef.com/ch_de

Technische Änderungen und Irrtümer vorbehalten.
Erstellt am 23.10.2024