

### Beschreibung






Projektor [GP] zur Projektion von Gobos auf Flächen. Sphärisches und asphärisches, zweifaches Plankonvexlinsensystem aus Glas zur Erzeugung eines parallelen Lichtbündels. Gobo Motive auf Anfrage, Gobo muss separat bestellt werden.

IP66, SKIII. IK07. Korrosionsbeständiger Aluminiumguss. PCS beschichtete Edelstahlschrauben. 5CE Korrosionsschutz. CCG® Silikondichtung. Sicherheitsglas. Elektronisches Betriebsgerät in externer vorverdrahteter Gerätebox (Konstantstrom). Gerätebox separat zu bestellen. Ein eingebauter Flanschstecker M8 x 1,5. Anschlussleitung 3 m. CAD-optimierte Technik zur Lichtlenkung und Entblendung. Eingebaute LED Platine.

Gobo Außendurchmesser 37,5 mm, max. bedruckbare Fläche  $D = 28$  mm.

**Spezifikationen****Materialbeschreibung**

---

Gehäuse	Korrosionsbeständiger Aluminiumguss
Abdeckung	Sicherheitsglas
Farben	 RAL9004 Signalschwarz  RAL9006 Weißaluminium  RAL9007 Graualuminium  RAL7016 Anthrazitgrau  RAL9016 Verkehrsweiß
Dichtung	CCG® Silikondichtung
Schrauben	PCS Polymer Coated Stainless Steel Hardware
Schutzart	IP66
Schlagfestigkeit	IK07
Korrosionsbeständigkeit	5CE
Windangriffsfläche	0.11 ft <sup>2</sup>

---

**Elektrische Beschreibung**

---

Netz	220-240V / 50-60 Hz
Netzgerät / Vorschaltgerät	DALI
Leistungsfaktor	> 0.9

---

**Weitere Informationen**

---

Lebensdauer	Ta=25° L90B10 > 90000h
Energieeffizienzklasse	D-E (Lichtquelle)

---

# FLC201 LED [GP]

Scheinwerfer symmetrisch

**we-ef**

## Auswahl

### Lichtverteilung



symmetrisch Gobo-Projector [GP] - min. Öffnungswinkel



symmetrisch Gobo-Projector [GP] - max. Öffnungswinkel

### Farbtemperaturen



2700 K



3000 K



4000 K

### Nominal Watt

0 W



#### WE-EF LEUCHTEN GmbH

Töpinger Straße 16, 29646 Bispingen, Germany - Tel: +49 5194 909-0

info.germany@we-ef.com - <https://we-ef.com/de>

Technische Änderungen und Irrtümer vorbehalten. - Erstellt am 23.11.2024

### Konfigurationen

Lichtverteilung	Artikelnummer	Lichtquelle	Bemes- sungslicht- strom	Bemes- sungsleis- tung	CRI	Gewicht (kg)
symmetrisch Gobo-Projector [GP] - max. Öffnungswinkel 	139-2749_max	LED-1/6W / 500 mA - 2700 K	167	7.5 W	80	0.85
	139-2750_max	LED-1/6W / 500 mA - 3000 K	167	7.5 W	80	0.85
	139-2751_max	LED-1/6W / 500 mA - 4000 K	179.5	7.5 W	80	0.85
symmetrisch Gobo-Projector [GP] - min. Öffnungswinkel 	139-2749_min	LED-1/6W / 500 mA - 2700 K	286.9	7.5 W	80	0.85
	139-2750_min	LED-1/6W / 500 mA - 3000 K	286.9	7.5 W	80	0.85
	139-2751_min	LED-1/6W / 500 mA - 4000 K	308.3	7.5 W	80	0.85

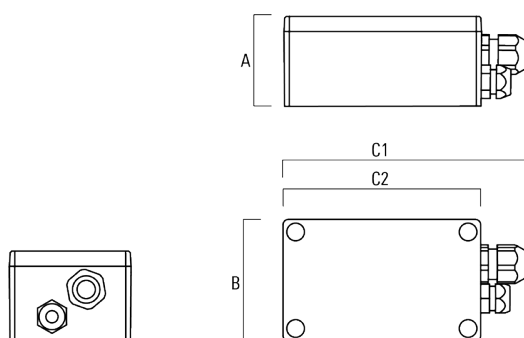
# FLC201 LED [GP]

## Scheinwerfer symmetrisch

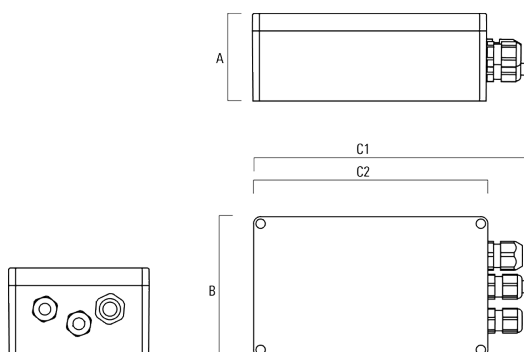
### Elektrisches Zubehör

#### Gerätebox

Beschreibung	Artikelnummer	A	B	C1	C2	Gewicht (kg)
GB200 R130x80 Gerätebox (klein) DALI	139-2555	50	80	159	130	0.30



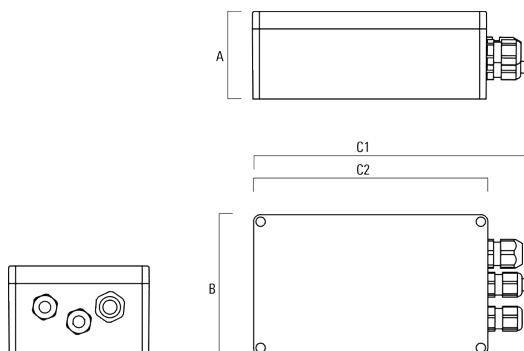
GB200 R200x120 Gerätebox (mittel) DALI	139-2622	75	120	229	200	
---	----------	----	-----	-----	-----	--



# FLC201 LED [GP]

## Scheinwerfer symmetrisch

Beschreibung	Artikelnummer	A	B	C1	C2	Gewicht (kg)
GB200 R230x140 Gerätebox (groß) SP10 DALI	139-2621	95	140	259	230	



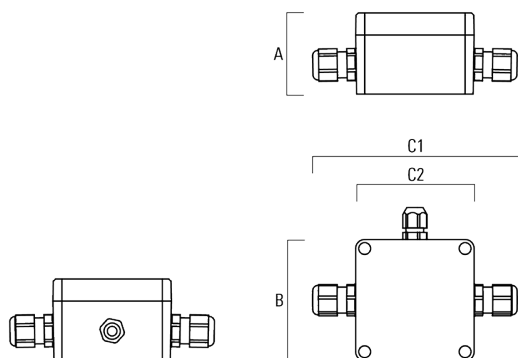
# FLC201 LED [GP]

Scheinwerfer symmetrisch

## Montagezubehör

### Verteilerbox

Beschreibung	Artikelnummer	A	B	C1	C2
JB200 R82 Verteilerbox	139-2590	55	82	140	80



# FLC201 LED [GP]

Scheinwerfer symmetrisch

**we-ef**

## Optisches Zubehör

### Gobo Kasette

Beschreibung	Artikelnummer
Gobo Kasette für FLC201 [GP]	139-2859

**WE-EF LEUCHTEN GmbH**

Töpinger Straße 16, 29646 Bispingen, Germany - Tel: +49 5194 909-0

info.germany@we-ef.com - <https://we-ef.com/de>

Technische Änderungen und Irrtümer vorbehalten. - Erstellt am 23.11.2024