

Description

Projecteur changement de couleurs LED à GOBO.
Projection d'image (GOBO en verre) ou de forme (GOBO métal).

IP66. Classe III. IK07. Corps en fonte d'aluminium. Visserie inox avec traitement PCS.




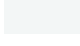
Protection contre la corrosion 5CE. Joint silicone. Verre de sécurité. Circuit LED installé en usine. (Dé)montage facile sans dérégler le train optique. Une entrée de câble (seconde entrée en option, sur demande). Driver électronique séparé thermiquement, protection surtension 6/6kV intégrée.

Motif GOBO (verre ou métal) à commander séparément.

Diamètre extérieur Gobo : 37.5mm

Zone imprimable : 28mm

Projecteurs**Spécifications****Description du matériel**

| | |
|--------------------------------|--|
| Corps | Corps en fonte d'aluminium |
| Lentille | Verre de sécurité |
| Couleurs |  RAL9004 Noir de sécurité  RAL9007 Aluminium gris  RAL7016 Gris anthracite  RAL9016 Blanc signalisation |
| Joint | CCG® Joint silicone |
| Visserie | PCS Polymer Coated Stainless Steel Hardware |
| IP | IP66 |
| IK | IK07 |
| Protection contre la corrosion | 5CE |
| Surface exposée au vent | 0.11 ft ² |

Description électrique

| | |
|-------------------------|---------------------|
| Alimentation électrique | 220-240V / 50-60 Hz |
| Driver | DALI |
| Power factor | > 0.9 |

Informations complémentaires

| | |
|---------------------------------|------------------------|
| Durée de vie | Ta=25° L90B10 > 90000h |
| Classe d'efficacité énergétique | D-E |

FLC201 LED [GP]

Projecteurs

we-ef

Options

Distribution de la lumière



symmetric Gobo-Projector [GP]
- min aperture angle



symmetric Gobo-Projector [GP]
- max aperture angle

Température de couleur



2700 K



3000 K



4000 K

Données en sortie de luminaire

0 W



WE-EF Switzerland AG

Himmelrichstrasse 6, 6003 Luzern - Téléphone: +41 22 752 49 94

info.switzerland@we-ef.com - https://we-ef.com/ch_fr

Sous réserve de modifications techniques et d'erreurs. - Généré le 23/10/2024

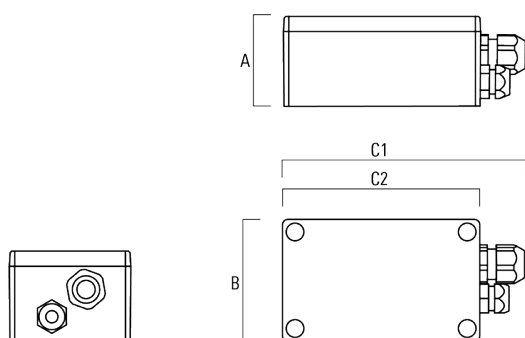
Configurations

| Distribution de la lumière | Référence | Source lumineuse | Rated lumens | Rated input power | IRC | Poids (kg) |
|--|--------------|----------------------------|--------------|-------------------|-----|------------|
| symmetric Gobo-Projector [GP] - max aperture angle  | 139-2749_max | LED-1/6W / 500 mA - 2700 K | 167 | 7.5 W | 80 | 0.85 |
| | 139-2750_max | LED-1/6W / 500 mA - 3000 K | 167 | 7.5 W | 80 | 0.85 |
| | 139-2751_max | LED-1/6W / 500 mA - 4000 K | 179.5 | 7.5 W | 80 | 0.85 |
| symmetric Gobo-Projector [GP] - min aperture angle  | 139-2749_min | LED-1/6W / 500 mA - 2700 K | 286.9 | 7.5 W | 80 | 0.85 |
| | 139-2750_min | LED-1/6W / 500 mA - 3000 K | 286.9 | 7.5 W | 80 | 0.85 |
| | 139-2751_min | LED-1/6W / 500 mA - 4000 K | 308.3 | 7.5 W | 80 | 0.85 |

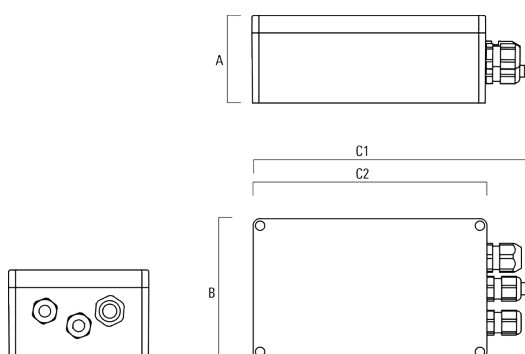
Accessoires Électriques

Gear box

| Description | Référence | A | B | C1 | C2 | Poids (kg) |
|--|-----------|----|----|-----|-----|------------|
| GB200 R130x80 gear box (small) DALI | 139-2555 | 50 | 80 | 159 | 130 | 0.30 |

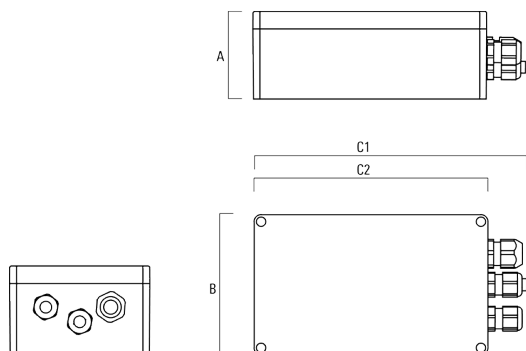


| | | | | | | |
|--|----------|----|-----|-----|-----|--|
| GB200 R200x120 gear box (medium) DALI | 139-2622 | 75 | 120 | 229 | 200 | |
|--|----------|----|-----|-----|-----|--|



Projecteurs

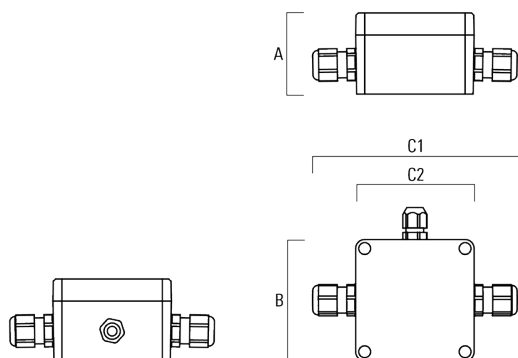
| Description | Référence | A | B | C1 | C2 | Poids (kg) |
|--|-----------|----|-----|-----|-----|------------|
| GB200 R230x140 gear box (large) SP10 DALI | 139-2621 | 95 | 140 | 259 | 230 | |



Accessoires d'installation

Boîte de dérivation

| Description | Référence | A | B | C1 | C2 |
|------------------------|-----------|----|----|-----|----|
| JB200 R82 Junction box | 139-2590 | 55 | 82 | 140 | 80 |



Accessoires Optiques

Gobo cartridge

| Description | Référence |
|---------------------------------|-----------|
| Cartouche gobo pour FLC201 [GP] | 139-2859 |

FLC201 LED [GP]

Projecteurs

WE-EF Switzerland AG

Himmelrichstrasse 6, 6003 Luzern

Téléphone: +41 22 752 49 94

info.switzerland@we-ef.com

https://we-ef.com/ch_fr

Sous réserve de modifications techniques et d'erreurs.

Généré le 23/10/2024