






### Beschreibung

Projektor [FP] zur konturgenauen Ausleuchtung polygoner Flächen. Sphärisches und asphärisches, zweifaches Plankonvexlinsensystem aus Glas zur Erzeugung eines parallelen Lichtbündels.

IP66, SKIII. IK07. Korrosionsbeständiger Aluminiumguss. PCS beschichtete Edelstahlschrauben. 5CE Korrosionsschutz. CCG® Silikondichtung. Sicherheitsglas. Elektronisches Betriebsgerät in externer vorverdrahteter Gerätebox (Konstantstrom). Gerätebox separat zu bestellen. Ein eingebauter Flanschstecker M8 x 1,5. Anschlussleitung 3 m. CAD-optimierte Technik zur Lichtlenkung und Entblendung. Eingebaute LED Platine.

**Spezifikationen****Materialbeschreibung**

---

Gehäuse	Korrosionsbeständiger Aluminiumguss
Abdeckung	Sicherheitsglas
Farben	 RAL9004 Signalschwarz  RAL9006 Weißaluminium  RAL9007 Graualuminium  RAL7016 Anthrazitgrau  RAL9016 Verkehrsweiß
Dichtung	CCG® Silikondichtung
Schrauben	PCS beschichtete Edelstahlschrauben
Schutzart	IP66
Schlagfestigkeit	IK07
Korrosionsbeständigkeit	5CE
Windangriffsfläche	0.11 ft <sup>2</sup>

---

**Elektrische Beschreibung**

---

Netz	220-240V / 50-60 Hz
Netzgerät / Vorschaltgerät	DALI
Leistungsfaktor	> 0.9

---

**Weitere Informationen**

---

Lebensdauer	Ta=25° L90B10 > 90000h
Energieeffizienzklasse	D-E (Lichtquelle)

---

# FLC201 LED [FP]

Scheinwerfer symmetrisch

**we-ef**

## Auswahl

### Lichtverteilung



symmetrisch Framing-Projector [FP] - min. Öffnungswinkel



symmetrisch Framing-Projector [FP] - max. Öffnungswinkel

### Farbtemperaturen



2700 K



3000 K





4000 K

### Nominal Watt

0 W

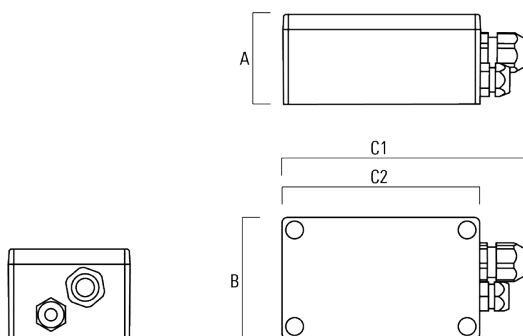
### Konfigurationen

Lichtverteilung	Artikelnummer	Lichtquelle	Bemes- sungslicht- strom	Bemes- sungsleis- tung	CRI	Gewicht (kg)
symmetrisch Framing-Projector [FP] - max. Öffnungswinkel 	139-2752_max	LED-1/6W / 500 mA - 2700 K	373.3	7.5 W	80	0.85
	139-2753_max	LED-1/6W / 500 mA - 3000 K	373.3	7.5 W	80	0.85
	139-2754_max	LED-1/6W / 500 mA - 4000 K	401.1	7.5 W	80	0.85
symmetrisch Framing-Projector [FP] - min. Öffnungswinkel 	139-2752_min	LED-1/6W / 500 mA - 2700 K	394.6	7.5 W	80	0.85
	139-2753_min	LED-1/6W / 500 mA - 3000 K	394.6	7.5 W	80	0.85
	139-2754_min	LED-1/6W / 500 mA - 4000 K	424	7.5 W	80	0.85

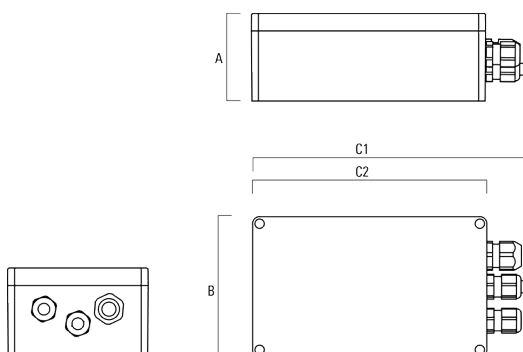
### Elektrisches Zubehör

#### Gerätebox

Beschreibung	Artikelnummer	A	B	C1	C2	Gewicht (kg)
GB200 R130x80 Gerätebox (klein) DALI	139-2555	50	80	159	130	0.30



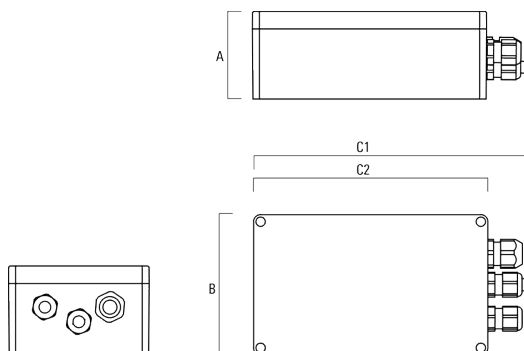
GB200 R200x120 Gerätebox (mittel) DALI	139-2622	75	120	229	200	
---	----------	----	-----	-----	-----	--



# FLC201 LED [FP]

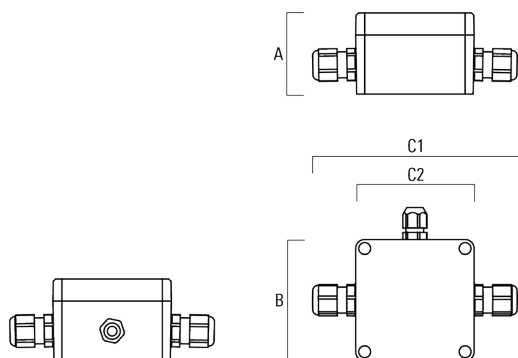
## Scheinwerfer symmetrisch

Beschreibung	Artikelnummer	A	B	C1	C2	Gewicht (kg)
GB200 R230x140 Gerätebox (groß) SP10 DALI	139-2621	95	140	259	230	



**Montagezubehör****Verteilerbox**

Beschreibung	Artikelnummer	A	B	C1	C2
JB200 R82 Verteilerbox	139-2590	55	82	140	80



**FLC201 LED [FP]**  
**Scheinwerfer symmetrisch**

**WE-EF LEUCHTEN GmbH**

Töpinger Straße 16, 29646 Bispingen, Germany  
Tel: +49 5194 909-0

[info.germany@we-ef.com](mailto:info.germany@we-ef.com)  
<https://we-ef.com/de>

Technische Änderungen und Irrtümer vorbehalten.  
Erstellt am 23.10.2024