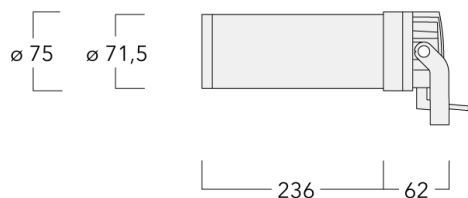




### Description




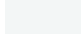
Projecteur LED à découpe (couteaux). Projection de forme quadrilatère précise.

IP66. Classe III. IK07. Corps en fonte d'aluminium. Visserie inox avec traitement PCS. Protection contre la corrosion 5CE. Joint silicone. Verre de sécurité. Circuit LED installé en usine. (Dé)montage facile sans dérégler le train optique. Une entrée de câble (seconde entrée en option, sur demande). Driver électronique séparé thermiquement.



**Projecteurs****Spécifications****Description du matériel**

---

Corps	Corps en fonte d'aluminium
Lentille	Verre de sécurité
Couleurs	 RAL9004 Noir de sécurité  RAL9007 Aluminium gris  RAL7016 Gris anthracite  RAL9016 Blanc signalisation
Joint	CCG® Joint silicone
Visserie	PCS Inox avec revêtement polymère
IP	IP66
IK	IK07
Protection contre la corrosion	5CE
Surface exposée au vent	0.11 ft <sup>2</sup>

---

**Description électrique**

---

Alimentation électrique	220-240V / 50-60 Hz
Driver	DALI
Power factor	> 0.9

---

**Informations complémentaires**

---

Durée de vie	Ta=25° L90B10 > 90000h
Classe d'efficacité énergétique	D-E

---

## Projecteurs

### Options

#### Distribution de la lumière



projecteur gobo découpe [FP] -  
angle d'ouverture min



projecteur gobo découpe [FP] -  
angle d'ouverture max

#### Température de couleur



2700 K



3000 K





4000 K

#### Données en sortie de luminaire

0 W

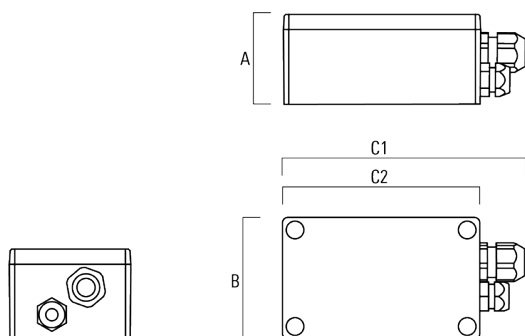
### Configurations

Distribution de la lumière	Référence	Source lumineuse	Rated lumens	Rated input power	IRC	Poids (kg)
projecteur gobo découpe [FP] - angle d'ouverture max 	139-2752_max	LED-1/6W / 500 mA - 2700 K	373.3	7.5 W	80	0.85
	139-2753_max	LED-1/6W / 500 mA - 3000 K	373.3	7.5 W	80	0.85
	139-2754_max	LED-1/6W / 500 mA - 4000 K	401.1	7.5 W	80	0.85
projecteur gobo découpe [FP] - angle d'ouverture min 	139-2752_min	LED-1/6W / 500 mA - 2700 K	394.6	7.5 W	80	0.85
	139-2753_min	LED-1/6W / 500 mA - 3000 K	394.6	7.5 W	80	0.85
	139-2754_min	LED-1/6W / 500 mA - 4000 K	424	7.5 W	80	0.85

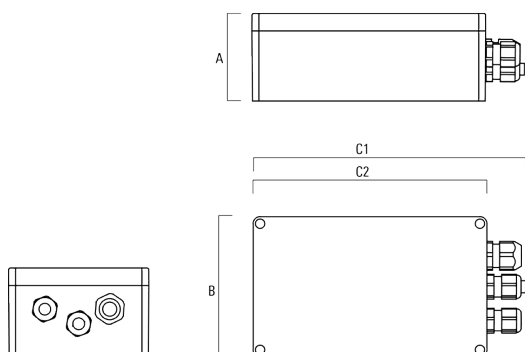
### Accessoires Électriques

#### Gear box

Description	Référence	A	B	C1	C2	Poids (kg)
GB200 R130x80 gear box (small) DALI	139-2555	50	80	159	130	0.30

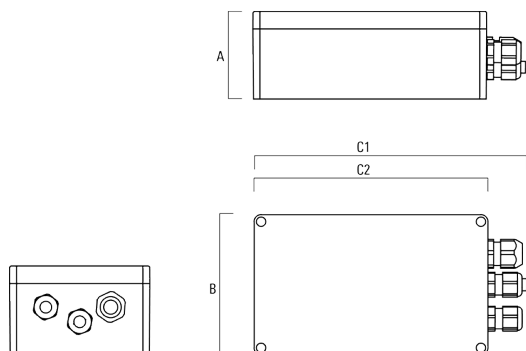


GB200 R200x120 gear box (medium) DALI	139-2622	75	120	229	200	
--	----------	----	-----	-----	-----	--



## Projecteurs

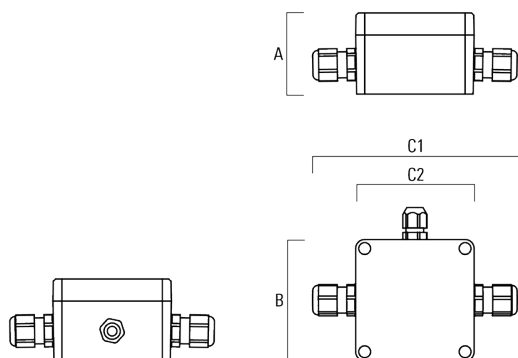
Description	Référence	A	B	C1	C2	Poids (kg)
GB200 R230x140 gear box (large) SP10 DALI	139-2621	95	140	259	230	



### Accessoires d'installation

#### Boîte de dérivation

Description	Référence	A	B	C1	C2
JB200 R82 Junction box	139-2590	55	82	140	80



**FLC201 LED [FP]**

**Projecteurs**

**WE-EF Switzerland AG**

Himmelrichstrasse 6, 6003 Luzern  
Téléphone: +41 22 752 49 94

info.switzerland@we-ef.com  
[https://we-ef.com/ch\\_fr](https://we-ef.com/ch_fr)

Sous réserve de modifications techniques et d'erreurs.  
Généré le 23/10/2024