


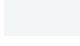
**Beschreibung**

IP55, SKI. SKII auf Anfrage. IK10. Korrosionsbeständiger Aluminiumguss. PCS beschichtete Edelstahlschrauben. 5CE Korrosionsschutz. Silikondichtung. Polycarbonat Abdeckung. Zwei Kabeleinführungen. Eingebaute LED Platine. Eingebaute elektronische Betriebsgeräte. Variante mit 2200 K erhältlich, bei Bestellung bitte angeben.

Für die Montage in Betonwände wird ein Einbautopf benötigt, der separat bestellt werden muss.

Spezifikationen**Materialbeschreibung**

Gehäuse	Korrosionsbeständiger Aluminiumguss
Abdeckung	Polycarbonat Abdeckung
Farben	 RAL9004 Signalschwarz  RAL9007 Graualuminium  RAL7016 Anthrazitgrau  RAL9016 Verkehrsweiß
Dichtung	Silikondichtung
Schrauben	PCS beschichtete Edelstahlschrauben
Schutzart	IP55
Schlagfestigkeit	IK10
Korrosionsbeständigkeit	5CE

Elektrische Beschreibung

Netz	220-240V / 50-60 Hz
Netzgerät / Vorschaltgerät	Eingebaute elektronische Betriebsgeräte

Weitere Informationen

Lebensdauer	Ta=25° L80B10 > 54000h
Energieeffizienzklasse	C-D (Lichtquelle)

SVO259 LED

Wandeinbauleuchten

Auswahl

Lichtverteilung



diffused distribution

Farbtemperaturen



3000 K



4000 K




2700 K

Nominal Watt

1 W

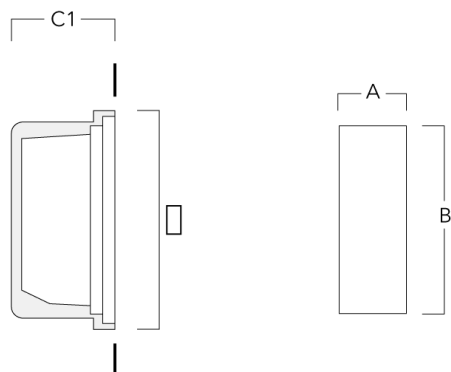
Konfigurationen

Lichtverteilung	Artikelnummer	Lichtquelle	Bemes- sungslicht- strom	Bemes- sungsleis- tung	CRI	Gewicht (kg)
diffused distribution 	133-0323	LED-6/6W / 350 mA - 3000 K	219.3	7.5 W	80	1.10
	133-0325	LED-6/6W / 350 mA - 4000 K	240.5	7.5 W	80	1.10
	133-0440	LED-6/6W / 350 mA - 2700 K	205.2	7.5 W	80	1.10

Montagezubehör

Einbautopf

Beschreibung	Artikelnummer	A	B	C1
Installation blackout BST25-II	133-0078	267	132	140



Installation blackout BST25-I	133-0076	267	132	130
-------------------------------	----------	-----	-----	-----

