**Description**

IP55, Classe I. IK10. Corps en fonte d'aluminium. Visserie inox avec traitement PCS. Protection contre la corrosion 5CE. Joint silicone. Vasque polycarbonate. Deux entrées de câble. Version en 2200K disponible. À préciser lors de la demande de devis.

Pour le montage dans un mur en béton, nous conseillons l'emploi d'un boîtier d'encastrement. A commander séparément.

Spécifications**Description du matériel**

Corps	Corps en fonte d'aluminium
Lentille	Vasque en polycarbonate
Couleurs	Peinture poudre disponible avec 35 couleurs différents
Joint	Joint silicone
Visserie	PCS Inox avec recouvrement polymère
IP	IP55
IK	IK10
Protection contre la corrosion	5CE

Description électrique

Alimentation électrique	220-240V / 50-60 Hz
Driver	Driver électronique

Informations complémentaires

Durée de vie	Ta=25° L80B10 > 54000h
Classe d'efficacité énergétique	C-D

SVO259 LED

Encastrés muraux

we-ef

Options

Types photométriques



lentille diffusante

Température de couleur



3000 K



4000 K



2700 K

Données en sortie de luminaire

1 W


WE-EF LUMIERE

ZAC de Chesnes Nord, 6 Rue de Brisson, CS80330, 38290 Satolas et Bonce - Téléphone: +33 4 74 99 14 44

info.france@we-ef.com - <https://we-ef.com/fr>

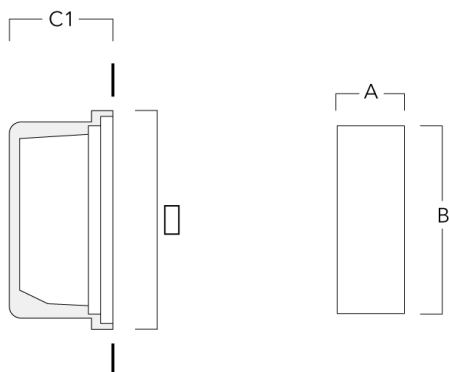
Sous réserve de modifications techniques et d'erreurs. - Généré le 23/11/2024

Configurations

Types photométries	Code produit	Type de Lampes	Rated lumens	Rated input power	IRC	Poids (kg)
	133-0323	LED-6/6W / 350 mA - 3000 K	219.3	7.5 W	80	1.10
	133-0325	LED-6/6W / 350 mA - 4000 K	240.5	7.5 W	80	1.10
	133-0440	LED-6/6W / 350 mA - 2700 K	205.2	7.5 W	80	1.10

Accessoires d'installation**Pots d'encastrement**

Description	Code produit	A	B	C1
Installation blackout BST25-II	133-0078	267	132	140



Installation blackout BST25-I	133-0076	267	132	130
-------------------------------	----------	-----	-----	-----

