


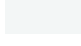


Description

IP55, Classe I. Classe II sur demande. IK10. Corps en fonte d'aluminium. Visserie inox avec traitement PCS. Protection contre la corrosion 5CE. Joint silicone. Vasque polycarbonate. Deux entrées de câble. Version en 2200K disponible. À préciser lors de la demande de devis.

Pour le montage dans un mur en béton, nous conseillons l'emploi d'un boîtier d'encastrement. A commander séparément.

Spécifications**Description du matériel**

Corps	Corps en fonte d'aluminium
Lentille	Vasque en polycarbonate
Couleurs	 RAL9004 Noir de sécurité  RAL9007 Aluminium gris  RAL7016 Gris anthracite  RAL9016 Blanc signalisation
Joint	Joint silicone
Visserie	PCS Inox avec recouvrement polymère
IP	IP55
IK	IK10
Protection contre la corrosion	5CE

Description électrique

Alimentation électrique	220-240V / 50-60 Hz
Driver	Driver électronique

Informations complémentaires

Durée de vie	Ta=25° L80B10 > 54000h
Classe d'efficacité énergétique	C-D

SVO259 LED

Encastrés muraux

we-ef

Options

Distribution de la lumière



diffused distribution

Température de couleur



3000 K



4000 K



2700 K

Données en sortie de luminaire

1 W

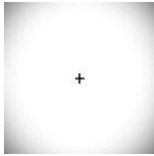
WE-EF Switzerland AG

Himmelrichstrasse 6, 6003 Luzern - Téléphone: +41 22 752 49 94

info.switzerland@we-ef.com - https://we-ef.com/ch_fr

Sous réserve de modifications techniques et d'erreurs. - Généré le 23/11/2024

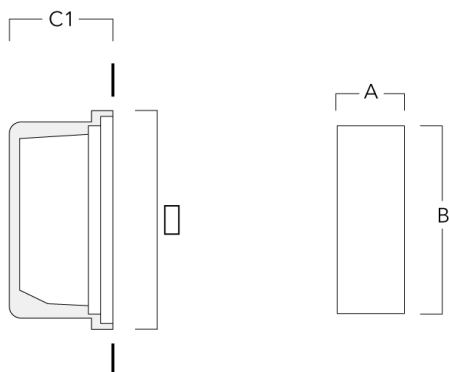
Configurations

Distribution de la lumière	Référence	Source lumineuse	Rated lumens	Rated input power	IRC	Poids (kg)
diffused distribution 	133-0323	LED-6/6W / 350 mA - 3000 K	219.3	7.5 W	80	1.10
	133-0325	LED-6/6W / 350 mA - 4000 K	240.5	7.5 W	80	1.10
	133-0440	LED-6/6W / 350 mA - 2700 K	205.2	7.5 W	80	1.10

Accessoires d'installation

Pots d'encastrement

Description	Référence	A	B	C1
Installation blackout BST25-II	133-0078	267	132	140



Installation blackout BST25-I	133-0076	267	132	130
-------------------------------	----------	-----	-----	-----

