

Beschreibung


IP55, SKI. SKII auf Anfrage. IK10. Korrosionsbeständiger Aluminiumguss, Rahmen aus nichtrostendem Edelstahl. PCS beschichtete Edelstahlschrauben. 5CE Korrosionsschutz. Silikondichtung. Polycarbonat Abdeckung. Zwei Kabeleinführungen. Eingebaute LED Platine. Eingebaute elektronische Betriebsgeräte.

Für die Montage in Betonwände wird ein Einbautopf benötigt, der separat bestellt werden muss.

Variante mit 2200 K erhältlich, bei Bestellung bitte angeben.

Spezifikationen

Materialbeschreibung

Gehäuse	Korrosionsbeständiger Aluminiumguss
Abdeckung	Polycarbonat Abdeckung
Farben	 Edelstahl
Dichtung	Silikondichtung
Schrauben	PCS beschichtete Edelstahlschrauben
Schutzart	IP55
Schlagfestigkeit	IK10
Korrosionsbeständigkeit	5CE

Elektrische Beschreibung

Netz	220-240V / 50-60 Hz
Netzgerät / Vorschaltgerät	Eingebaute elektronische Betriebsgeräte
Überspannungsschutz	1/2 kV

Weitere Informationen

Lebensdauer	Ta=25° L80B10 > 54000h
Energieeffizienzklasse	C-D (Lichtquelle)

SVO259 LED Edelstahl

Wandeinbauleuchten

Auswahl

Lichtverteilung



diffus streuend

Farbtemperaturen



3000 K



4000 K




2700 K

Nominal Watt

1 W

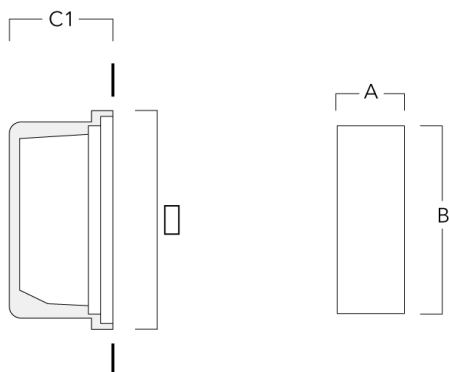
Konfigurationen

Lichtverteilung	Artikelnummer	Lichtquelle	Bemes- sungslicht- strom	Bemes- sungsleis- tung	CRI	Gewicht (kg)
diffus streuend 	133-0358	LED-6/6W / 350 mA - 3000 K	219.3	7.5 W	80	1.10
	133-0359	LED-6/6W / 350 mA - 4000 K	240.5	7.5 W	80	1.10
	133-0441	LED-6/6W / 350 mA - 2700 K	205.2	7.5 W	80	1.10

Montagezubehör

Einbautopf

Beschreibung	Artikelnummer	A	B	C1
Installation blackout BST25-II	133-0078	267	132	140



Installation blackout BST25-I	133-0076	267	132	130
-------------------------------	----------	-----	-----	-----

