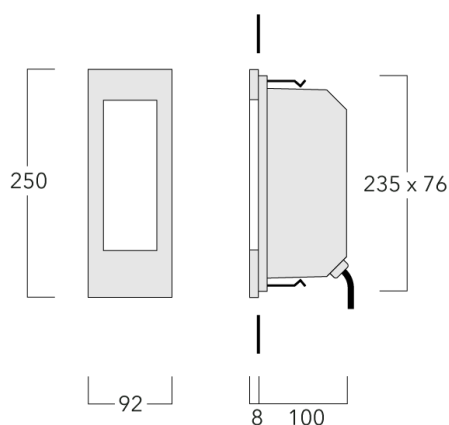


# SVO259 LED acier inoxydable

Encastrés muraux

**we-ef**



## Description

IP55, Classe I. IK10. Corps en fonte d'aluminium, cadre en acier inoxydable. Visserie inox avec traitement PCS. Protection contre la corrosion 5CE. Joint silicone. Vasque polycarbonate. Deux entrées de câble.

Pour le montage dans un mur en béton, nous conseillons l'emploi d'un boîtier d'encastrement. A commander séparément.

Version en 2200K disponible. À préciser lors de la demande de devis.

## WE-EF LUMIERE

ZAC de Chesnes Nord, 6 Rue de Brisson, CS80330, 38290 Satolas et Bonce - Téléphone: +33 4 74 99 14 44  
info.france@we-ef.com - <https://we-ef.com/fr>


Sous réserve de modifications techniques et d'erreurs. - Généré le 23/11/2024

# SVO259 LED acier inoxydable

## Encastrés muraux

### Spécifications

#### Description du matériel

Corps	Corps en fonte d'aluminium, visserie inox avec traitement PCS
Lentille	Vasque en polycarbonate
Couleurs	 Acier inoxydable
Joint	Joint silicone
Visserie	PCS Inox avec recouvrement polymère
IP	IP55
IK	IK10
Protection contre la corrosion	5CE

#### Description électrique

Alimentation électrique	220-240V / 50-60 Hz
Driver	Driver électronique

#### Informations complémentaires

Durée de vie	Ta=25° L80B10 > 54000h
Classe d'efficacité énergétique	C-D

#### WE-EF LUMIERE

ZAC de Chesnes Nord, 6 Rue de Brisson, CS80330, 38290 Satolas et Bonce - Téléphone: +33 4 74 99 14 44  
info.france@we-ef.com - <https://we-ef.com/fr>

Sous réserve de modifications techniques et d'erreurs. - Généré le 23/11/2024

# SVO259 LED acier inoxydable

**we-ef**

Encastrés muraux

## Options

**Types photométriques**



lentille diffusante

**Température de couleur**



3000 K



4000 K



2700 K

**Données en sortie de luminaire**

1 W

### WE-EF LUMIERE

ZAC de Chesnes Nord, 6 Rue de Brisson, CS80330, 38290 Satolas et Bonce - Téléphone: +33 4 74 99 14 44

info.france@we-ef.com - <https://we-ef.com/fr>

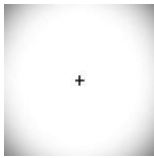
Sous réserve de modifications techniques et d'erreurs. - Généré le 23/11/2024

# SVO259 LED acier inoxydable

**we-ef**

Encastrés muraux

## Configurations

Types photométries	Code produit	Type de Lampes	Rated lumens	Rated input power	IRC	Poids (kg)
	133-0358	LED-6/6W / 350 mA - 3000 K	219.3	7.5 W	80	1.10
	133-0359	LED-6/6W / 350 mA - 4000 K	240.5	7.5 W	80	1.10
	133-0441	LED-6/6W / 350 mA - 2700 K	205.2	7.5 W	80	1.10

### WE-EF LUMIERE

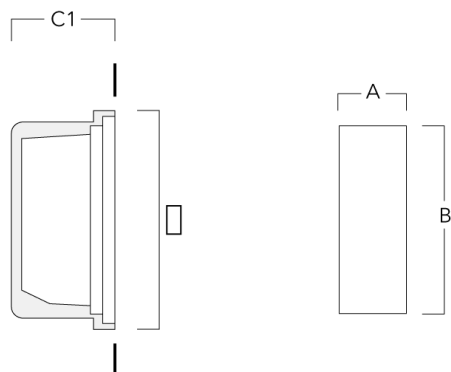
ZAC de Chesnes Nord, 6 Rue de Brisson, CS80330, 38290 Satolas et Bonce - Téléphone: +33 4 74 99 14 44  
info.france@we-ef.com - <https://we-ef.com/fr>

Sous réserve de modifications techniques et d'erreurs. - Généré le 23/11/2024

### Accessoires d'installation

#### Pots d'encastrement

Description	Code produit	A	B	C1
Installation blackout BST25-II	133-0078	267	132	140



Installation blackout BST25-I	133-0076	267	132	130
-------------------------------	----------	-----	-----	-----

