


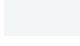
**Beschreibung**

IP55, SKI. SKII auf Anfrage. IK10. Korrosionsbeständiger Aluminiumguss. PCS beschichtete Edelstahlschrauben. 5CE Korrosionsschutz. Silikondichtung. Polycarbonat Abdeckung. Zwei Kabeleinführungen. Eingebaute LED Platine. Eingebaute elektronische Betriebsgeräte. Variante mit 2200 K erhältlich, bei Bestellung bitte angeben.

Für die Montage in Betonwände wird ein Einbautopf benötigt, der separat bestellt werden muss.

Spezifikationen**Materialbeschreibung**

Gehäuse	Korrosionsbeständiger Aluminiumguss
Abdeckung	Polycarbonat Abdeckung
Farben	 RAL9004 Signalschwarz  RAL9007 Graualuminium  RAL7016 Anthrazitgrau  RAL9016 Verkehrsweiß
Dichtung	Silikondichtung
Schrauben	PCS beschichtete Edelstahlschrauben
Schutzart	IP55
Schlagfestigkeit	IK10
Korrosionsbeständigkeit	5CE

Elektrische Beschreibung

Netz	220-240V / 50-60 Hz
Netzgerät / Vorschaltgerät	Eingebaute elektronische Betriebsgeräte

Weitere Informationen

Lebensdauer	Ta=25° L80B10 > 54000h
Energieeffizienzklasse	C-D (Lichtquelle)

SVL259 LED

Wandeinbauleuchten

Auswahl

Lichtverteilung



diffused distribution

Farbtemperaturen



3000 K



4000 K



2700 K


Nominal Watt

1 W

SVL259 LED

Wandbauleuchten

Konfigurationen

Lichtverteilung	Artikelnummer	Lichtquelle	Bemes- sungslicht- strom	Bemes- sungsleis- tung	CRI	Gewicht (kg)
diffused distribution 	133-0360	LED-6/6W / 350 mA - 3000 K	37.5	7.5 W	80	1.20
	133-0361	LED-6/6W / 350 mA - 4000 K	41.1	7.5 W	80	1.20
	133-0442	LED-6/6W / 350 mA - 2700 K	35.1	7.5 W	80	1.20

WE-EF Switzerland AG

Himmelrichstrasse 6, 6003 Luzern - Tel: +41 41 210 49 95

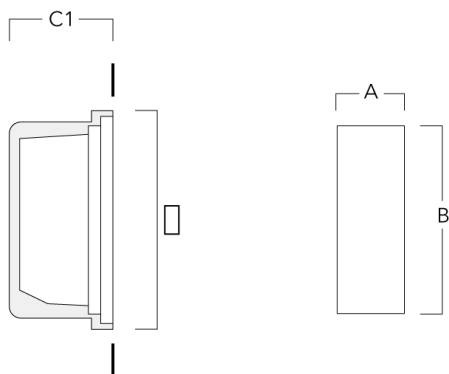
info.switzerland@we-ef.com - https://we-ef.com/ch_de

Technische Änderungen und Irrtümer vorbehalten. - Erstellt am 23.11.2024

Montagezubehör

Einbautopf

Beschreibung	Artikelnummer	A	B	C1
Installation blackout BST25-II	133-0078	267	132	140



Installation blackout BST25-I	133-0076	267	132	130
-------------------------------	----------	-----	-----	-----

