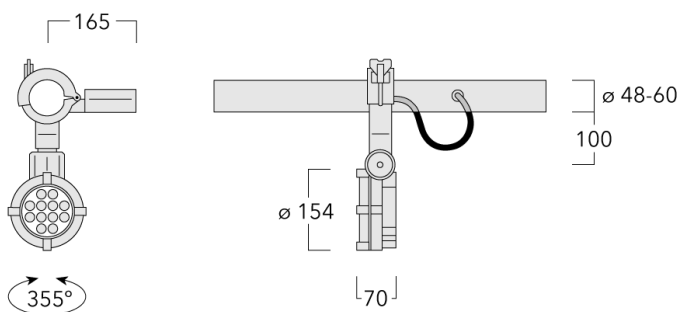




### Beschreibung

IP66, SKI. SKII auf Anfrage. IK07. Korrosionsbeständiger Aluminiumguss. PCS beschichtete Edelstahlschrauben. 5CE Korrosionsschutz. CCG® Controlled Compression Gasket Silikondichtung. Sicherheitsglas. Eingebaute elektronische Betriebsgeräte, thermisch getrennt. CAD-optimierte OLC® One LED Concept Technik zur Lichtlenkung und Entblendung. Eingebaute LED Platine.




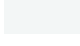
Mit 0,4 m flexibler Anschlussleitung einschließlich Steckverbindung und Befestigungsklammer für RAIL66 Schienensystem.



### Spezifikationen

#### Materialbeschreibung

---

Gehäuse	Korrosionsbeständiger Aluminiumguss
Abdeckung	Sicherheitsglasscheibe
Farben	 RAL9004 Signalschwarz  RAL9007 Graualuminium  RAL7016 Anthrazitgrau  RAL9016 Verkehrsweiß
Dichtung	Silikondichtung
Schrauben	PCS beschichtete Edelstahlschrauben
Schutzart	IP66
Schlagfestigkeit	IK07
Korrosionsbeständigkeit	5CE

---

#### Elektrische Beschreibung

---

Netz	220-240V / 50-60 Hz
Netzgerät / Vorschaltgerät	Eingebaute elektronische Betriebsgeräte, thermisch getrennt

---

#### Weitere Informationen

---

Lebensdauer	Ta=25° L90B10 > 90000h
Energieeffizienzklasse	C-D (Lichtquelle)

---

### Auswahl

#### Lichtverteilung



symmetrisch mediumstrahlend [M]



symmetrisch extrem engstrahlend, 'sharp cut-off' [EES]



bandförmig extrem engstrahlend, 'sharp cut-off' [EES]



symmetrisch breitstrahlend [B]



symmetrisch extrem engstrahlend [EE]



bandförmig extrem engstrahlend [EE]



wallwash [A20]

#### Farbtemperaturen



3000 K



4000 K

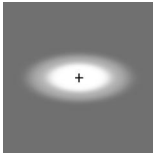
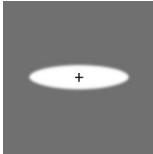
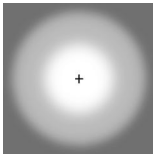
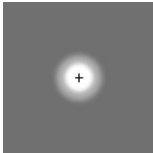
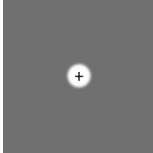




2700 K

#### Nominal Watt

3 W

### Konfigurationen

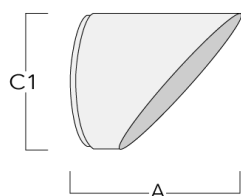
Lichtverteilung	Artikelnummer	Lichtquelle	Bemes- sungslicht- strom	Bemes- sungsleis- tung	CRI	Gewicht (kg)
bandförmig extrem engstrahlend [EE] 	146-0533+146-0418	LED-12/24W / 700 mA - 3000 K	2744.2	27 W	80	3.10
	146-0534+146-0418	LED-12/24W / 700 mA - 4000 K	2933.4	27 W	80	3.10
	146-0982+146-0418	LED-12/24W / 700 mA - 2700 K	2554.9	27 W	80	3.10
bandförmig extrem engstrahlend, 'sharp cut-off' [EES] 	146-0414+146-0418	LED-12/24W / 700 mA - 3000 K	2865.9	27 W	80	3.10
	146-0415+146-0418	LED-12/24W / 700 mA - 4000 K	3063.5	27 W	80	3.10
	146-0983+146-0418	LED-12/24W / 700 mA - 2700 K	2668.2	27 W	80	3.10
symmetrisch breitstrahlend [B] 	146-0530	LED-12/24W / 700 mA - 3000 K	2709.2	27 W	80	3.10
	146-0531	LED-12/24W / 700 mA - 4000 K	2896	27 W	80	3.10
	146-0980	LED-12/24W / 700 mA - 2700 K	2522.3	27 W	80	3.10
symmetrisch extrem engstrahlend [EE] 	146-0533	LED-12/24W / 700 mA - 3000 K	2883.7	27 W	80	3.10
	146-0534	LED-12/24W / 700 mA - 4000 K	3082.5	27 W	80	3.10
	146-0982	LED-12/24W / 700 mA - 2700 K	2684.8	27 W	80	3.10
symmetrisch extrem engstrahlend, 'sharp cut-off' [EES] 	146-0414	LED-12/24W / 700 mA - 3000 K	3077.9	27 W	80	3.10
	146-0415	LED-12/24W / 700 mA - 4000 K	3290.2	27 W	80	3.10
	146-0983	LED-12/24W / 700 mA - 2700 K	2865.6	27 W	80	3.10
symmetrisch mediumstrahlend [M] 	146-0411	LED-12/24W / 700 mA - 3000 K	2998.6	27 W	80	3.10
	146-0412	LED-12/24W / 700 mA - 4000 K	3205.4	27 W	80	3.10
	146-0981	LED-12/24W / 700 mA - 2700 K	2791.8	27 W	80	3.10
wallwash [A20] 	146-0411+146-0645	LED-12/24W / 700 mA - 3000 K	2405.6	27 W	80	3.10
	146-0412+146-0645	LED-12/24W / 700 mA - 4000 K	2571.5	27 W	80	3.10
	146-0981+146-0645	LED-12/24W / 700 mA - 2700 K	2239.7	27 W	80	3.10

**Optisches Zubehör****Seitenblende**

---

Beschreibung	Artikelnummer	A	C1
Seitenblende ES	146-0156	110	100

---



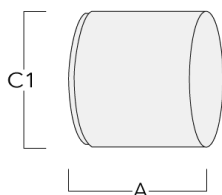
---

**Abblendtubus**

---

Beschreibung	Artikelnummer	A	C1
Abblendtubus ET	146-0397	95,5	126

---

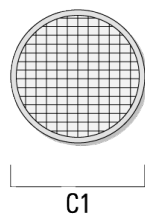


### Streulinse allseitig

---

Beschreibung	Artikelnummer	C1
IO-360	146-0623	110

---



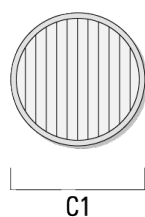
---

### Streulinse bandförmig

---

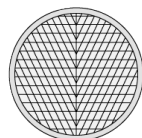
Beschreibung	Artikelnummer	C1
IO-180-FLC131-LED	146-0418	110

---



### Wallwash Linse

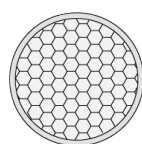
Beschreibung	Artikelnummer	C1
IO-20-WW-FLC131-LED	146-0645	110



C1

### Wabenblende

Beschreibung	Artikelnummer	C1
IW-FLC131-LED - [EE][EES]	146-0625	110

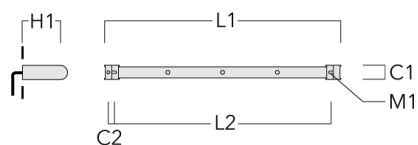


C1

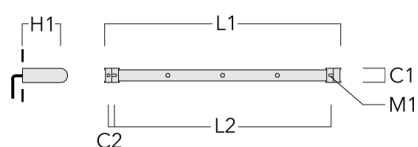
### Montagezubehör

#### Universal

Beschreibung	Artikelnummer	C1	C2	H1	M1	Gewicht (kg)	L1	L2
für 2 Strahler oder Fluter (L=1150)	310-9200	75	30	200	12	5.90	1150	1045



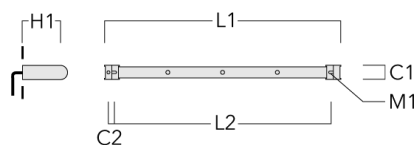
für 3 Strahler oder Fluter (L=1150)	310-9202	75	30	200	12	5.90	1150	1045
-------------------------------------	----------	----	----	-----	----	------	------	------



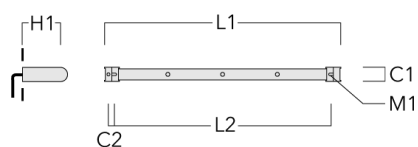


## Strahler & Fluter für RAIL66 Schienensystem

Beschreibung	Artikelnummer	C1	C2	H1	M1	Gewicht (kg)	L1	L2
für 3 Strahler oder Fluter (L=1650)	310-9210	75	30	200	12	7.20	1650	1545

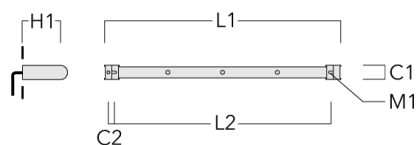


für 4 Strahler oder Fluter (L=1650)	310-9212	75	30	200	12	7.20	1650	1545
-------------------------------------	----------	----	----	-----	----	------	------	------

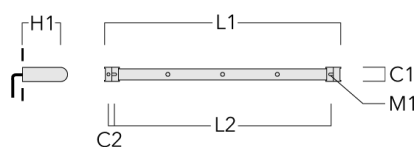


## Strahler & Fluter für RAIL66 Schienensystem

Beschreibung	Artikelnummer	C1	C2	H1	M1	Gewicht (kg)	L1	L2
für 4 Strahler oder Fluter (L=2150)	310-9220	75	30	200	12	8.50	2150	2045

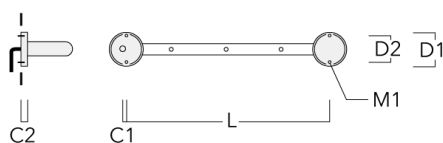


für 6 Strahler oder Fluter (L=2150)	310-9222	75	30	200	12	8.50	2150	2045
-------------------------------------	----------	----	----	-----	----	------	------	------



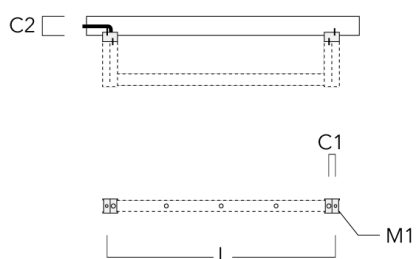
### Abdeckkappen

Beschreibung	Artikelnummer	C1	C2	D1	D2	L	M1	Gewicht (kg)
Abdeckkappen (Paar)	310-9290	20	30	180	140	1070	9	1.70



### Anschlussadapter

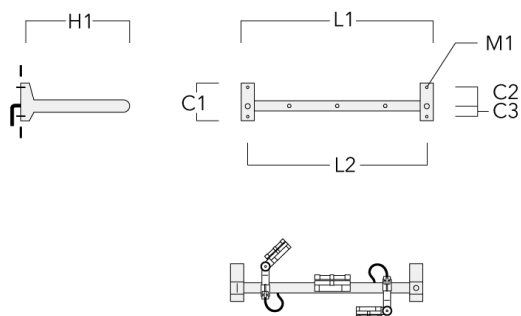
Beschreibung	Artikelnummer	C1	C2	L	M1	Gewicht (kg)
Anschlussadapter (Paar)	310-9294	30	100	1115	12	0.90



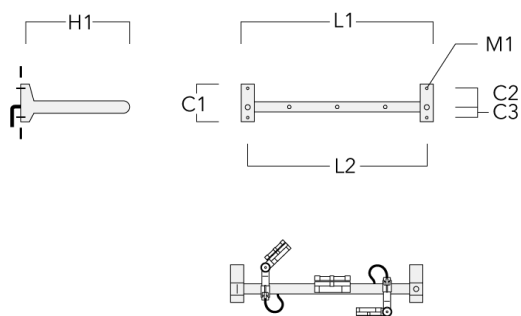
## Strahler & Fluter für RAIL66 Schienensystem

### Ausleger

Beschreibung	Artikelnummer	C1	C2	C3	H1	M1	Gewicht (kg)	L1	L2
für 2 Strahler oder Fluter (L=1150)	310-9230	220	120	60	600	13	12	1150	1070

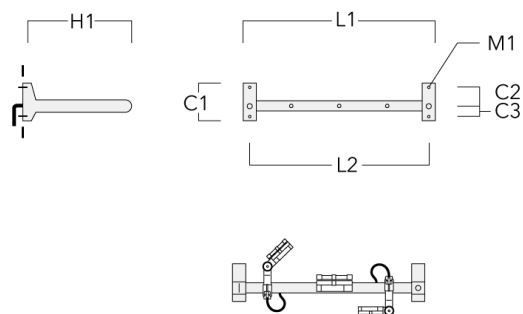


für 3 Strahler oder Fluter (L=1150)	310-9232	220	120	60	600	13	12	1150	1070
-------------------------------------	----------	-----	-----	----	-----	----	----	------	------

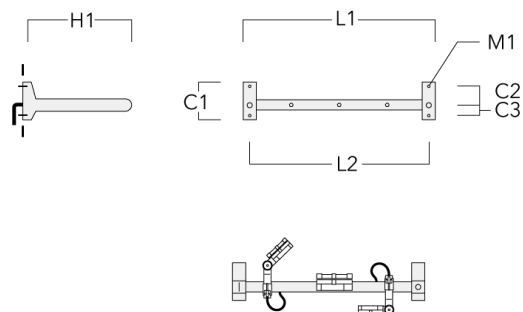


## Strahler & Fluter für RAIL66 Schienensystem

Beschreibung	Artikelnummer	C1	C2	C3	H1	M1	Gewicht (kg)	L1	L2
für 3 Strahler oder Fluter (L=1650)	310-9240	220	120	60	600	13	13.30	1650	1570

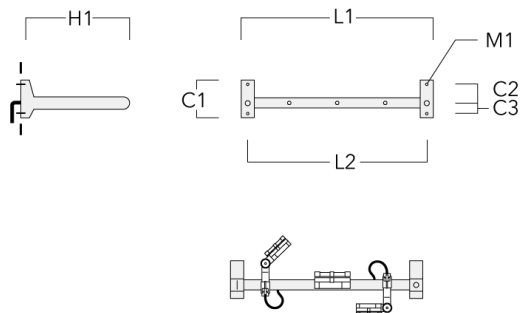


für 4 Strahler oder Fluter (L=1650)	310-9242	220	120	60	600	13	13.30	1650	1570
-------------------------------------	----------	-----	-----	----	-----	----	-------	------	------



## Strahler & Fluter für RAIL66 Schienensystem

Beschreibung	Artikelnummer	C1	C2	C3	H1	M1	Gewicht (kg)	L1	L2
für 4 Strahler oder Fluter (L=2150)	310-9250	220	120	60	600	13	14.60	2150	2070



für 6 Strahler oder Fluter (L=2150)	310-9252	220	120	60	600	13	14.60	2150	2070
-------------------------------------	----------	-----	-----	----	-----	----	-------	------	------

