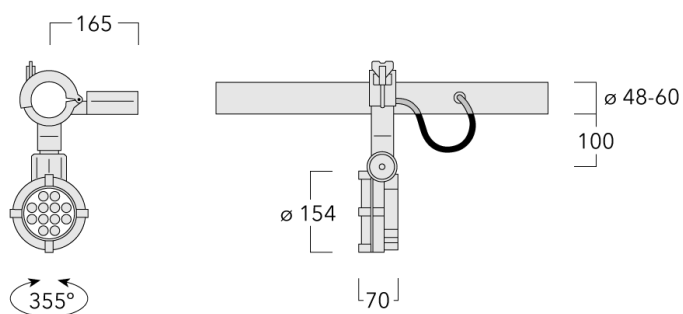




Description

IP66. Classe I. IK07. Corps en fonte d'aluminium. Visserie inox avec traitement PCS. Protection contre la corrosion 5CE. Joint silicone. Verre de sécurité. Lentilles LED en PMMA.

Alimentation électronique dans un boîtier thermique séparé. Livré avec 40cm de câble pour branchement direct sur notre système RAIL66.



WE-EF LUMIERE

ZAC de Chesnes Nord, 6 Rue de Brisson, CS80330, 38290 Satolas et Bonce - Téléphone: +33 4 74 99 14 44
info.france@we-ef.com - <https://we-ef.com/fr>

Sous réserve de modifications techniques et d'erreurs. - Généré le 23/11/2024

Spécifications

Description du matériel

Corps	Corps en fonte d'aluminium, visserie inox avec traitement PCS
Lentille	Verre de sécurité
Couleurs	Peinture poudre disponible avec 35 couleurs différents
Joint	Joint silicone
Visserie	PCS Inox avec recouvrement polymère
IP	IP66
IK	IK07
Protection contre la corrosion	5CE

Description électrique

Alimentation électrique	220-240V / 50-60 Hz
Driver	Driver électronique

Informations complémentaires

Durée de vie	Ta=25° L90B10 > 90000h
Classe d'efficacité énergétique	C-D

Options

Types photométriques



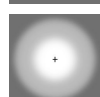
faisceau symétrique, médium [M]



faisceau symétrique, ultra intensif, 'cut-off' [EES]



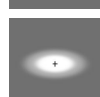
faisceau symétrique ovalisante, ultra intensif, 'cut-off'



faisceau symétrique, extensif [B]



faisceau symétrique, ultra intensif [EE]



faisceau ovalisante, ultra intensif [EE]



wallwash [A20]

Température de couleur



3000 K



4000 K

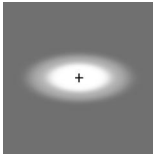
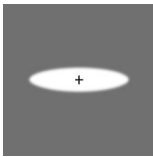
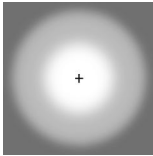
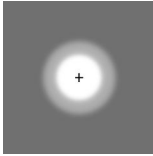
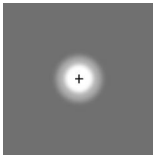
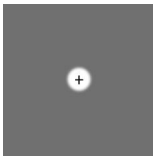



2700 K

Données en sortie de luminaire

3 W

Configurations

Types photométries	Code produit	Type de Lampes	Rated lumens	Rated input power	IRC	Poids (kg)
faisceau ovalisante, ultra intensif [EE] 	146-0533+146-0418	LED-12/24W / 700 mA - 3000 K	2744.2	27 W	80	3.10
	146-0534+146-0418	LED-12/24W / 700 mA - 4000 K	2933.4	27 W	80	3.10
	146-0982+146-0418	LED-12/24W / 700 mA - 2700 K	2554.9	27 W	80	3.10
faisceau symétrique ovalisante, ultra intensif, 'cut-off' 	146-0414+146-0418	LED-12/24W / 700 mA - 3000 K	2865.9	27 W	80	3.10
	146-0415+146-0418	LED-12/24W / 700 mA - 4000 K	3063.5	27 W	80	3.10
	146-0983+146-0418	LED-12/24W / 700 mA - 2700 K	2668.2	27 W	80	3.10
faisceau symétrique, extensif [B] 	146-0530	LED-12/24W / 700 mA - 3000 K	2709.2	27 W	80	3.10
	146-0531	LED-12/24W / 700 mA - 4000 K	2896	27 W	80	3.10
	146-0980	LED-12/24W / 700 mA - 2700 K	2522.3	27 W	80	3.10
faisceau symétrique, médium [M] 	146-0411	LED-12/24W / 700 mA - 3000 K	2998.6	27 W	80	3.10
	146-0412	LED-12/24W / 700 mA - 4000 K	3205.4	27 W	80	3.10
	146-0981	LED-12/24W / 700 mA - 2700 K	2791.8	27 W	80	3.10
faisceau symétrique, ultra intensif [EE] 	146-0533	LED-12/24W / 700 mA - 3000 K	2883.7	27 W	80	3.10
	146-0534	LED-12/24W / 700 mA - 4000 K	3082.5	27 W	80	3.10
	146-0982	LED-12/24W / 700 mA - 2700 K	2684.8	27 W	80	3.10
faisceau symétrique, ultra intensif, 'cut-off' [EES] 	146-0414	LED-12/24W / 700 mA - 3000 K	3077.9	27 W	80	3.10
	146-0415	LED-12/24W / 700 mA - 4000 K	3290.2	27 W	80	3.10
	146-0983	LED-12/24W / 700 mA - 2700 K	2865.6	27 W	80	3.10
wallwash [A20] 	146-0411+146-0645	LED-12/24W / 700 mA - 3000 K	2405.6	27 W	80	3.10
	146-0412+146-0645	LED-12/24W / 700 mA - 4000 K	2571.5	27 W	80	3.10
	146-0981+146-0645	LED-12/24W / 700 mA - 2700 K	2239.7	27 W	80	3.10

WE-EF LUMIERE

ZAC de Chesnes Nord, 6 Rue de Brisson, CS80330, 38290 Satolas et Bonce - Téléphone: +33 4 74 99 14 44

info.france@we-ef.com - <https://we-ef.com/fr>

Sous réserve de modifications techniques et d'erreurs. - Généré le 23/11/2024

Accessoires Optiques**Visière**

Description	Code produit	A	C1
Visière ES	146-0156	110	100

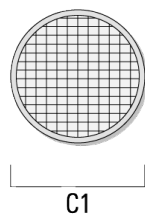
**Canon anti-éblouissement**

Description	Code produit	A	C1
Canon anti-éblouissement ET	146-0397	95,5	126

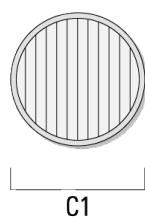


Lentille e'largissante

Description	Code produit	C1
IO-360	146-0623	110

**Lentille ovalisante**

Description	Code produit	C1
IO-180-FLC131-LED	146-0418	110

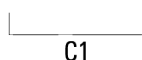
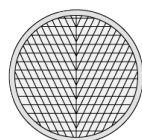
**WE-EF LUMIERE**

ZAC de Chesnes Nord, 6 Rue de Brisson, CS80330, 38290 Satolas et Bonce - Téléphone: +33 4 74 99 14 44
info.france@we-ef.com - <https://we-ef.com/fr>

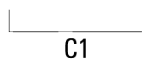
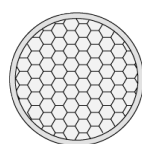
Sous réserve de modifications techniques et d'erreurs. - Généré le 23/11/2024

Lentille rasante

Description	Code produit	C1
IO-20-WW-FLC131-LED	146-0645	110

**Grille nid d'abeille**

Description	Code produit	C1
IW-FLC131-LED	146-0625	110

**WE-EF LUMIERE**

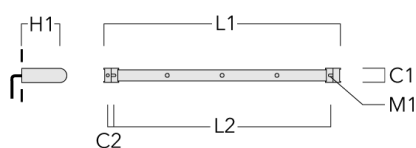
ZAC de Chesnes Nord, 6 Rue de Brisson, CS80330, 38290 Satolas et Bonce - Téléphone: +33 4 74 99 14 44
info.france@we-ef.com - <https://we-ef.com/fr>

Sous réserve de modifications techniques et d'erreurs. - Généré le 23/11/2024

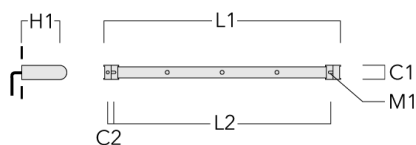
Accessoires d'installation

Universal

Description	Code produit	C1	C2	H1	M1	Poids (kg)	L1	L2
Rail 66 système universel pour 2 projecteurs maxi (L=1150)	310-9200	75	30	200	12	5.90	1150	1045

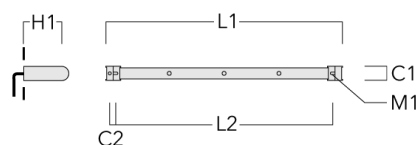


Rail 66 système universel pour 3 projecteurs maxi (L=1150)	310-9202	75	30	200	12	5.90	1150	1045
--	----------	----	----	-----	----	------	------	------

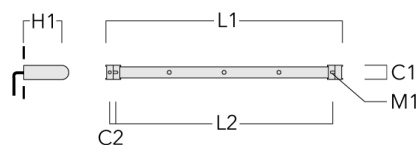


RAIL66

Description	Code produit	C1	C2	H1	M1	Poids (kg)	L1	L2
Rail 66 système universel pour 3 projecteurs maxi (L=1650)	310-9210	75	30	200	12	7.20	1650	1545



Rail 66 système universel pour 4 projecteurs maxi (L=1650)	310-9212	75	30	200	12	7.20	1650	1545
--	----------	----	----	-----	----	------	------	------



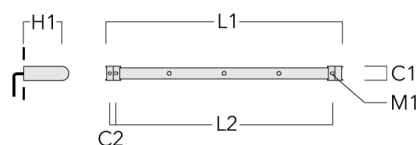
WE-EF LUMIERE

ZAC de Chesnes Nord, 6 Rue de Brisson, CS80330, 38290 Satolas et Bonce - Téléphone: +33 4 74 99 14 44
 info.france@we-ef.com - <https://we-ef.com/fr>

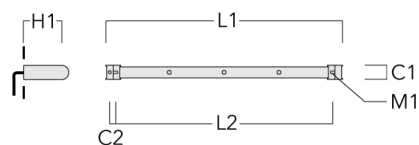
Sous réserve de modifications techniques et d'erreurs. - Généré le 23/11/2024

RAIL66

Description	Code produit	C1	C2	H1	M1	Poids (kg)	L1	L2
Rail 66 système universel pour 4 projecteurs maxi (L=2150)	310-9220	75	30	200	12	8.50	2150	2045



Rail 66 système universel pour 6 projecteurs maxi (L=2150)	310-9222	75	30	200	12	8.50	2150	2045
--	----------	----	----	-----	----	------	------	------



WE-EF LUMIERE

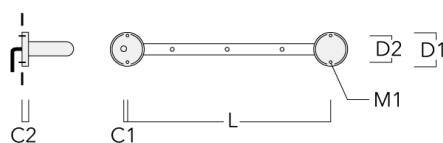
ZAC de Chesnes Nord, 6 Rue de Brisson, CS80330, 38290 Satolas et Bonce - Téléphone: +33 4 74 99 14 44
 info.france@we-ef.com - <https://we-ef.com/fr>

Sous réserve de modifications techniques et d'erreurs. - Généré le 23/11/2024

RAIL66

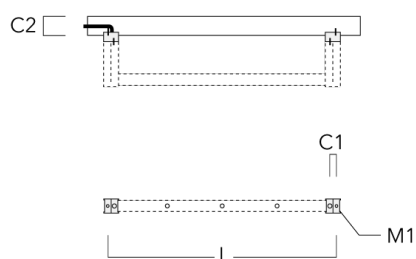
Cache (paire)

Description	Code produit	C1	C2	D1	D2	L	M1	Poids (kg)
Paire de cache pour rail66	310-9290	20	30	180	140	1070	9	1.70



Adaptateur pour fixation

Description	Code produit	C1	C2	L	M1	Poids (kg)
Adaptateur pour fixation (paire)	310-9294	30	100	1115	12	0.90



WE-EF LUMIERE

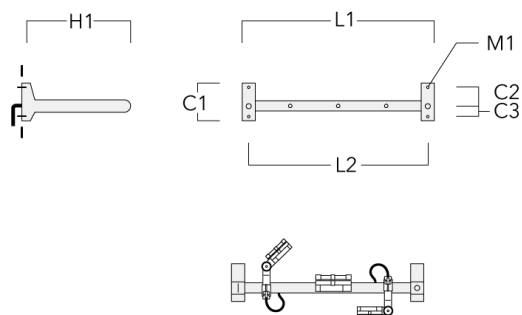
ZAC de Chesnes Nord, 6 Rue de Brisson, CS80330, 38290 Satolas et Bonce - Téléphone: +33 4 74 99 14 44
 info.france@we-ef.com - <https://we-ef.com/fr>

Sous réserve de modifications techniques et d'erreurs. - Généré le 23/11/2024

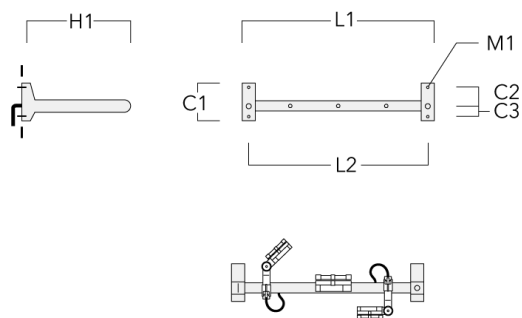
RAIL66

Crosse

Description	Code produit	C1	C2	C3	H1	M1	Poids (kg)	L1	L2
Rail 66 crosse pour 2 projecteurs maxi (L=1150)	310-9230	220	120	60	600	13	12	1150	1070

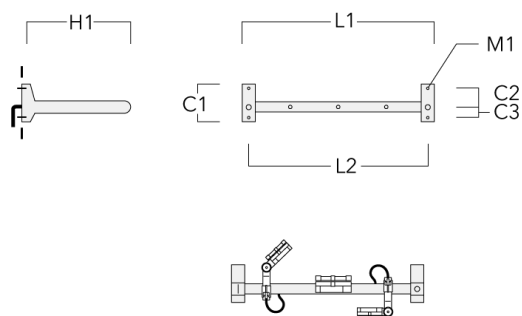


Rail 66 crosse pour 3 projecteurs maxi (L=1150)	310-9232	220	120	60	600	13	12	1150	1070
--	----------	-----	-----	----	-----	----	----	------	------

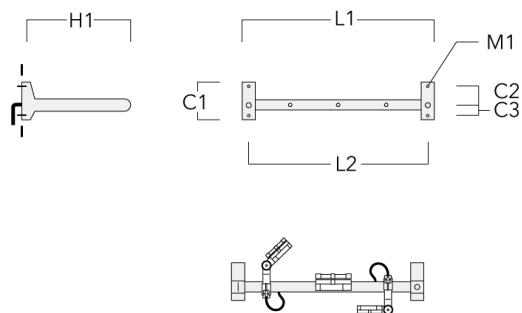


RAIL66

Description	Code produit	C1	C2	C3	H1	M1	Poids (kg)	L1	L2
Rail 66 crosse pour 3 projecteurs maxi (L=1650)	310-9240	220	120	60	600	13	13.30	1650	1570



Rail 66 crosse pour 4 projecteurs maxi (L=1650)	310-9242	220	120	60	600	13	13.30	1650	1570
--	----------	-----	-----	----	-----	----	-------	------	------



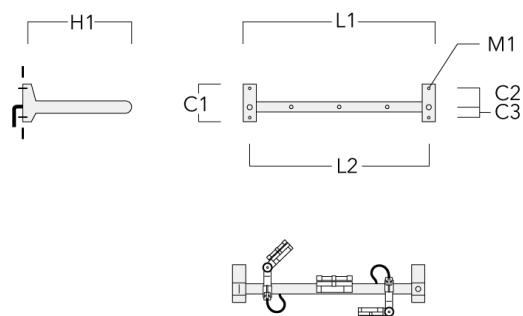
WE-EF LUMIERE

ZAC de Chesnes Nord, 6 Rue de Brisson, CS80330, 38290 Satolas et Bonce - Téléphone: +33 4 74 99 14 44
 info.france@we-ef.com - <https://we-ef.com/fr>

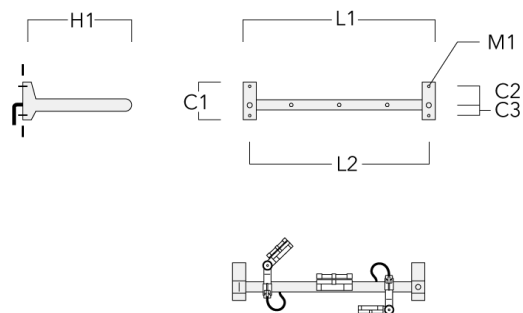
Sous réserve de modifications techniques et d'erreurs. - Généré le 23/11/2024

RAIL66

Description	Code produit	C1	C2	C3	H1	M1	Poids (kg)	L1	L2
Rail 66 crosse pour 4 projecteurs maxi (L=2150)	310-9250	220	120	60	600	13	14.60	2150	2070



Rail 66 crosse pour 6 projecteurs maxi (L=2150)	310-9252	220	120	60	600	13	14.60	2150	2070
--	----------	-----	-----	----	-----	----	-------	------	------



WE-EF LUMIERE

ZAC de Chesnes Nord, 6 Rue de Brisson, CS80330, 38290 Satolas et Bonce - Téléphone: +33 4 74 99 14 44
 info.france@we-ef.com - <https://we-ef.com/fr>

Sous réserve de modifications techniques et d'erreurs. - Généré le 23/11/2024