





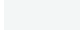
Beschreibung

IP66, SKI. SKII auf Anfrage. IK07. Korrosionsbeständiger Aluminiumguss. PCS beschichtete Edelstahlschrauben. 5CE Korrosionsschutz. CCG® Controlled Compression Gasket Silikondichtung. Sicherheitsglas. Eingebaute elektronische Betriebsgeräte, thermisch getrennt. CAD-optimierte OLC® One LED Concept Technik zur Lichtlenkung und Entblendung. Eingebaute LED Platine.

Mit 0,4 m flexibler Anschlussleitung einschließlich Steckverbindung und Befestigungsklammer für RAIL66 Schienensystem.

Spezifikationen

Materialbeschreibung

Gehäuse	Korrosionsbeständiger Aluminiumguss
Abdeckung	Sicherheitsglasscheibe
Farben	 RAL9004 Signalschwarz  RAL9006 Weißaluminium  RAL9007 Graualuminium  RAL7016 Anthrazitgrau  RAL9016 Verkehrsweiß
Dichtung	Silikondichtung
Schrauben	PCS beschichtete Edelstahlschrauben
Schutzart	IP66
Schlagfestigkeit	IK07
Korrosionsbeständigkeit	5CE

Elektrische Beschreibung

Netz	220-240V / 50-60 Hz
Netzgerät / Vorschaltgerät	Eingebaute elektronische Betriebsgeräte, thermisch getrennt
Überspannungsschutz	1/2 kV

Weitere Informationen

Lebensdauer	Ta=25° L90B10 > 90000h
Energieeffizienzklasse	C-D (Lichtquelle)

Auswahl

Lichtverteilung



symmetrisch mediumstrahlend [M]



symmetrisch extrem engstrahlend, 'sharp cut-off' [EES]



symmetrisch breitstrahlend [B]



symmetrisch extrem engstrahlend [EE]



bandförmig extrem engstrahlend [EE]



bandförmig extrem engstrahlend, 'sharp cut-off' [EES]



wallwash [A20]

Farbtemperaturen



3000 K



4000 K

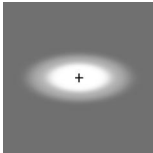
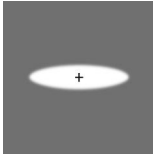
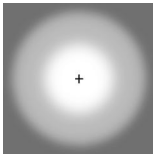
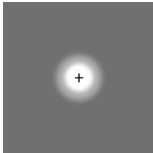
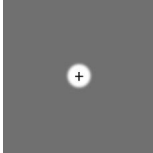




2700 K

Nominal Watt

56 W

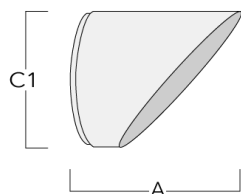
Konfigurationen

Lichtverteilung	Artikelnummer	Lichtquelle	Bemes- sungslicht- strom	Bemes- sungsleis- tung	CRI	Gewicht (kg)
bandförmig extrem engstrahlend [EE] 	146-0986+146-0439	LED-24/48W / 700 mA - 2700 K	5162.8	54 W	80	4.70
	146-7072+146-0439	LED-24/48W / 700 mA - 3000 K	5545.2	54 W	80	4.80
	146-7073+146-0439	LED-24/48W / 700 mA - 4000 K	5927.6	54 W	80	4.80
bandförmig extrem engstrahlend, 'sharp cut-off' [EES] 	146-0987+146-0439	LED-24/48W / 700 mA - 2700 K	5683.9	54 W	80	4.70
	146-7060+146-0439	LED-24/48W / 700 mA - 3000 K	6104.9	54 W	80	4.80
	146-7061+146-0439	LED-24/48W / 700 mA - 4000 K	6526	54 W	80	4.80
symmetrisch breitstrahlend [B] 	146-0984	LED-24/48W / 700 mA - 2700 K	5016.9	54 W	80	4.70
	146-7070	LED-24/48W / 700 mA - 3000 K	5388.5	54 W	80	4.70
	146-7071	LED-24/48W / 700 mA - 4000 K	5760.1	54 W	80	4.70
symmetrisch extrem engstrahlend [EE] 	146-0986	LED-24/48W / 700 mA - 2700 K	5573.3	54 W	80	4.70
	146-7072	LED-24/48W / 700 mA - 3000 K	5986.1	54 W	80	4.70
	146-7073	LED-24/48W / 700 mA - 4000 K	6398.9	54 W	80	4.70
symmetrisch extrem engstrahlend, 'sharp cut-off' [EES] 	146-0987	LED-24/48W / 700 mA - 2700 K	5998.4	54 W	80	4.70
	146-7060	LED-24/48W / 700 mA - 3000 K	6442.7	54 W	80	4.70
	146-7061	LED-24/48W / 700 mA - 4000 K	6887	54 W	80	4.70
symmetrisch mediumstrahlend [M] 	146-0985	LED-24/48W / 700 mA - 2700 K	5630.1	54 W	80	4.70
	146-7058	LED-24/48W / 700 mA - 3000 K	6047.2	54 W	80	4.70
	146-7059	LED-24/48W / 700 mA - 4000 K	6464.2	54 W	80	4.70
wallwash [A20] 	146-0985+146-0646	LED-24/48W / 700 mA - 2700 K	4517.3	54 W	80	4.70
	146-7058+146-0646	LED-24/48W / 700 mA - 3000 K	4851.9	54 W	80	4.80
	146-7059+146-0646	LED-24/48W / 700 mA - 4000 K	5186.6	54 W	80	4.80

Optisches Zubehör

Seitenblende

Beschreibung	Artikelnummer	A	C1
Seitenblende ES	146-0229	120	145



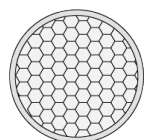
Abblendtubus

Beschreibung	Artikelnummer	A	C1
Abblendtubus ET	146-0398	120	145



Wabenblende

Beschreibung	Artikelnummer	C1
IW-FLC141-LED - [EE][EES]	146-0626	145

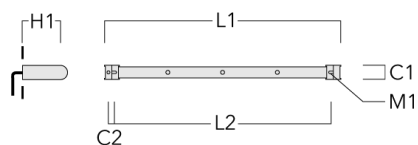


C1

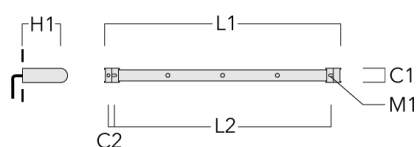
Montagezubehör

Universal

Beschreibung	Artikelnummer	C1	C2	H1	M1	Gewicht (kg)	L1	L2
für 2 Strahler oder Fluter (L=1150)	310-9200	75	30	200	12	5.90	1150	1045

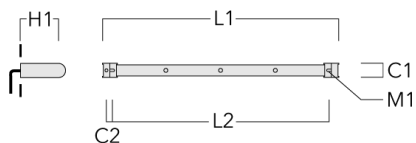


für 3 Strahler oder Fluter (L=1150)	310-9202	75	30	200	12	5.90	1150	1045
-------------------------------------	----------	----	----	-----	----	------	------	------

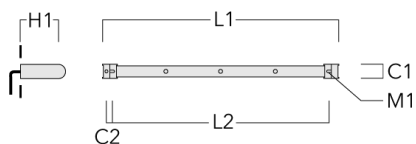


Strahler & Fluter für RAIL66 Schienensystem

Beschreibung	Artikelnummer	C1	C2	H1	M1	Gewicht (kg)	L1	L2
für 3 Strahler oder Fluter (L=1650)	310-9210	75	30	200	12	7.20	1650	1545

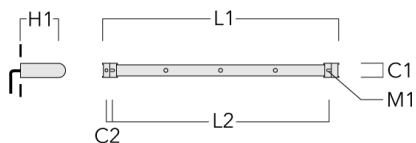


für 4 Strahler oder Fluter (L=1650)	310-9212	75	30	200	12	7.20	1650	1545
-------------------------------------	----------	----	----	-----	----	------	------	------

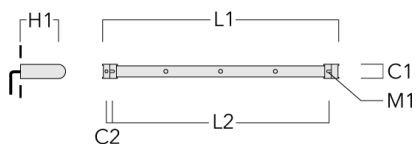


Strahler & Fluter für RAIL66 Schienensystem

Beschreibung	Artikelnummer	C1	C2	H1	M1	Gewicht (kg)	L1	L2
für 4 Strahler oder Fluter (L=2150)	310-9220	75	30	200	12	8.50	2150	2045

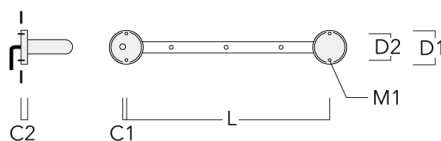


für 6 Strahler oder Fluter (L=2150)	310-9222	75	30	200	12	8.50	2150	2045
-------------------------------------	----------	----	----	-----	----	------	------	------



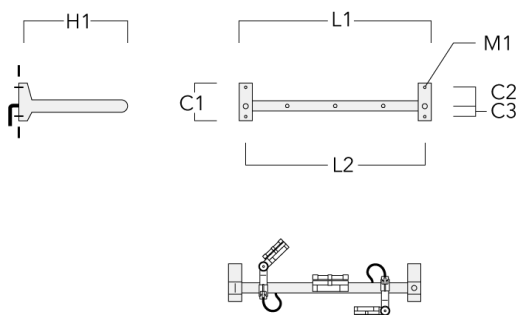
Abdeckkappen

Beschreibung	Artikelnummer	C1	C2	D1	D2	L	M1	Gewicht (kg)
Abdeckkappen (Paar)	310-9290	20	30	180	140	1070	9	1.70



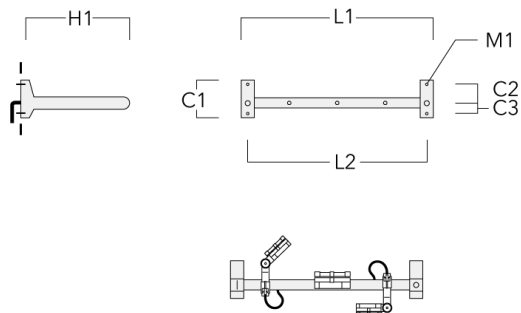
Ausleger

Beschreibung	Artikelnummer	C1	C2	C3	H1	M1	Gewicht (kg)	L1	L2
für 2 Strahler oder Fluter (L=1150)	310-9230	220	120	60	600	13	12	1150	1070

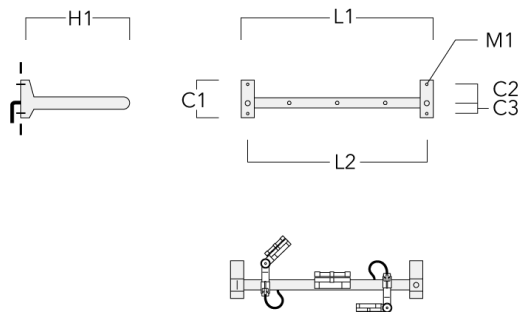


Strahler & Fluter für RAIL66 Schienensystem

Beschreibung	Artikelnummer	C1	C2	C3	H1	M1	Gewicht (kg)	L1	L2
für 3 Strahler oder Fluter (L=1150)	310-9232	220	120	60	600	13	12	1150	1070

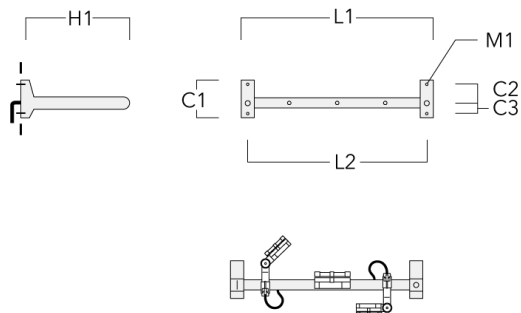


für 3 Strahler oder Fluter (L=1650)	310-9240	220	120	60	600	13	13.30	1650	1570
-------------------------------------	----------	-----	-----	----	-----	----	-------	------	------

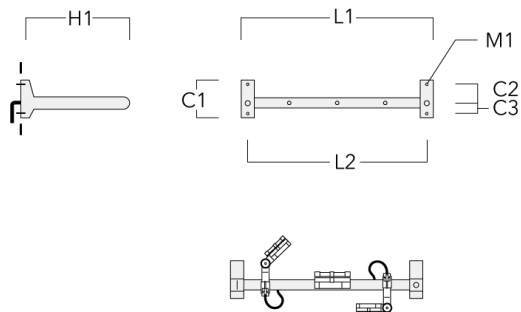


Strahler & Fluter für RAIL66 Schienensystem

Beschreibung	Artikelnummer	C1	C2	C3	H1	M1	Gewicht (kg)	L1	L2
für 4 Strahler oder Fluter (L=1650)	310-9242	220	120	60	600	13	13.30	1650	1570



für 4 Strahler oder Fluter (L=2150)	310-9250	220	120	60	600	13	14.60	2150	2070
-------------------------------------	----------	-----	-----	----	-----	----	-------	------	------



Strahler & Fluter für RAIL66 Schienensystem

Beschreibung	Artikelnummer	C1	C2	C3	H1	M1	Gewicht (kg)	L1	L2
für 6 Strahler oder Fluter (L=2150)	310-9252	220	120	60	600	13	14.60	2150	2070

