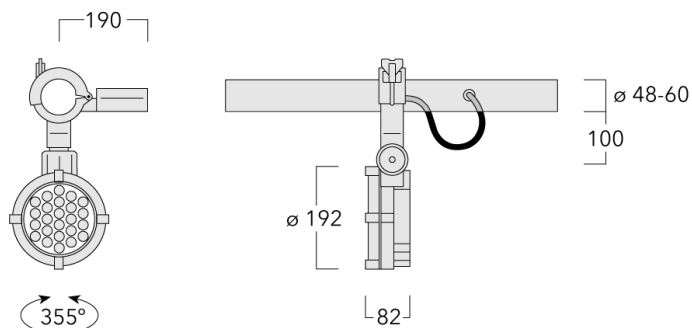




### Description

IP66. Classe I. IK07. Corps en fonte d'aluminium. Visserie inox avec traitement PCS. Protection contre la corrosion 5CE. Joint silicone. Verre de sécurité. Lentilles LED en PMMA.

Alimentation électronique dans un boîtier thermique séparé. Livré avec 40cm de câble pour branchement direct sur notre système RAIL66.



## Spécifications

### Description du matériel

---

Corps	Corps en fonte d'aluminium, visserie inox avec traitement PCS
Lentille	Verre de sécurité
Couleurs	Peinture poudre disponible avec 35 couleurs différents
Joint	Joint silicone
Visserie	PCS Inox avec recouvrement polymère
IP	IP66
IK	IK07
Protection contre la corrosion	5CE

---

### Description électrique

---

Alimentation électrique	220-240V / 50-60 Hz
Driver	Driver électronique séparé thermiquement

---

### Informations complémentaires

---

Durée de vie	Ta=25° L90B10 > 90000h
Classe d'efficacité énergétique	C-D

---

### Options

#### Types photométriques



faisceau symétrique, médium [M]



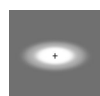
faisceau symétrique, ultra intensif, 'cut-off' [EES]



faisceau symétrique, extensif [B]



faisceau symétrique, ultra intensif [EE]



faisceau ovalisante, ultra intensif [EE]



faisceau symétrique ovalisante, ultra intensif, 'cut-off'



wallwash [A20]

#### Température de couleur



3000 K



4000 K

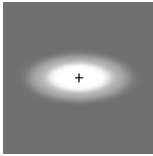
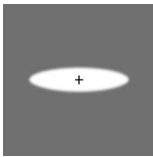
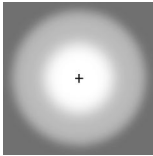
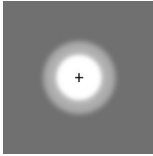
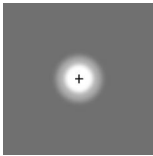
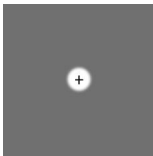



2700 K

#### Données en sortie de luminaire

56 W

### Configurations

Types photométries	Code produit	Type de Lampes	Rated lumens	Rated input power	IRC	Poids (kg)
faisceau ovalisante, ultra intensif [EE] 	146-0986+146-0439	LED-24/48W / 700 mA - 2700 K	5162.8	54 W	80	4.70
	146-7072+146-0439	LED-24/48W / 700 mA - 3000 K	5545.2	54 W	80	4.80
	146-7073+146-0439	LED-24/48W / 700 mA - 4000 K	5927.6	54 W	80	4.80
faisceau symétrique ovalisante, ultra intensif, 'cut-off' 	146-0987+146-0439	LED-24/48W / 700 mA - 2700 K	5683.9	54 W	80	4.70
	146-7060+146-0439	LED-24/48W / 700 mA - 3000 K	6104.9	54 W	80	4.80
	146-7061+146-0439	LED-24/48W / 700 mA - 4000 K	6526	54 W	80	4.80
faisceau symétrique, extensif [B] 	146-0984	LED-24/48W / 700 mA - 2700 K	5016.9	54 W	80	4.70
	146-7070	LED-24/48W / 700 mA - 3000 K	5388.5	54 W	80	4.70
	146-7071	LED-24/48W / 700 mA - 4000 K	5760.1	54 W	80	4.70
faisceau symétrique, médium [M] 	146-0985	LED-24/48W / 700 mA - 2700 K	5630.1	54 W	80	4.70
	146-7058	LED-24/48W / 700 mA - 3000 K	6047.2	54 W	80	4.70
	146-7059	LED-24/48W / 700 mA - 4000 K	6464.2	54 W	80	4.70
faisceau symétrique, ultra intensif [EE] 	146-0986	LED-24/48W / 700 mA - 2700 K	5573.3	54 W	80	4.70
	146-7072	LED-24/48W / 700 mA - 3000 K	5986.1	54 W	80	4.70
	146-7073	LED-24/48W / 700 mA - 4000 K	6398.9	54 W	80	4.70
faisceau symétrique, ultra intensif, 'cut-off' [EES] 	146-0987	LED-24/48W / 700 mA - 2700 K	5998.4	54 W	80	4.70
	146-7060	LED-24/48W / 700 mA - 3000 K	6442.7	54 W	80	4.70
	146-7061	LED-24/48W / 700 mA - 4000 K	6887	54 W	80	4.70
wallwash [A20] 	146-0985+146-0646	LED-24/48W / 700 mA - 2700 K	4517.3	54 W	80	4.70
	146-7058+146-0646	LED-24/48W / 700 mA - 3000 K	4851.9	54 W	80	4.80
	146-7059+146-0646	LED-24/48W / 700 mA - 4000 K	5186.6	54 W	80	4.80

#### WE-EF LUMIERE

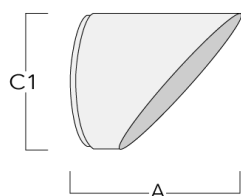
ZAC de Chesnes Nord, 6 Rue de Brisson, CS80330, 38290 Satolas et Bonce - Téléphone: +33 4 74 99 14 44

info.france@we-ef.com - <https://we-ef.com/fr>

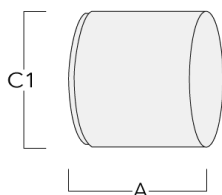
Sous réserve de modifications techniques et d'erreurs. - Généré le 23/11/2024

**Accessoires Optiques****Visière**

Description	Code produit	A	C1
Visière ES	146-0229	120	145

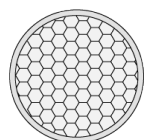
**Canon anti-éblouissement**

Description	Code produit	A	C1
Canon anti-éblouissement ET	146-0398	120	145



**Grille nid d'abeille**

Description	Code produit	C1
IW-FLC141-LED	146-0626	145

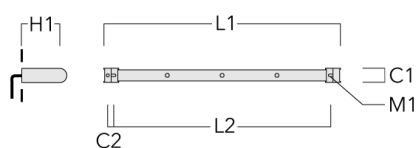


C1

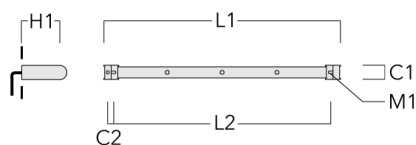
### Accessoires d'installation

#### Universal

Description	Code produit	C1	C2	H1	M1	Poids (kg)	L1	L2
Rail 66 système universel pour 2 projecteurs maxi (L=1150)	310-9200	75	30	200	12	5.90	1150	1045



Rail 66 système universel pour 3 projecteurs maxi (L=1150)	310-9202	75	30	200	12	5.90	1150	1045
--	----------	----	----	-----	----	------	------	------



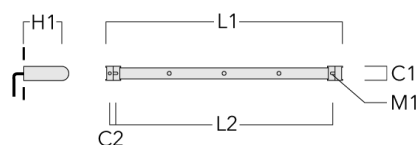
#### WE-EF LUMIERE

ZAC de Chesnes Nord, 6 Rue de Brisson, CS80330, 38290 Satolas et Bonce - Téléphone: +33 4 74 99 14 44  
 info.france@we-ef.com - <https://we-ef.com/fr>

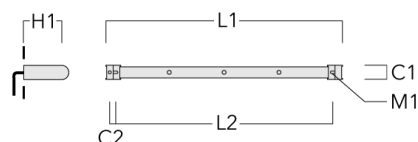
Sous réserve de modifications techniques et d'erreurs. - Généré le 23/11/2024

## RAIL66

Description	Code produit	C1	C2	H1	M1	Poids (kg)	L1	L2
Rail 66 système universel pour 3 projecteurs maxi (L=1650)	310-9210	75	30	200	12	7.20	1650	1545



Rail 66 système universel pour 4 projecteurs maxi (L=1650)	310-9212	75	30	200	12	7.20	1650	1545
--	----------	----	----	-----	----	------	------	------



### WE-EF LUMIERE

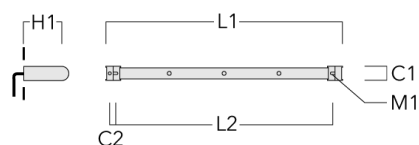
ZAC de Chesnes Nord, 6 Rue de Brisson, CS80330, 38290 Satolas et Bonce - Téléphone: +33 4 74 99 14 44  
 info.france@we-ef.com - <https://we-ef.com/fr>

Sous réserve de modifications techniques et d'erreurs. - Généré le 23/11/2024

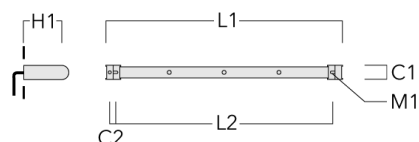


## RAIL66

Description	Code produit	C1	C2	H1	M1	Poids (kg)	L1	L2
Rail 66 système universel pour 4 projecteurs maxi (L=2150)	310-9220	75	30	200	12	8.50	2150	2045



Rail 66 système universel pour 6 projecteurs maxi (L=2150)	310-9222	75	30	200	12	8.50	2150	2045
--	----------	----	----	-----	----	------	------	------



### WE-EF LUMIERE

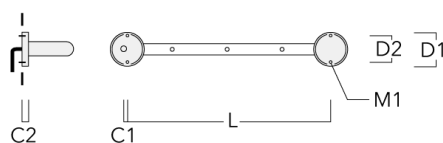
ZAC de Chesnes Nord, 6 Rue de Brisson, CS80330, 38290 Satolas et Bonce - Téléphone: +33 4 74 99 14 44  
 info.france@we-ef.com - <https://we-ef.com/fr>

Sous réserve de modifications techniques et d'erreurs. - Généré le 23/11/2024

## RAIL66

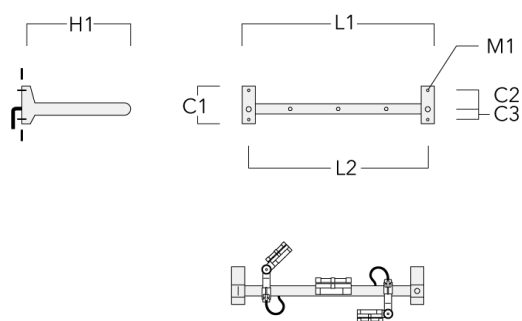
### Cache (paire)

Description	Code produit	C1	C2	D1	D2	L	M1	Poids (kg)
Paire de cache pour rail66	310-9290	20	30	180	140	1070	9	1.70



### Crosse

Description	Code produit	C1	C2	C3	H1	M1	Poids (kg)	L1	L2
Rail 66 crosse pour 2 projecteurs maxi (L=1150)	310-9230	220	120	60	600	13	12	1150	1070



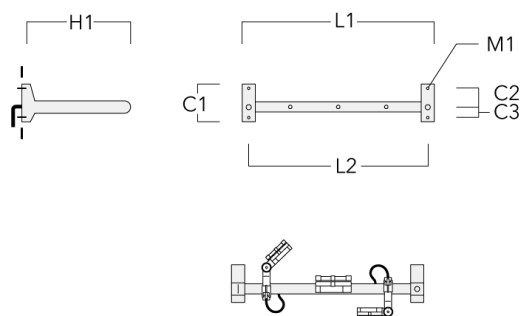
### WE-EF LUMIERE

ZAC de Chesnes Nord, 6 Rue de Brisson, CS80330, 38290 Satolas et Bonce - Téléphone: +33 4 74 99 14 44  
 info.france@we-ef.com - <https://we-ef.com/fr>

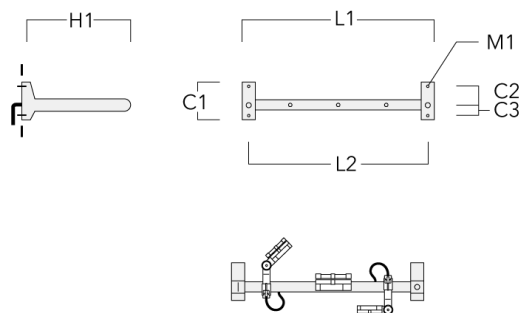
Sous réserve de modifications techniques et d'erreurs. - Généré le 23/11/2024

## RAIL66

Description	Code produit	C1	C2	C3	H1	M1	Poids (kg)	L1	L2
Rail 66 crosse pour 3 projecteurs maxi (L=1150)	310-9232	220	120	60	600	13	12	1150	1070



Rail 66 crosse pour 3 projecteurs maxi (L=1650)	310-9240	220	120	60	600	13	13.30	1650	1570
--	----------	-----	-----	----	-----	----	-------	------	------



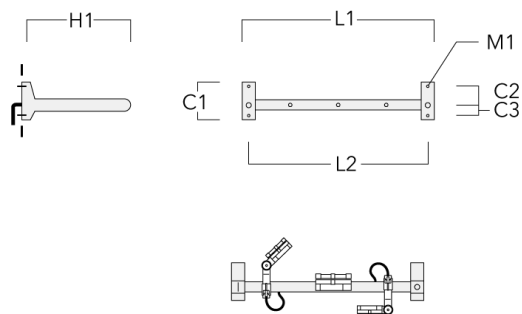
### WE-EF LUMIERE

ZAC de Chesnes Nord, 6 Rue de Brisson, CS80330, 38290 Satolas et Bonce - Téléphone: +33 4 74 99 14 44  
 info.france@we-ef.com - <https://we-ef.com/fr>

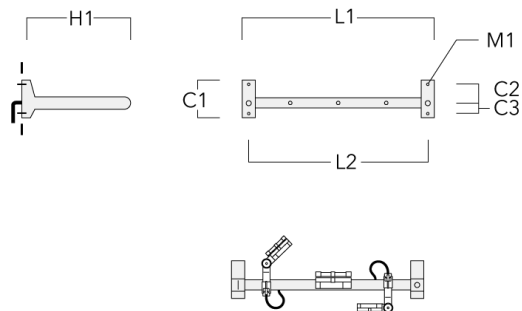
Sous réserve de modifications techniques et d'erreurs. - Généré le 23/11/2024

## RAIL66

Description	Code produit	C1	C2	C3	H1	M1	Poids (kg)	L1	L2
Rail 66 crosse pour 4 projecteurs maxi (L=1650)	310-9242	220	120	60	600	13	13.30	1650	1570



Rail 66 crosse pour 4 projecteurs maxi (L=2150)	310-9250	220	120	60	600	13	14.60	2150	2070
--	----------	-----	-----	----	-----	----	-------	------	------



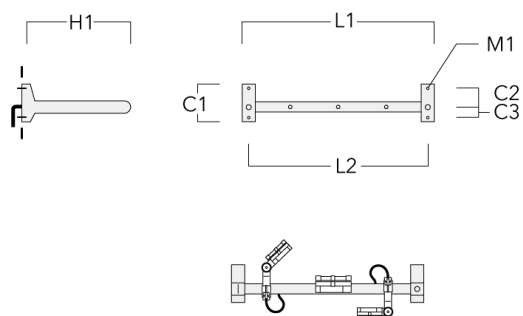
### WE-EF LUMIERE

ZAC de Chesnes Nord, 6 Rue de Brisson, CS80330, 38290 Satolas et Bonce - Téléphone: +33 4 74 99 14 44  
 info.france@we-ef.com - <https://we-ef.com/fr>

Sous réserve de modifications techniques et d'erreurs. - Généré le 23/11/2024

## RAIL66

Description	Code produit	C1	C2	C3	H1	M1	Poids (kg)	L1	L2
Rail 66 crosse pour 6 projecteurs maxi (L=2150)	310-9252	220	120	60	600	13	14.60	2150	2070



### WE-EF LUMIERE

ZAC de Chesnes Nord, 6 Rue de Brisson, CS80330, 38290 Satolas et Bonce - Téléphone: +33 4 74 99 14 44  
 info.france@we-ef.com - <https://we-ef.com/fr>

Sous réserve de modifications techniques et d'erreurs. - Généré le 23/11/2024