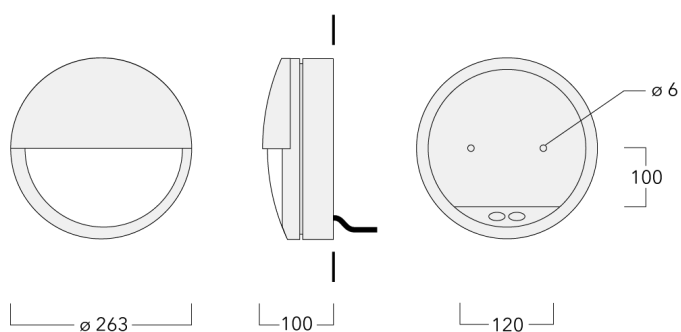


**Description**

IP55, Classe I. IK10. Corps en fonte d'aluminium. Visserie inox avec traitement PCS. Protection contre la corrosion 5CE. Joint silicone. Vasque polycarbonate. Deux entrées de câble.

Luminaire pilotable en DALI.



Spécifications**Description du matériel**

Corps	Corps en fonte d'aluminium, visserie inox avec traitement PCS
Lentille	Polycarbonate
Couleurs	Peinture poudre disponible avec 35 couleurs différents
Joint	Joint silicone
Visserie	PCS Inox avec recouvrement polymère
IP	IP55
IK	IK10
Protection contre la corrosion	5CE

Description électrique

Alimentation électrique	220-240V / 50-60 Hz
Driver	Driver électronique

Informations complémentaires

Durée de vie	Ta=25° L70B50 > 50000h
--------------	------------------------

DLS229 LED

Appliques murales

we-ef

Options

Types photométriques



lentille diffusante

Température de couleur



3000 K



4000 K



2700 K

Données en sortie de luminaire

15 W

WE-EF LUMIERE

ZAC de Chesnes Nord, 6 Rue de Brisson, CS80330, 38290 Satolas et Bonce - Téléphone: +33 4 74 99 14 44
info.france@we-ef.com - <https://we-ef.com/fr>

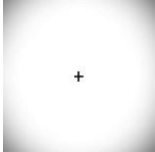
Sous réserve de modifications techniques et d'erreurs. - Généré le 23/11/2024

DLS229 LED

Appliques murales

we-ef

Configurations

Types photométries	Code produit	Type de Lampes	Rated lumens	Rated input power	IRC	Poids (kg)
	195-0897	LED-FT-17W / 500 mA - 2700 K	931.6	20 W	80	2.20
	195-9527	LED-FT-17W / 500 mA - 3000 K	974.4	20 W	80	2.20
	195-9528	LED-FT-17W / 500 mA - 4000 K	1015.7	20 W	80	2.20

WE-EF LUMIERE

ZAC de Chesnes Nord, 6 Rue de Brisson, CS80330, 38290 Satolas et Bonce - Téléphone: +33 4 74 99 14 44
info.france@we-ef.com - <https://we-ef.com/fr>

Sous réserve de modifications techniques et d'erreurs. - Généré le 23/11/2024