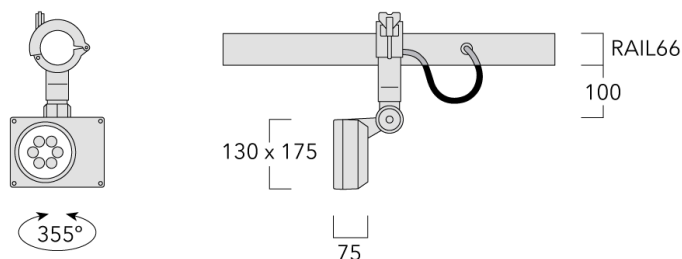




### Beschreibung

IP66, SKI. IK07. Korrosionsbeständiger Aluminiumguss. PCS beschichtete Edelstahlschrauben. 5CE Korrosionsschutz. CCG® Controlled Compression Gasket Silikondichtung. Sicherheitsglas. Eingebaute elektronische Betriebsgeräte, thermisch getrennt. CAD-optimierte OLC® One LED Concept Technik zur Lichtlenkung und Entblendung. Eingebaute LED Platine.




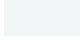
Mit 0,4 m flexibler Anschlussleitung einschließlich Steckverbindung und Befestigungsklammer für RAIL66 Schienensystem.



### Spezifikationen

#### Materialbeschreibung

---

Gehäuse	Korrosionsbeständiger Aluminiumguss
Abdeckung	Sicherheitsglasscheibe
Farben	 RAL9004 Signalschwarz  RAL9007 Graualuminium  RAL7016 Anthrazitgrau  RAL9016 Verkehrsweiß
Dichtung	Silikondichtung
Schrauben	PCS beschichtete Edelstahlschrauben
Schutzart	IP66
Schlagfestigkeit	IK07
Korrosionsbeständigkeit	5CE

---

#### Elektrische Beschreibung

---

Netz	220-240V / 50-60 Hz
Netzgerät / Vorschaltgerät	Eingebaute elektronische Betriebsgeräte, thermisch getrennt

---

#### Weitere Informationen

---

Lebensdauer	Ta=25° L90B10 > 90000h
Energieeffizienzklasse	C-D (Lichtquelle)

---

# FLD121 LED RAIL66

Strahler & Fluter für RAIL66 Schienensystem

**we-ef**

## Auswahl

### Lichtverteilung



symmetrisch mediumstrahlend [M]



symmetrisch breitstrahlend [B]



symmetrisch extrem engstrahlend [EE]



symmetrisch extrem engstrahlend, 'sharp cut-off' [EES]



wallwash [A20]

### Farbtemperaturen



3000 K



4000 K

### Nominal Watt

16 W

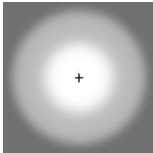

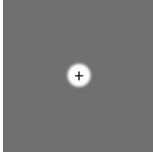


#### WE-EF Switzerland AG

Himmelrichstrasse 6, 6003 Luzern - Tel: +41 41 210 49 95

info.switzerland@we-ef.com - [https://we-ef.com/ch\\_de](https://we-ef.com/ch_de)

Technische Änderungen und Irrtümer vorbehalten. - Erstellt am 23.11.2024

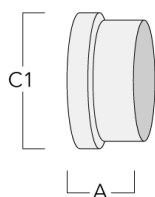
### Konfigurationen

Lichtverteilung	Artikelnummer	Lichtquelle	Bemes- sungslicht- strom	Bemes- sungsleis- tung	CRI	Gewicht (kg)
symmetrisch breitstrahlend [B] 	145-9511	LED-6/12W / 700 mA - 3000 K	1148.3	14.5 W	80	2.60
	145-9512	LED-6/12W / 700 mA - 4000 K	1227.5	14.5 W	80	2.60
symmetrisch extrem engstrahlend [EE] 	145-9513	LED-6/12W / 700 mA - 3000 K	1393.4	14.5 W	80	2.60
	145-9514	LED-6/12W / 700 mA - 4000 K	1489.5	14.5 W	80	2.60
symmetrisch extrem engstrahlend, 'sharp cut-off' [EES] 	145-9515	LED-6/12W / 700 mA - 3000 K	1492.9	14.5 W	80	2.60
	145-9516	LED-6/12W / 700 mA - 4000 K	1595.9	14.5 W	80	2.60
symmetrisch mediumstrahlend [M] 	145-9509	LED-6/12W / 700 mA - 3000 K	1454.1	14.5 W	80	2.60
	145-9510	LED-6/12W / 700 mA - 4000 K	1554.3	14.5 W	80	2.60
wallwash [A20] 	145-0245	LED-6/12W / 700 mA - 3000 K	1142.4	14.5 W	80	2.60
	145-0246	LED-6/12W / 700 mA - 4000 K	1221.2	14.5 W	80	2.60

### Optisches Zubehör

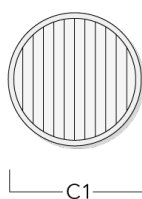
#### Abblendtubus

Beschreibung	Artikelnummer	A	C1
Abblendtubus ET	145-9532	57	109



#### Streulinse bandförmig

Beschreibung	Artikelnummer	C1
IO-180-FLD121-LED	145-9480	97



### Streulinse allseitig

---

Beschreibung	Artikelnummer	C1
IO-360-FLD121-LED	145-9481	97

---

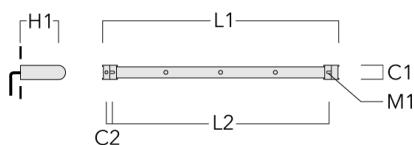


C1

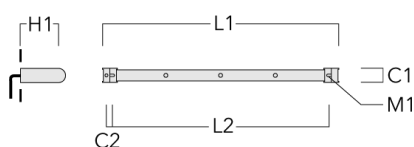
### Montagezubehör

#### Universal

Beschreibung	Artikelnummer	C1	C2	H1	M1	Gewicht (kg)	L1	L2
für 2 Strahler oder Fluter (L=1150)	310-9200	75	30	200	12	5.90	1150	1045

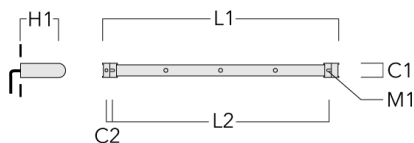


für 3 Strahler oder Fluter (L=1150)	310-9202	75	30	200	12	5.90	1150	1045
-------------------------------------	----------	----	----	-----	----	------	------	------

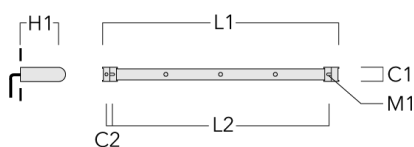


## Strahler & Fluter für RAIL66 Schienensystem

Beschreibung	Artikelnummer	C1	C2	H1	M1	Gewicht (kg)	L1	L2
für 3 Strahler oder Fluter (L=1650)	310-9210	75	30	200	12	7.20	1650	1545



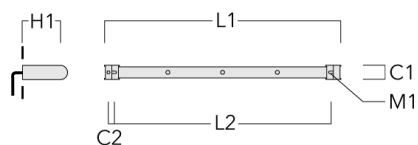
für 4 Strahler oder Fluter (L=1650)	310-9212	75	30	200	12	7.20	1650	1545
-------------------------------------	----------	----	----	-----	----	------	------	------



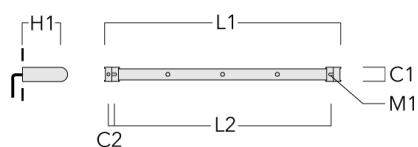


## Strahler & Fluter für RAIL66 Schienensystem

Beschreibung	Artikelnummer	C1	C2	H1	M1	Gewicht (kg)	L1	L2
für 4 Strahler oder Fluter (L=2150)	310-9220	75	30	200	12	8.50	2150	2045

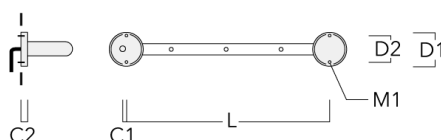


für 6 Strahler oder Fluter (L=2150)	310-9222	75	30	200	12	8.50	2150	2045
-------------------------------------	----------	----	----	-----	----	------	------	------



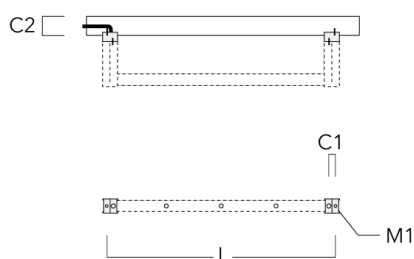
### Abdeckkappen

Beschreibung	Artikelnummer	C1	C2	D1	D2	L	M1	Gewicht (kg)
Abdeckkappen (Paar)	310-9290	20	30	180	140	1070	9	1.70



### Anschlussadapter

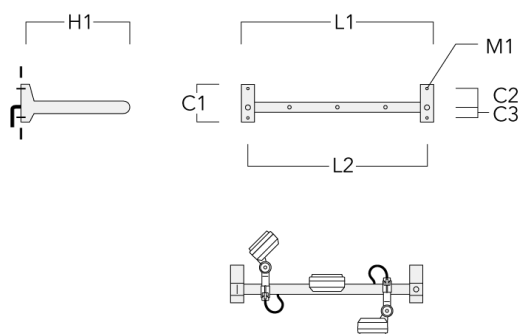
Beschreibung	Artikelnummer	C1	C2	L	M1	Gewicht (kg)
Anschlussadapter (Paar)	310-9294	30	100	1115	12	0.90



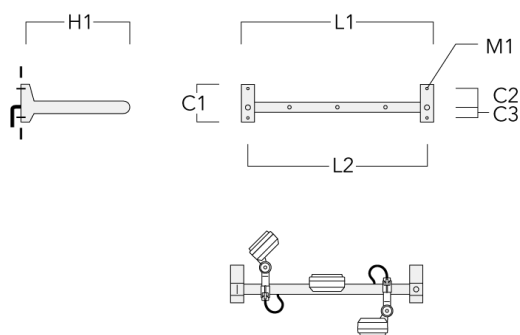
## Strahler & Fluter für RAIL66 Schienensystem

### Ausleger

Beschreibung	Artikelnummer	C1	C2	C3	H1	M1	Gewicht (kg)	L1	L2
für 2 Strahler oder Fluter (L=1150)	310-9230	220	120	60	600	13	12	1150	1070

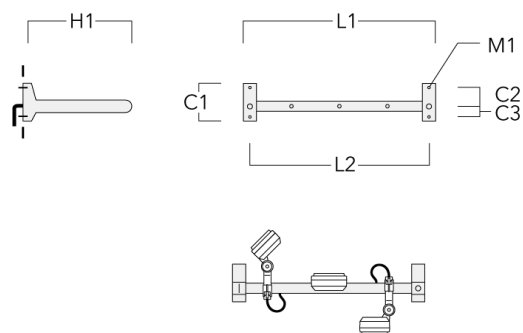


für 3 Strahler oder Fluter (L=1150)	310-9232	220	120	60	600	13	12	1150	1070
-------------------------------------	----------	-----	-----	----	-----	----	----	------	------

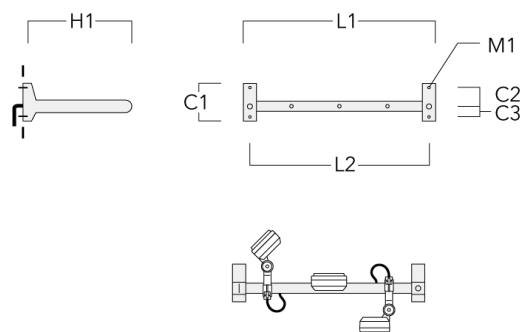


## Strahler & Fluter für RAIL66 Schienensystem

Beschreibung	Artikelnummer	C1	C2	C3	H1	M1	Gewicht (kg)	L1	L2
für 3 Strahler oder Fluter (L=1650)	310-9240	220	120	60	600	13	13.30	1650	1570

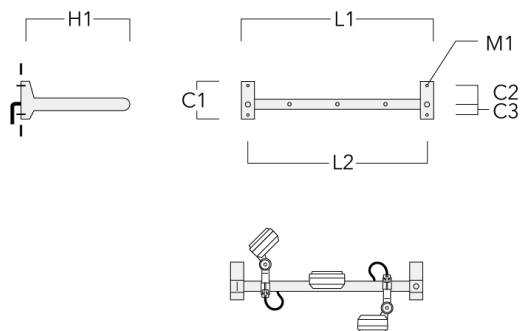


für 4 Strahler oder Fluter (L=1650)	310-9242	220	120	60	600	13	13.30	1650	1570
-------------------------------------	----------	-----	-----	----	-----	----	-------	------	------



## Strahler & Fluter für RAIL66 Schienensystem

Beschreibung	Artikelnummer	C1	C2	C3	H1	M1	Gewicht (kg)	L1	L2
für 4 Strahler oder Fluter (L=2150)	310-9250	220	120	60	600	13	14.60	2150	2070



für 6 Strahler oder Fluter (L=2150)	310-9252	220	120	60	600	13	14.60	2150	2070
-------------------------------------	----------	-----	-----	----	-----	----	-------	------	------

