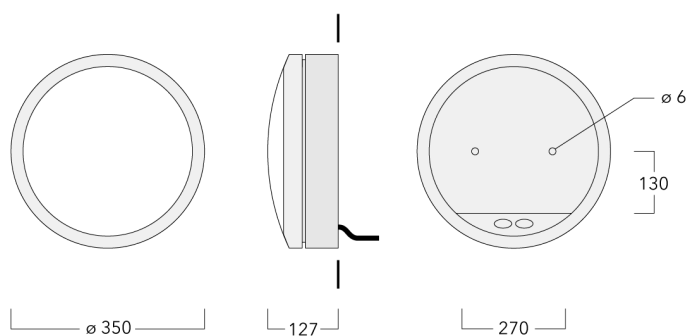




Description

IP55, Classe I. IK10. Corps en fonte d'aluminium. Visserie inox avec traitement PCS. Protection contre la corrosion 5CE. Joint silicone. Vasque polycarbonate. Deux entrées de câble.

Luminaire pilotable en DALI.



Spécifications**Description du matériel**

| | |
|--------------------------------|---|
| Corps | Corps en fonte d'aluminium, visserie inox avec traitement PCS |
| Lentille | Polycarbonate |
| Couleurs | Peinture poudre disponible avec 35 couleurs différents |
| Joint | Joint silicone |
| Visserie | PCS Inox avec recouvrement polymère |
| IP | IP55 |
| IK | IK10 |
| Protection contre la corrosion | 5CE |

Description électrique

| | |
|-------------------------|---------------------|
| Alimentation électrique | 220-240V / 50-60 Hz |
| Driver | Driver électronique |

Informations complémentaires

| | |
|---------------------------------|------------------------|
| Durée de vie | Ta=25° L70B50 > 50000h |
| Classe d'efficacité énergétique | D |

Options

Types photométriques

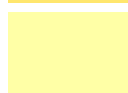


lentille diffusante

Température de couleur



3000 K



4000 K




2700 K

Données en sortie de luminaire

27 W

Configurations

| Types photométries | Code produit | Type de Lampes | Rated lumens | Rated input power | IRC | Poids (kg) |
|---|--------------|------------------------------|--------------|-------------------|-----|------------|
| lentille diffusante  | 195-0894 | LED-FT-28W / 800 mA - 2700 K | 1675.3 | 31 W | 80 | 3.50 |
| | 195-9536 | LED-FT-28W / 800 mA - 3000 K | 1745 | 31 W | 80 | 3.50 |
| | 195-9537 | LED-FT-28W / 800 mA - 4000 K | 1822 | 31 W | 80 | 3.50 |