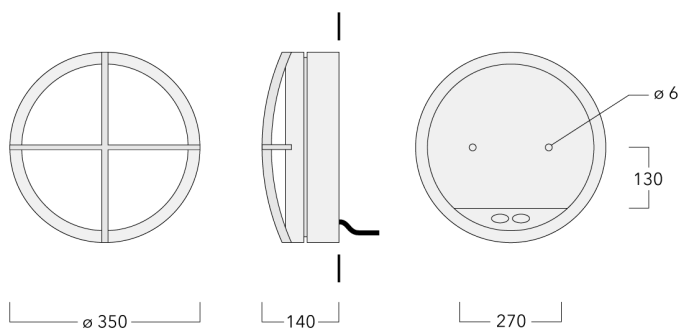






**Description**

IP55, Classe I. Classe II sur demande. IK10. Corps en fonte d'aluminium. Visserie inox avec traitement PCS. Protection contre la corrosion 5CE. Joint silicone. Vasque polycarbonate. Deux entrées de câble.



Appliques murales**Spécifications****Description du matériel**

Corps	Corps en fonte d'aluminium, visserie inox avec traitement PCS
Lentille	Polycarbonate
Couleurs	 RAL9004 Noir de sécurité  RAL9007 Aluminium gris  RAL7016 Gris anthracite  RAL9016 Blanc signalisation
Joint	Joint silicone
Visserie	PCS Inox avec recouvrement polymère
IP	IP55
IK	IK10
Protection contre la corrosion	5CE

Description électrique

Alimentation électrique	220-240V / 50-60 Hz
Driver	Driver électronique

Informations complémentaires

Durée de vie	Ta=25° L70B50 > 50000h
Classe d'efficacité énergétique	D

DLG239 LED

Appliques murales

we-ef

Options

Distribution de la lumière



diffused distribution

Température de couleur



3000 K



4000 K



2700 K

Données en sortie de luminaire

27 W


WE-EF Switzerland AG

Himmelrichstrasse 6, 6003 Luzern - Téléphone: +41 22 752 49 94

info.switzerland@we-ef.com - https://we-ef.com/ch_fr

Sous réserve de modifications techniques et d'erreurs. - Généré le 23/11/2024

Configurations

Distribution de la lumière	Référence	Source lumineuse	Rated lumens	Rated input power	IRC	Poids (kg)
diffused distribution 	195-0896	LED-FT-28W / 800 mA - 2700 K	1457.7	31 W	80	3.60
	195-9539	LED-FT-28W / 800 mA - 3000 K	1518.3	31 W	80	3.60
	195-9540	LED-FT-28W / 800 mA - 4000 K	1585.3	31 W	80	3.60