

OLV330 LED

Appliques murales

we-ef

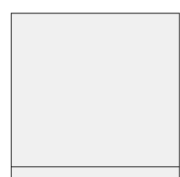


WE-EF LUMIERE

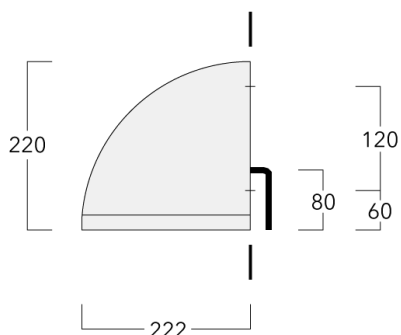
ZAC de Chesnes Nord, 6 Rue de Brisson, CS80330, 38290 Satolas et Bonce - Téléphone: +33 4 74 99 14 44

info.france@we-ef.com - <https://we-ef.com/fr>

Sous réserve de modifications techniques et d'erreurs. - Généré le 23/11/2024



220

**Description**

IP65, Classe I. IK07. Corps en fonte d'aluminium. Visserie inox avec traitement PCS. Protection contre la corrosion 5CE. Joint silicone. Verre de sécurité. Deux entrées de câble. Version en 2200K disponible. À préciser lors de la demande de devis.

Luminaire pilotable en DALI.

Montage en éclairage direct ou indirect.

Spécifications**Description du matériel**

Corps	Corps en fonte d'aluminium
Lentille	Verre de sécurité
Couleurs	Peinture poudre disponible avec 35 couleurs différents
Joint	Joint silicone CCG®
Visserie	PCS Inox avec recouvrement polymère
IP	IP65
IK	IK07
Protection contre la corrosion	5CE

Description électrique

Alimentation électrique	220-240V / 50-60 Hz
Driver	Driver électronique

Informations complémentaires

Durée de vie	Ta=25° L90B10 > 90000h
Classe d'efficacité énergétique	C-D

OLV330 LED

Appliques murales

we-ef

Options

Types photométriques



faisceau symétrique, médium
[M]



faisceau symétrique, ultra
intensif, 'cut-off' [EES]

Température de couleur



3000 K



4000 K



2700 K

Données en sortie de luminaire

15 W

21 W


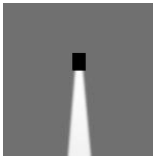
0 W

WE-EF LUMIERE

ZAC de Chesnes Nord, 6 Rue de Brisson, CS80330, 38290 Satolas et Bonce - Téléphone: +33 4 74 99 14 44
info.france@we-ef.com - <https://we-ef.com/fr>

Sous réserve de modifications techniques et d'erreurs. - Généré le 23/11/2024

Configurations

Types photométries	Code produit	Type de Lampes	Rated lumens	Rated input power	IRC	Poids (kg)
faisceau symétrique, médium [M] 	132-0522	LED-12/12W / 350 mA - 3000 K	1602.7	13.9 W	80	6.60
	132-0523	LED-12/12W / 350 mA - 4000 K	1757.8	13.9 W	80	6.60
	132-0532	LED-12/18W / 500 mA - 3000 K	2223.1	21 W	80	6.60
	132-0533	LED-12/18W / 500 mA - 4000 K	2378.2	21 W	80	6.60
	132-0633	LED-12/12W / 350 mA - 2700 K	1499.3	13.9 W	80	6.60
	132-0634	LED-12/18W / 500 mA - 2700 K	2068	21 W	80	6.60
faisceau symétrique, ultra intensif, 'cut-off' [EES] 	132-0524	LED-12/12W / 350 mA - 3000 K	1645.1	13.9 W	80	6.60
	132-0525	LED-12/12W / 350 mA - 4000 K	1804.3	13.9 W	80	6.60
	132-0534	LED-12/18W / 500 mA - 3000 K	2281.9	21 W	80	6.60
	132-0535	LED-12/18W / 500 mA - 4000 K	2441.1	21 W	80	6.60
	132-0635	LED-12/12W / 350 mA - 2700 K	1539	13.9 W	80	6.60
	132-0636	LED-12/18W / 500 mA - 2700 K	2122.7	21 W	80	6.60

Control**DALI interface**

Description	Code produit	Informations complémentaires	C
DALI interface	430-0013	DALI variant. The luminaire is equipped with a DT6 Dali driver (Dali 2.0).	90

Dali 2.0

- Application controllers and Input devices defined
- Single-masters and multi-masters allowed
- Event priorities defined
- Separate addressing & grouping from control gear

Note: Mixing Dali 1 and Dali 2.0 drivers can cause problems because the addressing and the command scope has changed!