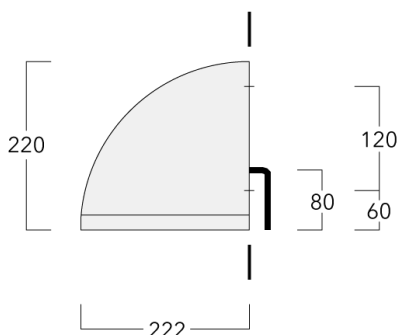


220

**Description**

IP65, Classe I. IK07. Corps en fonte d'aluminium. Visserie inox avec traitement PCS. Protection contre la corrosion 5CE. Joint silicone. Verre de sécurité. Lentille PMMA avec technologie OLC® pour la maîtrise du flux et la précision de l'éclairage. Deux entrées de câble. Version en 2200K disponible. À préciser lors de la demande de devis. Luminaire pilotable en DALI.

**Spécifications****Description du matériel**

---

Corps	Corps en fonte d'aluminium
Lentille	Verre de sécurité
Couleurs	Peinture poudre disponible avec 35 couleurs différents
Joint	Joint silicone CCG®
Visserie	PCS Inox avec recouvrement polymère
IP	IP65
IK	IK07
Protection contre la corrosion	5CE

---

**Description électrique**

---

Alimentation électrique	220-240V / 50-60 Hz
Driver	Driver électronique

---

**Informations complémentaires**

---

Durée de vie	Ta=25° L90B10 > 90000h
Classe d'efficacité énergétique	C-D

---

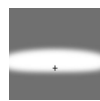
# OLV334 LED

## Appliques murales

**we-ef**

### Options

#### Types photométriques



[S70] Eclairage routier - grandes interdistances, voiries



Photométrie bi-asymétrique [R65]



[A60] Asymétrique - grands espaces

#### Température de couleur



3000 K



4000 K



2700 K

#### Données en sortie de luminaire

15 W

29 W

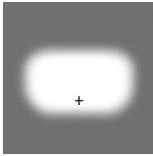
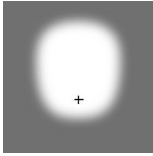
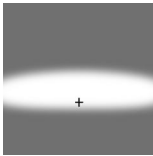
0 W

#### WE-EF LUMIERE

ZAC de Chesnes Nord, 6 Rue de Brisson, CS80330, 38290 Satolas et Bonce - Téléphone: +33 4 74 99 14 44  
info.france@we-ef.com - <https://we-ef.com/fr>

Sous réserve de modifications techniques et d'erreurs. - Généré le 23/11/2024

### Configurations

Types photométries	Code produit	Type de Lampes	Rated lumens	Rated input power	IRC	Poids (kg)
Photométrie bi-asymétrique [R65] 	132-0528	LED-12/12W / 350 mA - 3000 K	1394.4	13.9 W	80	6.60
	132-0529	LED-12/12W / 350 mA - 4000 K	1529.4	13.9 W	80	6.60
	132-0538	LED-12/24W / 700 mA - 3000 K	2484.7	27 W	80	6.60
	132-0539	LED-12/24W / 700 mA - 4000 K	2656.1	27 W	80	6.60
	132-0639	LED-12/12W / 350 mA - 2700 K	1304.5	13.9 W	80	6.60
	132-0640	LED-12/24W / 700 mA - 2700 K	2313.3	27 W	80	6.60
[A60] Asymétrique - grands espaces 	132-0530	LED-12/12W / 350 mA - 3000 K	1476.3	13.9 W	80	6.60
	132-0531	LED-12/12W / 350 mA - 4000 K	1619.1	13.9 W	80	6.60
	132-0540	LED-12/24W / 700 mA - 3000 K	2630.6	27 W	80	6.60
	132-0541	LED-12/24W / 700 mA - 4000 K	2812	27 W	80	6.60
	132-0641	LED-12/12W / 350 mA - 2700 K	1381	13.9 W	80	6.60
	132-0642	LED-12/24W / 700 mA - 2700 K	2449.2	27 W	80	6.60
[S70] Eclairage routier - grandes interdistances, voiries 	132-0526	LED-12/12W / 350 mA - 3000 K	1549.2	13.9 W	80	6.60
	132-0527	LED-12/12W / 350 mA - 4000 K	1699.2	13.9 W	80	6.60
	132-0536	LED-12/24W / 700 mA - 3000 K	2760.6	27 W	80	6.60
	132-0537	LED-12/24W / 700 mA - 4000 K	2951	27 W	80	6.60
	132-0637	LED-12/12W / 350 mA - 2700 K	1449.3	13.9 W	80	6.60
	132-0638	LED-12/24W / 700 mA - 2700 K	2570.2	27 W	80	6.60

**Control****DALI interface**

Description	Code produit	Informations complémentaires	C
DALI interface	430-0013	DALI variant. The luminaire is equipped with a DT6 Dali driver (Dali 2.0).	90

**Dali 2.0**

- Application controllers and Input devices defined
- Single-masters and multi-masters allowed
- Event priorities defined
- Separate addressing & grouping from control gear

Note: Mixing Dali 1 and Dali 2.0 drivers can cause problems because the addressing and the command scope has changed!