

OLV340 LED

Appliques murales

we-ef



WE-EF LUMIERE

ZAC de Chesnes Nord, 6 Rue de Brisson, CS80330, 38290 Satolas et Bonce - Téléphone: +33 4 74 99 14 44

info.france@we-ef.com - <https://we-ef.com/fr>

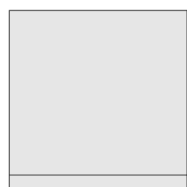
Sous réserve de modifications techniques et d'erreurs. - Généré le 23/10/2024



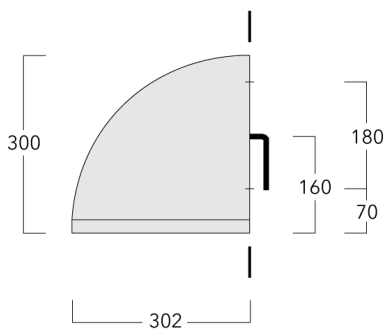
Description

IP65, Classe I. IK07. Corps en fonte d'aluminium. Visserie inox avec traitement PCS. Protection contre la corrosion 5CE. Joint silicone. Verre de sécurité. Deux entrées de câble. Version en 2200K disponible. À préciser lors de la demande de devis.

Luminaire pilotable en DALI.



300



Spécifications**Description du matériel**

Corps	Corps en fonte d'aluminium
Lentille	Verre de sécurité
Couleurs	Peinture poudre disponible avec 35 couleurs différents
Joint	Joint silicone CCG®
Visserie	PCS Inox avec recouvrement polymère
IP	IP65
IK	IK07
Protection contre la corrosion	5CE

Description électrique

Alimentation électrique	220-240V / 50-60 Hz
Driver	Driver électronique

Informations complémentaires

Durée de vie	Ta=25° L90B10 > 90000h
Classe d'efficacité énergétique	C-D

OLV340 LED

Appliques murales

we-ef

Options

Types photométriques



faisceau symétrique, médium
[M]



faisceau symétrique, ultra
intensif, 'cut-off' [EES]

Température de couleur



3000 K



4000 K



2700 K

Données en sortie de luminaire

29 W

42 W

0 W


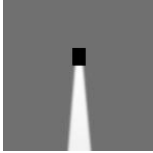
WE-EF LUMIERE

ZAC de Chesnes Nord, 6 Rue de Brisson, CS80330, 38290 Satolas et Bonce - Téléphone: +33 4 74 99 14 44

info.france@we-ef.com - <https://we-ef.com/fr>

Sous réserve de modifications techniques et d'erreurs. - Généré le 23/10/2024

Configurations

Types photométries	Code produit	Type de Lampes	Rated lumens	Rated input power	IRC	Poids (kg)
faisceau symétrique, médium [M] 	132-0542	LED-24/24W / 350 mA - 3000 K	3232.1	26.5 W	80	11.40
	132-0543	LED-24/24W / 350 mA - 4000 K	3544.9	26.5 W	80	11.40
	132-0552	LED-24/36W / 500 mA - 3000 K	4483.2	39 W	80	11.40
	132-0553	LED-24/36W / 500 mA - 4000 K	4796	39 W	80	11.40
	132-0643	LED-24/24W / 350 mA - 2700 K	3023.6	26.5 W	80	11.40
	132-0644	LED-24/36W / 500 mA - 2700K	4170.5	39 W	80	11.40
faisceau symétrique, ultra intensif, 'cut-off' [EES] 	132-0544	LED-24/24W / 350 mA - 3000 K	3443.5	26.5 W	80	11.40
	132-0545	LED-24/24W / 350 mA - 4000 K	3776.7	26.5 W	80	11.40
	132-0554	LED-24/36W / 500 mA - 3000 K	4776.5	39 W	80	11.40
	132-0555	LED-24/36W / 500 mA - 4000 K	5109.7	39 W	80	11.40
	132-0645	LED-24/24W / 350 mA - 2700 K	3221.3	26.5 W	80	11.40
	132-0646	LED-24/36W / 500 mA - 2700K	4443.2	39 W	80	11.40

Control**DALI interface**

Description	Code produit	Informations complémentaires	C
DALI interface	430-0013	DALI variant. The luminaire is equipped with a DT6 Dali driver (Dali 2.0).	90

Dali 2.0

- Application controllers and Input devices defined
- Single-masters and multi-masters allowed
- Event priorities defined
- Separate addressing & grouping from control gear

Note: Mixing Dali 1 and Dali 2.0 drivers can cause problems because the addressing and the command scope has changed!

OLV340 LED
Appliques murales

WE-EF LUMIERE

ZAC de Chesnes Nord, 6 Rue de Brisson, CS80330, 38290 Satolas et Bonce
Téléphone: +33 4 74 99 14 44

info.france@we-ef.com
<https://we-ef.com/fr>

Sous réserve de modifications techniques et d'erreurs.
Généré le 23/10/2024