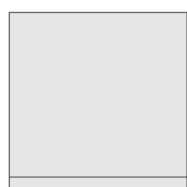
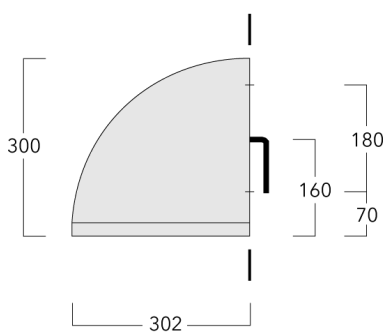


**Description**

IP65, Classe I. IK07. Corps en fonte d'aluminium. Visserie inox avec traitement PCS. Protection contre la corrosion 5CE. Joint silicone. Verre de sécurité. Lentille PMMA avec technologie OLC® pour la maîtrise du flux et la précision de l'éclairage. Deux entrées de câble. Version en 2200K disponible. À préciser lors de la demande de devis. Luminaire pilotable en DALI.



300



300

160

180

70

302

**Spécifications****Description du matériel**

---

Lentille	Verre de sécurité
Couleurs	Peinture poudre disponible avec 35 couleurs différents
Joint	Joint silicone CCG®
IP	IP65
IK	IK07
Protection contre la corrosion	5CE

---

**Description électrique**

---

Driver	Driver électronique
--------	---------------------

---

**Informations complémentaires**

---

Durée de vie	Ta=25° L90B10 > 90000h
Classe d'efficacité énergétique	C-D

---

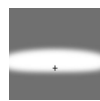
# OLV344 LED

## Appliques murales

**we-ef**

### Options

#### Types photométriques



[S70] Eclairage routier - grandes interdistances, voiries



Photométrie bi-asymétrique [R65]



[A60] Asymétrique - grands espaces

#### Température de couleur



3000 K



4000 K



2700 K

#### Données en sortie de luminaire

29 W

58 W

0 W

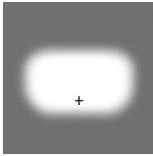
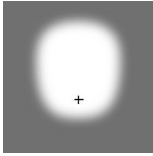
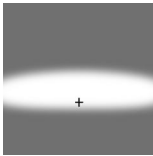
#### WE-EF LUMIERE

ZAC de Chesnes Nord, 6 Rue de Brisson, CS80330, 38290 Satolas et Bonce - Téléphone: +33 4 74 99 14 44

info.france@we-ef.com - <https://we-ef.com/fr>

Sous réserve de modifications techniques et d'erreurs. - Généré le 14/08/2025

**Configurations**

Types photométries	Code produit	Type de Lampes	Rated lumens	Rated input power	IRC	Poids (kg)
Photométrie bi-asymétrique [R65] 	132-0548	LED-24/24W / 350 mA - 3000 K	2788.8	26.5 W	80	11.40
	132-0549	LED-24/24W / 350 mA - 4000 K	3058.7	26.5 W	80	11.40
	132-0558	LED-24/48W / 700 mA - 3000 K	4969.4	54 W	80	11.40
	132-0559	LED-24/48W / 700 mA - 4000 K	5312.1	54 W	80	11.40
	132-0649	LED-24/24W / 350 mA - 2700 K	2608.9	26.5 W	80	11.40
	132-0650	LED-24/48W / 700 mA - 2700 K	4626.7	54 W	80	11.40
[A60] Asymétrique - grands espaces 	132-0550	LED-24/24W / 350 mA - 3000 K	2952.5	26.5 W	80	11.40
	132-0551	LED-24/24W / 350 mA - 4000 K	3238.3	26.5 W	80	11.40
	132-0560	LED-24/48W / 700 mA - 3000 K	5261.2	54 W	80	11.40
	132-0561	LED-24/48W / 700 mA - 4000 K	5624	54 W	80	11.40
	132-0651	LED-24/24W / 350 mA - 2700 K	2762.1	26.5 W	80	11.40
	132-0652	LED-24/48W / 700 mA - 2700 K	4898.3	54 W	80	11.40
[S70] Eclairage routier - grandes interdistances, voiries 	132-0546	LED-24/24W / 350 mA - 3000 K	3098.5	26.5 W	80	11.40
	132-0547	LED-24/24W / 350 mA - 4000 K	3398.3	26.5 W	80	11.40
	132-0556	LED-24/48W / 700 mA - 3000 K	5521.2	54 W	80	11.40
	132-0557	LED-24/48W / 700 mA - 4000 K	5901.9	54 W	80	11.40
	132-0647	LED-24/24W / 350 mA - 2700 K	2898.6	26.5 W	80	11.40
	132-0648	LED-24/48W / 700 mA - 2700 K	5140.4	54 W	80	11.40

**Control****DALI interface**

Description	Code produit	Informations complémentaires	C
DALI interface	430-0013	DALI variant. The luminaire is equipped with a DT6 Dali driver (Dali 2.0).	90

**Dali 2.0**

- Application controllers and Input devices defined
- Single-masters and multi-masters allowed
- Event priorities defined
- Separate addressing & grouping from control gear

Note: Mixing Dali 1 and Dali 2.0 drivers can cause problems because the addressing and the command scope has changed!