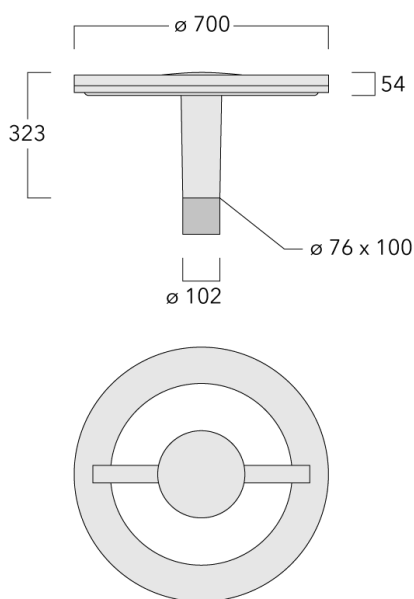
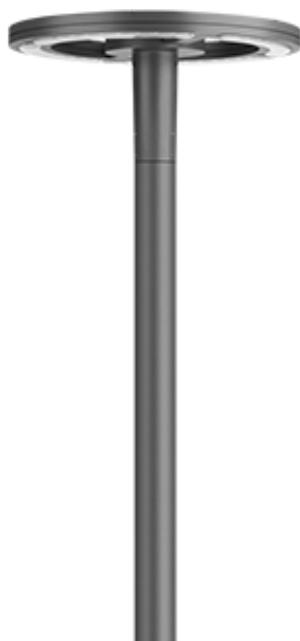




WE-EF LUMIERE

ZAC de Chesnes Nord, 6 Rue de Brisson, CS80330, 38290 Satolas et Bonce - Téléphone: +33 4 74 99 14 44
info.france@we-ef.com - <https://we-ef.com/fr>

Sous réserve de modifications techniques et d'erreurs. - Généré le 23/11/2024

**Description**

IP66. Classe I ou Classe II. IK08. Corps en fonte d'aluminium. Visserie inox avec traitement PCS. Protection contre la corrosion 5CE. Vasque autonettoyante en polycarbonate, RFC® (technologie Reflection Free Contour). Joint silicone CCG® (compression contrôlée). Modules LED interchangeables avec dissipateur de chaleur. Lentille LED avec technologie OLC® (mono optique multidirectionnelle) pour la maîtrise du flux et l'uniformité de l'éclairage. Luminaire livré en standard avec alimentation DALI.

Option R2C disponible (Connecteurs standard Zhaga Book 18 sur le dessus du luminaire avec driver compatible (D4i), à spécifier lors de la demande de devis).

Variante avec 2200 K ou comme "Wild-Light" 2200 K combiné avec 3000 K en liaison avec Eco Step Dim® Advanced ou Motion disponible sur demande, doit être spécifié au moment de la commande.

Lanterne livrée pré-câblée pour un branchement facile en pied de mât.

Hauteur de mât recommandée selon la puissance: 3 à 6m.

WE-EF LUMIERE

ZAC de Chesnes Nord, 6 Rue de Brisson, CS80330, 38290 Satolas et Bonce - Téléphone: +33 4 74 99 14 44

info.france@we-ef.com - <https://we-ef.com/fr>

Sous réserve de modifications techniques et d'erreurs. - Généré le 23/11/2024

CFT540 LED

Lanternes

we-ef

Photométries disponibles :

[C50] Circulaire symétrique - [R] Rectangulaire

WE-EF LUMIERE

ZAC de Chesnes Nord, 6 Rue de Brisson, CS80330, 38290 Satolas et Bonce - Téléphone: +33 4 74 99 14 44
info.france@we-ef.com - <https://we-ef.com/fr>

Sous réserve de modifications techniques et d'erreurs. - Généré le 23/11/2024

Spécifications**Description du matériel**

Corps	Corps en fonte d'aluminium, visserie inox avec traitement PCS
Lentille	PMMA, technologie OLC®
Couleurs	Peinture poudre disponible avec 35 couleurs différents
Joint	Joint silicone CCG®
Visserie	PCS Inox avec recouvrement polymère
IP	IP66
IK	IK08
Protection contre la corrosion	5CE
Surface exposée au vent	0.24 m ²

Description électrique

Alimentation électrique	220-240V / 50-60 Hz
Driver	Driver électronique. DALI
Power factor	> 0.9
Protection contre les surtensions	6/6 kV (optional SP10)

Informations complémentaires

Durée de vie	Ta=25° L90B10 > 90000h
Classe d'efficacité énergétique	C-D

CFT540 LED

Lanternes

we-ef

Options

Types photométriques



[C50] Circulaire symétrique



symétrique, lentille diffusante
rectangulaire [R]

Température de couleur



2700 K



3000 K



4000 K

Données en sortie de luminaire

42 W

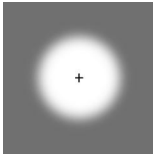

86 W

WE-EF LUMIERE

ZAC de Chesnes Nord, 6 Rue de Brisson, CS80330, 38290 Satolas et Bonce - Téléphone: +33 4 74 99 14 44
info.france@we-ef.com - <https://we-ef.com/fr>

Sous réserve de modifications techniques et d'erreurs. - Généré le 23/11/2024

Configurations

Types photométries	Code produit	Type de Lampes	Rated lumens	Rated input power	IRC	Poids (kg)
[C50] Circulaire symétrique 	105-0076-70	LED-36/36W / 350 mA - 3000 K	6115.6	39 W	70	13.30
	105-0077-70	LED-36/36W / 350 mA - 4000 K	6455.4	39 W	70	13.30
	105-0078-70	LED-36/72W / 700 mA - 3000 K	10670	79 W	70	13.30
	105-0079-70	LED-36/72W / 700 mA - 4000 K	11316.7	79 W	70	13.30
	105-0241-70	LED-36/36W / 350 mA - 2700 K	5266.2	39 W	70	13.30
	105-0242-70	LED-36/72W / 700 mA - 2700 K	9376.7	79 W	70	13.30
symétrique, lentille diffusante rectangulaire [R] 	105-0082-70	LED-36/36W / 350 mA - 3000 K	6048.8	39 W	70	13.30
	105-0083-70	LED-36/36W / 350 mA - 4000 K	6384.8	39 W	70	13.30
	105-0084-70	LED-36/72W / 700 mA - 3000 K	10553.1	79 W	70	13.30
	105-0085-70	LED-36/72W / 700 mA - 4000 K	11192.7	79 W	70	13.30
	105-0244-70	LED-36/36W / 350 mA - 2700 K	5208.7	39 W	70	13.30
	105-0245-70	LED-36/72W / 700 mA - 2700 K	9273.9	79 W	70	13.30