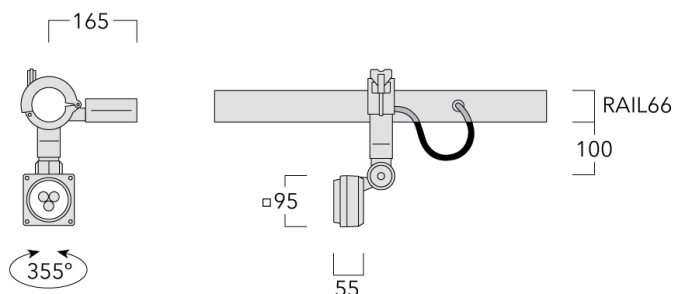




Beschreibung






IP66, SKI. IK07. Korrosionsbeständiger Aluminiumguss. PCS beschichtete Edelstahlschrauben. 5CE Korrosionsschutz. CCG® Controlled Compression Gasket Silikondichtung. Sicherheitsglas. Eingebaute elektronische Betriebsgeräte, thermisch getrennt. CAD-optimierte OLC® One LED Concept Technik zur Lichtlenkung und Entblendung. Eingebaute LED Platine.

Mit 0,4 m flexibler Anschlussleitung einschließlich Steckverbindung und Befestigungsklammer für RAIL66 Schienensystem.



Spezifikationen

Materialbeschreibung

Gehäuse	Korrosionsbeständiger Aluminiumguss
Abdeckung	Sicherheitsglasscheibe
Farben	 RAL9004 Signalschwarz  RAL9006 Weißaluminium  RAL9007 Graualuminium  RAL7016 Anthrazitgrau  RAL9016 Verkehrsweiß
Dichtung	Silikondichtung
Schrauben	PCS beschichtete Edelstahlschrauben
Schutzart	IP66
Schlagfestigkeit	IK07
Korrosionsbeständigkeit	5CE

Elektrische Beschreibung

Netz	220-240V / 50-60 Hz
Netzgerät / Vorschaltgerät	Eingebaute elektronische Betriebsgeräte, thermisch getrennt
Überspannungsschutz	1/2 kV

Weitere Informationen

Lebensdauer	Ta=25° L90B10 > 90000h
Energieeffizienzklasse	C-D (Lichtquelle)

FLD111 LED RAIL66

Strahler & Fluter für RAIL66 Schienensystem

we-ef

Auswahl

Lichtverteilung



symmetrisch mediumstrahlend [M]



symmetrisch extrem engstrahlend [EE]



symmetrisch extrem engstrahlend, 'sharp cut-off' [EES]



wallwash [A20]

Farbtemperaturen



3000 K



4000 K

Nominal Watt

8 W

6 W

WE-EF LEUCHTEN GmbH

Töpinger Straße 16, 29646 Bispingen, Germany - Tel: +49 5194 909-0

info.germany@we-ef.com - <https://we-ef.com/de>

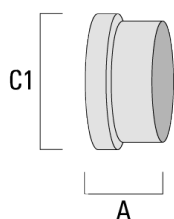
Technische Änderungen und Irrtümer vorbehalten. - Erstellt am 23.11.2024

Konfigurationen

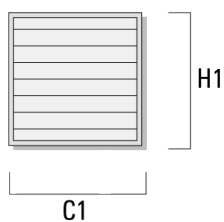
Lichtverteilung	Artikelnummer	Lichtquelle	Bemes- sungslicht- strom	Bemes- sungsleis- tung	CRI	Gewicht (kg)
symmetrisch extrem engstrahlend [EE]	145-9810	LED-3/6W / 700 mA - 3000 K	650.7	7.5 W	80	2.40
	145-9814	LED-3/6W / 700 mA - 4000 K	695.6	7.5 W	80	2.40
symmetrisch extrem engstrahlend, 'sharp cut-off' [EES]	145-9811	LED-3/6W / 700 mA - 3000 K	700.7	7.5 W	80	2.40
	145-9815	LED-3/6W / 700 mA - 4000 K	749	7.5 W	80	2.40
symmetrisch mediumstrahlend [M]	145-9809	LED-3/6W / 700 mA - 3000 K	696.3	7.5 W	80	2.40
	145-9813	LED-3/6W / 700 mA - 4000 K	744.3	7.5 W	80	2.40
wallwash [A20]	145-0237	LED-3/6W / 700 mA - 3000 K	458.2	7.5 W	80	2.40
	145-0238	LED-3/6W / 700 mA - 4000 K	489.7	7.5 W	80	2.40

Optisches Zubehör**Abblendtubus**

Beschreibung	Artikelnummer	A	C1
Abblendtubus ET	145-9832	53	91

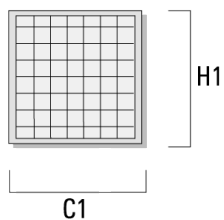
**Streulinse bandförmig**

Beschreibung	Artikelnummer	C1	H1
Streulinse IO-180* bandförmig	145-9835	69	69



Streulinse allseitig

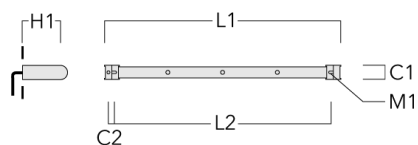
Beschreibung	Artikelnummer	C1	H1
Streulinse IO-360* allseitig	145-9836	69	69



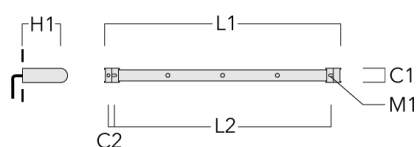
Montagezubehör

Universal

Beschreibung	Artikelnummer	C1	C2	H1	M1	Gewicht (kg)	L1	L2
für 2 Strahler oder Fluter (L=1150)	310-9200	75	30	200	12	5.90	1150	1045

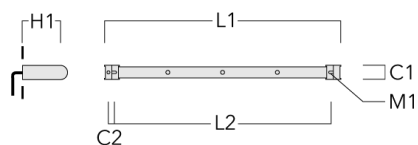


für 3 Strahler oder Fluter (L=1150)	310-9202	75	30	200	12	5.90	1150	1045
-------------------------------------	----------	----	----	-----	----	------	------	------

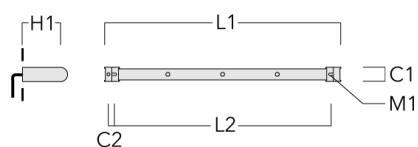


Strahler & Fluter für RAIL66 Schienensystem

Beschreibung	Artikelnummer	C1	C2	H1	M1	Gewicht (kg)	L1	L2
für 3 Strahler oder Fluter (L=1650)	310-9210	75	30	200	12	7.20	1650	1545

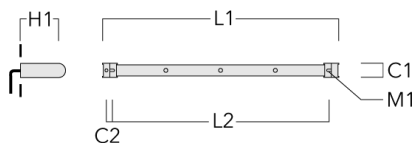


für 4 Strahler oder Fluter (L=1650)	310-9212	75	30	200	12	7.20	1650	1545
-------------------------------------	----------	----	----	-----	----	------	------	------

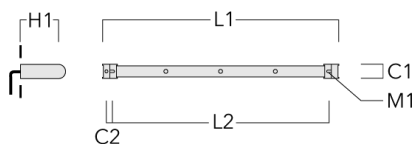


Strahler & Fluter für RAIL66 Schienensystem

Beschreibung	Artikelnummer	C1	C2	H1	M1	Gewicht (kg)	L1	L2
für 4 Strahler oder Fluter (L=2150)	310-9220	75	30	200	12	8.50	2150	2045

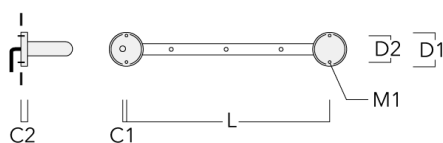


für 6 Strahler oder Fluter (L=2150)	310-9222	75	30	200	12	8.50	2150	2045
-------------------------------------	----------	----	----	-----	----	------	------	------



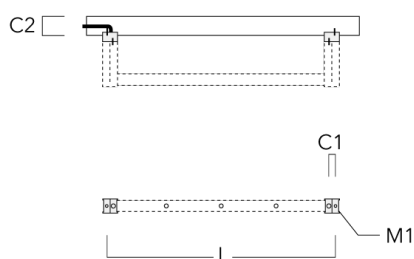
Abdeckkappen

Beschreibung	Artikelnummer	C1	C2	D1	D2	L	M1	Gewicht (kg)
Abdeckkappen (Paar)	310-9290	20	30	180	140	1070	9	1.70



Anschlussadapter

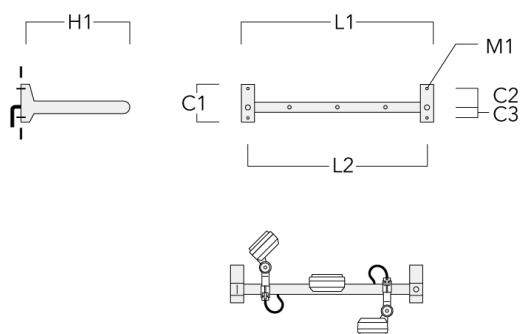
Beschreibung	Artikelnummer	C1	C2	L	M1	Gewicht (kg)
Anschlussadapter (Paar)	310-9294	30	100	1115	12	0.90



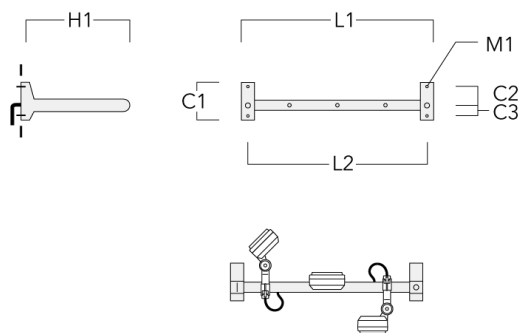
Strahler & Fluter für RAIL66 Schienensystem

Ausleger

Beschreibung	Artikelnummer	C1	C2	C3	H1	M1	Gewicht (kg)	L1	L2
für 2 Strahler oder Fluter (L=1150)	310-9230	220	120	60	600	13	12	1150	1070

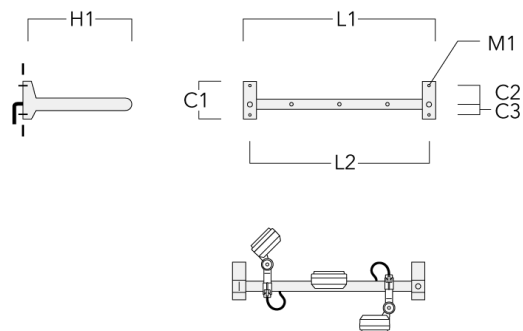


für 3 Strahler oder Fluter (L=1150)	310-9232	220	120	60	600	13	12	1150	1070
-------------------------------------	----------	-----	-----	----	-----	----	----	------	------

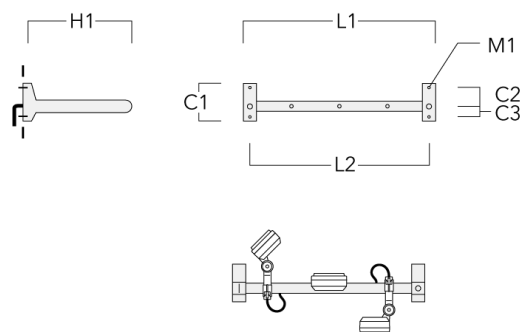


Strahler & Fluter für RAIL66 Schienensystem

Beschreibung	Artikelnummer	C1	C2	C3	H1	M1	Gewicht (kg)	L1	L2
für 3 Strahler oder Fluter (L=1650)	310-9240	220	120	60	600	13	13.30	1650	1570

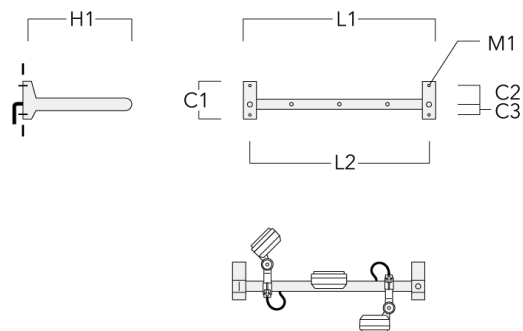


für 4 Strahler oder Fluter (L=1650)	310-9242	220	120	60	600	13	13.30	1650	1570
-------------------------------------	----------	-----	-----	----	-----	----	-------	------	------



Strahler & Fluter für RAIL66 Schienensystem

Beschreibung	Artikelnummer	C1	C2	C3	H1	M1	Gewicht (kg)	L1	L2
für 4 Strahler oder Fluter (L=2150)	310-9250	220	120	60	600	13	14.60	2150	2070



für 6 Strahler oder Fluter (L=2150)	310-9252	220	120	60	600	13	14.60	2150	2070
-------------------------------------	----------	-----	-----	----	-----	----	-------	------	------

