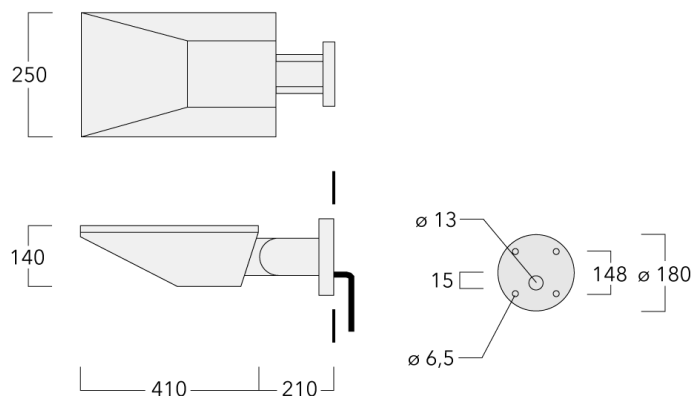




**WE-EF LUMIERE**

ZAC de Chesnes Nord, 6 Rue de Brisson, CS80330, 38290 Satolas et Bonce - Téléphone: +33 4 74 99 14 44  
info.france@we-ef.com - <https://we-ef.com/fr>

Sous réserve de modifications techniques et d'erreurs. - Généré le 23/11/2024



### Description

IP66. Classe I. IK08. Corps en fonte d'aluminium. Visserie inox avec traitement PCS. Protection contre la corrosion 5CE. CCG® joint silicone. Vitre RFC® monté dans un cadre aluminium suspendable. Modules LED interchangeables avec dissipateur de chaleur. Lentille PMMA avec technologie OLC® pour la maîtrise du flux et la précision de l'éclairage. Luminaire +15°/-30° inclinable.

Version en 2200K disponible. À préciser lors de la demande de devis.

**Appliques murales****Spécifications****Description du matériel**

---

Corps	Corps en fonte d'aluminium
Lentille	Verre de sécurité sur charnière
Couleurs	Peinture poudre disponible avec 35 couleurs différents
Joint	Joint silicone CCG®
Visserie	PCS Inox avec recouvrement polymère
IP	IP66
IK	IK08
Protection contre la corrosion	5CE

---

**Description électrique**

---

Alimentation électrique	220-240V / 50-60 Hz
Driver	Driver électronique

---

**Informations complémentaires**

---

Durée de vie	Ta=25° L90B10 > 90000h
Classe d'efficacité énergétique	C-D

---

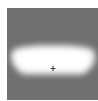
# PIA230 LED

## Appliques murales

**we-ef**

### Options

#### Types photométriques



[S65] Eclairage routier - basses luminances



[R65] Bi-asymétrique - parkings et voiries larges



[A60] Asymétrique - grands espaces

#### Température de couleur



3000 K



4000 K



2700 K

#### Données en sortie de luminaire

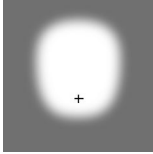
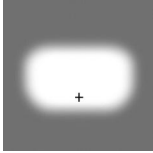
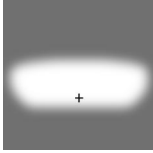
0 W

#### WE-EF LUMIERE

ZAC de Chesnes Nord, 6 Rue de Brisson, CS80330, 38290 Satolas et Bonce - Téléphone: +33 4 74 99 14 44  
info.france@we-ef.com - <https://we-ef.com/fr>

Sous réserve de modifications techniques et d'erreurs. - Généré le 23/11/2024

## Configurations

Types photométries	Code produit	Type de Lampes	Rated lumens	Rated input power	IRC	Poids (kg)
[A60] Asymétrique - grands espaces 	108-1666	LED-12/24W / 700 mA - 3000 K	2606.4	27 W	80	8.50
	108-1667	LED-12/24W / 700 mA - 4000 K	2786.2	27 W	80	8.50
	108-1751	LED-18/36W / 700 mA - 3000 K	3909.6	41 W	80	8.50
	108-1752	LED-18/36W / 700 mA - 4000 K	4179.3	41 W	80	8.50
	108-2537	LED-12/24W / 700 mA - 2700 K	2426.7	27 W	80	8.50
	108-2538	LED-18/36W / 700 mA - 2700 K	3640	41 W	80	8.50
[R65] Bi-asymétrique - parkings et voiries larges 	108-1664	LED-12/24W / 700 mA - 3000 K	2434.4	27 W	80	8.50
	108-1665	LED-12/24W / 700 mA - 4000 K	2602.3	27 W	80	8.50
	108-1749	LED-18/36W / 700 mA - 3000 K	3651.7	41 W	80	8.50
	108-1750	LED-18/36W / 700 mA - 4000 K	3903.5	41 W	80	8.50
	108-2539	LED-12/24W / 700 mA - 2700 K	2266.5	27 W	80	8.50
	108-2540	LED-18/36W / 700 mA - 2700 K	3399.8	41 W	80	8.50
[S65] Eclairage routier - basses luminances 	108-1660	LED-12/24W / 700 mA - 3000 K	2780.3	27 W	80	8.50
	108-1661	LED-12/24W / 700 mA - 4000 K	2972.1	27 W	80	8.50
	108-1747	LED-18/36W / 700 mA - 3000 K	4170.5	41 W	80	8.50
	108-1748	LED-18/36W / 700 mA - 4000 K	4458.1	41 W	80	8.50
	108-2535	LED-12/24W / 700 mA - 2700 K	2588.6	27 W	80	8.50
	108-2536	LED-18/36W / 700 mA - 2700 K	3882.9	41 W	80	8.50