

PIA240 LED

Appliques murales

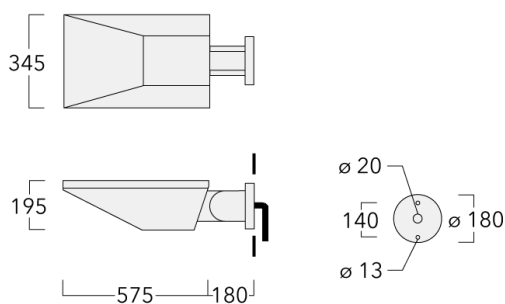
we-ef



WE-EF LUMIERE

ZAC de Chesnes Nord, 6 Rue de Brisson, CS80330, 38290 Satolas et Bonce - Téléphone: +33 4 74 99 14 44
info.france@we-ef.com - <https://we-ef.com/fr>

Sous réserve de modifications techniques et d'erreurs. - Généré le 23/11/2024



Description

IP66. Classe I. IK08. Corps en fonte d'aluminium. Visserie inox avec traitement PCS. Protection contre la corrosion 5CE. CCG® joint silicone. Vitre RFC® monté dans un cadre aluminium suspendable. Modules LED interchangeables avec dissipateur de chaleur. Lentille PMMA avec technologie OLC® pour la maîtrise du flux et la précision de l'éclairage. Luminaire +15°/-30° inclinable.

Version en 2200K disponible. À préciser lors de la demande de devis.

Appliques murales**Spécifications****Description du matériel**

Corps	Corps en fonte d'aluminium
Lentille	Verre de sécurité sur charnière
Couleurs	Peinture poudre disponible avec 35 couleurs différents
Joint	Joint silicone CCG®
Visserie	PCS Inox avec recouvrement polymère
IP	IP66
IK	IK08
Protection contre la corrosion	5CE

Description électrique

Alimentation électrique	220-240V / 50-60 Hz
Driver	Driver électronique

Informations complémentaires

Durée de vie	Ta=25° L90B10 > 90000h
Classe d'efficacité énergétique	C-D

PIA240 LED

we-ef

Appliques murales

Options

Types photométriques



[S65] Eclairage routier - basses luminances



[R65] Bi-asymétrique - parkings et voiries larges



[A60] Asymétrique - grands espaces

Température de couleur



3000 K



4000 K



2700 K

Données en sortie de luminaire

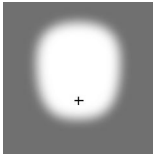
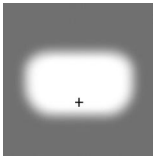
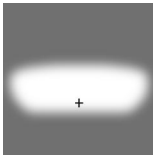
0 W

WE-EF LUMIERE

ZAC de Chesnes Nord, 6 Rue de Brisson, CS80330, 38290 Satolas et Bonce - Téléphone: +33 4 74 99 14 44
info.france@we-ef.com - <https://we-ef.com/fr>

Sous réserve de modifications techniques et d'erreurs. - Généré le 23/11/2024

Configurations

Types photométries	Code produit	Type de Lampes	Rated lumens	Rated input power	IRC	Poids (kg)
[A60] Asymétrique - grands espaces 	108-1655	LED-18/54W / 1050 mA - 3000 K	5782.2	59 W	80	12.70
	108-1656	LED-18/54W / 1050 mA - 4000 K	6051.1	59 W	80	12.70
	108-1763	LED-24/72W / 1050 mA - 3000 K	7709.6	81 W	80	12.70
	108-1764	LED-24/72W / 1050 mA - 4000 K	8068.2	81 W	80	12.70
	108-2543	LED-18/54W / 1050 mA - 2700 K	5513.2	59 W	80	12.70
	108-2544	LED-24/72W / 1050 mA - 2700 K	7351	81 W	80	12.70
[R65] Bi-asymétrique - parkings et voiries larges 	108-1653	LED-18/54W / 1050 mA - 3000 K	6004.1	59 W	80	12.70
	108-1654	LED-18/54W / 1050 mA - 4000 K	6283.3	59 W	80	12.70
	108-1761	LED-24/72W / 1050 mA - 3000 K	8005.4	81 W	80	12.70
	108-1762	LED-24/72W / 1050 mA - 4000 K	8377.8	81 W	80	12.70
	108-2545	LED-18/54W / 1050 mA - 2700 K	5724.8	59 W	80	12.70
	108-2546	LED-24/72W / 1050 mA - 2700 K	7633.1	81 W	80	12.70
[S65] Eclairage routier - basses luminances 	108-1649	LED-18/54W / 1050 mA - 3000 K	6202.2	59 W	80	12.70
	108-1650	LED-18/54W / 1050 mA - 4000 K	6490.7	59 W	80	12.70
	108-1759	LED-24/72W / 1050 mA - 3000 K	8269.6	81 W	80	12.70
	108-1760	LED-24/72W / 1050 mA - 4000 K	8654.2	81 W	80	12.70
	108-2541	LED-18/54W / 1050 mA - 2700 K	5913.7	59 W	80	12.70
	108-2542	LED-24/72W / 1050 mA - 2700 K	7885	81 W	80	12.70