






Beschreibung

IP66, SKI I. IK08. Korrosionsbeständiger Aluminiumguss. PCS beschichtete Edelstahlschrauben. 5CE Korrosionsschutz. Silikondichtung. Sicherheitsglas, abklappbar. Stufenlose Ausrichtung des Scheinwerfers von 0° bis 15°. Eingebaute elektronische Betriebsgeräte, thermisch getrennt. DALI. CAD-optimierte OLC® One LED Concept Technik zur Lichtlenkung und Entblendung. Eingebaute LED Platine.

Variante mit 2200 K erhältlich, bei Bestellung bitte angeben.

Spezifikationen**Materialbeschreibung**

Gehäuse	Korrosionsbeständiger Aluminiumguss
Abdeckung	Sicherheitsglas, abklappbar
Farben	 RAL9004 Signalschwarz  RAL9006 Weißaluminium  RAL9007 Graualuminium  RAL7016 Anthrazitgrau  RAL9016 Verkehrsweiß
Dichtung	Silikondichtung
Schrauben	PCS beschichtete Edelstahlschrauben
Schutzart	IP66
Schlagfestigkeit	IK08
Korrosionsbeständigkeit	5CE
Windangriffsfläche	0.045 m ²

Elektrische Beschreibung

Netz	220-240V / 50-60 Hz
Netzgerät / Vorschaltgerät	Eingebaute elektronische Betriebsgeräte. DALI
Überspannungsschutz	6/6 kV (optional SP10)

Weitere Informationen

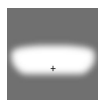
Lebensdauer	Ta=25° L90B10 > 90000h
Energieeffizienzklasse	C-D (Lichtquelle)

FLA730 LED

Mastleuchten

Auswahl

Lichtverteilung



asymmetrisch seitlich [S65]



asymmetrisch vorwärts, breitstrahlend [R65]



asymmetrisch vorwärts, mediumstrahlend [A60]

Farbtemperaturen



3000 K

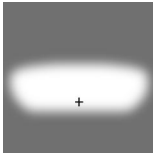
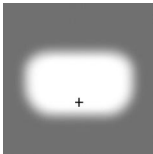


4000 K

Nominal Watt

0 W

Konfigurationen

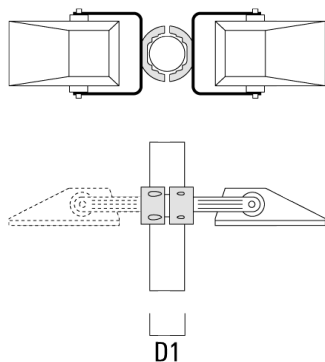
Lichtverteilung	Artikelnummer	Lichtquelle	Bemes- sungslicht- strom	Bemes- sungsleis- tung	CRI	Gewicht (kg)
asymmetrisch seitlich [S65] 	147-0685	LED-12/24W / 700 mA - 3000 K	2780.3	27 W	80	7.40
	147-0685-70	LED-12/24W / 700 mA - 3000 K	3163.8	27 W	70	7.40
	147-0686	LED-12/24W / 700 mA - 4000 K	2972.1	27 W	80	7.40
	147-0686-70	LED-12/24W / 700 mA - 4000 K	3355.6	27 W	70	7.40
	147-0691	LED-18/54W / 1050 mA - 3000 K	6183.8	59 W	80	7.40
	147-0691-70	LED-18/54W / 1050 mA - 3000 K	7046.7	59 W	70	7.40
	147-0692	LED-18/54W / 1050 mA - 4000 K	6471.4	59 W	80	7.40
	147-0692-70	LED-18/54W / 1050 mA - 4000 K	7334.3	59 W	70	7.40
	147-0703	LED-12/36W / 1050 mA - 3000 K	4122.5	41 W	80	7.40
	147-0703-70	LED-12/36W / 1050 mA - 3000 K	4697.8	41 W	70	7.40
	147-0704	LED-12/36W / 1050 mA - 4000 K	4314.3	41 W	80	7.40
	147-0704-70	LED-12/36W / 1050 mA - 4000 K	4889.5	41 W	70	7.40
	147-0715	LED-18/36W / 700 mA - 3000 K	4170.5	41 W	80	7.40
	147-0715-70	LED-18/36W / 700 mA - 3000 K	4745.7	41 W	70	7.40
	147-0716	LED-18/36W / 700 mA - 4000 K	4458.1	41 W	80	7.40
147-0716-70	LED-18/36W / 700 mA - 4000 K	5033.3	41 W	70	7.40	
asymmetrisch vorwärts, breitstrahlend [R65] 	147-0687	LED-12/24W / 700 mA - 3000 K	2434.4	27 W	80	7.40
	147-0687-70	LED-12/24W / 700 mA - 3000 K	2770.2	27 W	70	7.40
	147-0688	LED-12/24W / 700 mA - 4000 K	2602.3	27 W	80	7.40
	147-0688-70	LED-12/24W / 700 mA - 4000 K	2938.1	27 W	70	7.40
	147-0693	LED-18/54W / 1050 mA - 3000 K	5414.5	59 W	80	7.40
	147-0693-70	LED-18/54W / 1050 mA - 3000 K	6170	59 W	70	7.40
	147-0694	LED-18/54W / 1050 mA - 4000 K	5666.4	59 W	80	7.40
	147-0694-70	LED-18/54W / 1050 mA - 4000 K	6421.9	59 W	70	7.40
	147-0705	LED-12/36W / 1050 mA - 3000 K	3609.7	41 W	80	7.40
	147-0705-70	LED-12/36W / 1050 mA - 3000 K	4113.4	41 W	70	7.40
	147-0706	LED-12/36W / 1050 mA - 4000 K	3777.6	41 W	80	7.40
	147-0706-70	LED-12/36W / 1050 mA - 4000 K	4281.3	41 W	70	7.40
	147-0717	LED-18/36W / 700 mA - 3000 K	3651.7	41 W	80	7.40
	147-0717-70	LED-18/36W / 700 mA - 3000 K	4155.3	41 W	70	7.40
	147-0718	LED-18/36W / 700 mA - 4000 K	3903.5	41 W	80	7.40
147-0718-70	LED-18/36W / 700 mA - 4000 K	4407.2	41 W	70	7.40	
asymmetrisch vorwärts, mediumstrahlend [A60]	147-0689	LED-12/24W / 700 mA - 3000 K	2606.4	27 W	80	7.40
	147-0689-70	LED-12/24W / 700 mA - 3000 K	2965.9	27 W	70	7.40

Lichtverteilung	Artikelnummer	Lichtquelle	Bemes- sungslicht- strom	Bemes- sungsleis- tung	CRI	Gewicht (kg)
	147-0690	LED-12/24W / 700 mA - 4000 K	2786.2	27 W	80	7.40
	147-0690-70	LED-12/24W / 700 mA - 4000 K	3145.7	27 W	70	7.40
	147-0695	LED-18/54W / 1050 mA - 3000 K	5797.1	59 W	80	7.40
	147-0695-70	LED-18/54W / 1050 mA - 3000 K	6605.9	59 W	70	7.40
	147-0696	LED-18/54W / 1050 mA - 4000 K	6066.7	59 W	80	7.40
	147-0696-70	LED-18/54W / 1050 mA - 4000 K	6875.6	59 W	70	7.40
	147-0707	LED-12/36W / 1050 mA - 3000 K	3864.7	41 W	80	7.40
	147-0707-70	LED-12/36W / 1050 mA - 3000 K	4404	41 W	70	7.40
	147-0708	LED-12/36W / 1050 mA - 4000 K	4044.5	41 W	80	7.40
	147-0708-70	LED-12/36W / 1050 mA - 4000 K	4583.7	41 W	70	7.40
	147-0719	LED-18/36W / 700 mA - 3000 K	3909.6	41 W	80	7.40
	147-0719-70	LED-18/36W / 700 mA - 3000 K	4448.9	41 W	70	7.40
	147-0720	LED-18/36W / 700 mA - 4000 K	4179.3	41 W	80	7.40
	147-0720-70	LED-18/36W / 700 mA - 4000 K	4718.5	41 W	70	7.40

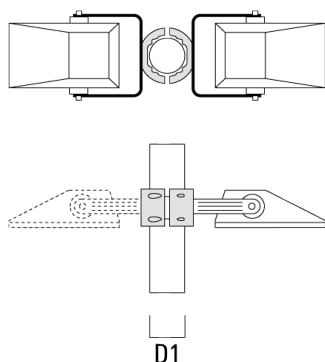
Montagezubehör

Mastschelle TS

Beschreibung	Artikelnummer	D1	Gewicht (kg)	D
TS1-2/M10 Mastschelle, einfach (Ø 76-89)	147-0371	76-89	1.40	76-89

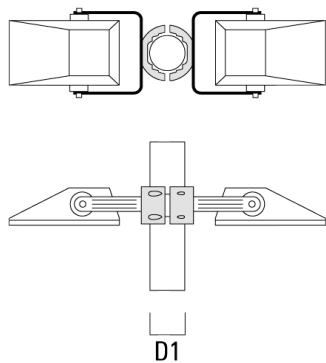


TS1-2/M10 Mastschelle, einfach (Ø 102-114)	147-0372	102-114	1.60	102-114
--	----------	---------	------	---------

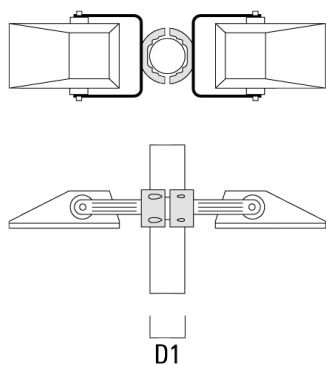


Mastleuchten

Beschreibung	Artikelnummer	D1	Gewicht (kg)	D
TS2-2/M10 Mastschelle, zweifach (Ø 76-89)	147-0373	76-89	1.50	76-89

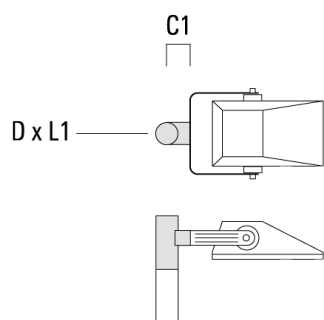


TS2-2/M10 Mastschelle, zweifach (Ø 102-114)	147-0374	102-114	1.60	102-114
---	----------	---------	------	---------

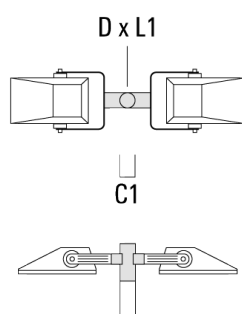


Mastaufsatztraverse TA

Beschreibung	Artikelnummer	A	C1	D x L1	Gewicht (kg)	D x S
TA1 Mastaufsatztraverse, einfach (Ø 76 x 200)	147-0397		130	76 x 200	1.7	76 x 200

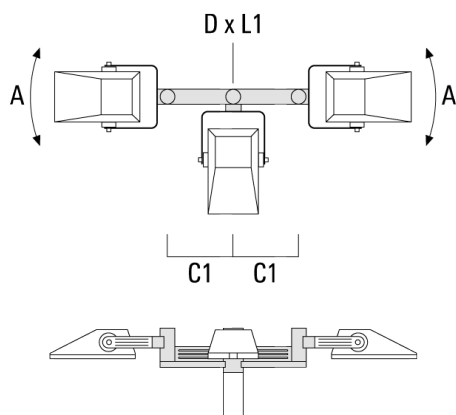


TA2 Mastaufsatztraverse, zweifach (Ø 76 x 200)	147-0398		130	76 x 200	1.8	76 x 200
--	----------	--	-----	----------	-----	----------



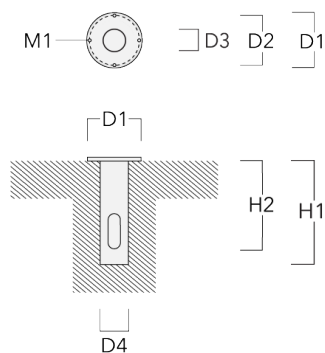
Mastleuchten

Beschreibung	Artikelnummer	A	C1	D x L1	Gewicht (kg)	D x S
TA3 Mastaufsatztraverse, dreifach (Ø 76 x 200)	147-0404	±90°	420	76 x 200	17.90	76 x 200



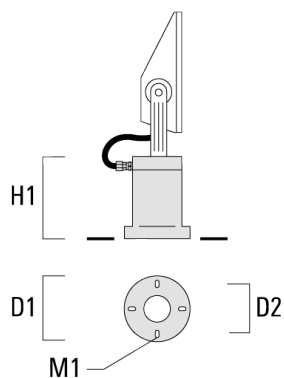
Erdstück

Beschreibung	Artikelnummer	D1	D2	D3	D4	H1	H2	M1	Gewicht (kg)
Erdstück ESV4	300-0461	145	130	102	108	400	350	8	7.05



Montagesockel EM

Beschreibung	Artikelnummer	D1	D2	H1	M1	Gewicht (kg)
EM1-M16	270-9038	160	130	200	9	2



Optisches Zubehör**Blendschutz**

Beschreibung	Artikelnummer	Weitere Informationen
LS180-[A60]	430-0038	Blende LS180 zur Reduktion des rückseitigen Streulichts oder Beseitigung von Lichtimmissionen. PA Spritzguss-Komponente, matt schwarz. Geeignet für asymmetrische Lichtverteilung [A60].
LS180	430-0029	Blendschutz zur Reduktion des rückseitigen Streulichts. Blendschutz werkseitig eingebaut oder als Nachrüstsatz erhältlich. Geeignet für asymmetrische Lichtverteilung [S60], [S65], [S70], [R65], [P65], bei Bestellung bitte angeben.