**Description**

IP66. Classe I. IK08. Corps en fonte d'aluminium. Visserie inox avec traitement PCS. Protection contre la corrosion 5CE. Joint silicone. Vitre RFC<sup>®</sup> monté dans un cadre aluminium suspendable. Modules LED interchangeables. Lentille PMMA avec technologie OLC<sup>®</sup> pour la maîtrise du flux et la précision de l'éclairage. Version en 2200K disponible. À préciser lors de la demande de devis.

Hauteur de mât recommandée selon la puissance: 2 à 12m.

**Spécifications****Description du matériel**

---

Corps	Corps en fonte d'aluminium
Lentille	Verre de sécurité
Couleurs	Peinture poudre disponible avec 35 couleurs différents
Joint	Joint silicone
Visserie	PCS Inox avec recouvrement polymère
IP	IP66
IK	IK08
Protection contre la corrosion	5CE
Surface exposée au vent	0.045 m <sup>2</sup>

---

**Description électrique**

---

Alimentation électrique	220-240V / 50-60 Hz
Driver	Driver électronique. DALI

---

**Informations complémentaires**

---

Durée de vie	Ta=25° L90B10 > 90000h
Classe d'efficacité énergétique	C-D

---

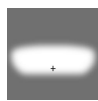
# FLA730 LED

## Lanternes

**we-ef**

### Options

#### Types photométriques



[S65] Eclairage routier - basses luminances



[A60] Asymétrique - grands espaces



[R65] Bi-asymétrique - parkings et voiries larges

#### Température de couleur



3000 K



4000 K

#### Données en sortie de luminaire

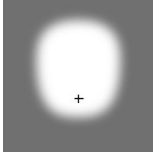
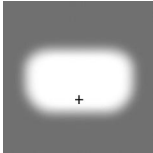
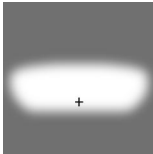
0 W

#### WE-EF LUMIERE

ZAC de Chesnes Nord, 6 Rue de Brisson, CS80330, 38290 Satolas et Bonce - Téléphone: +33 4 74 99 14 44  
info.france@we-ef.com - <https://we-ef.com/fr>

Sous réserve de modifications techniques et d'erreurs. - Généré le 23/11/2024

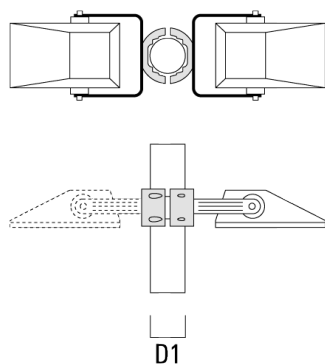
### Configurations

Types photométries	Code produit	Type de Lampes	Rated lumens	Rated input power	IRC	Poids (kg)
[A60] Asymétrique - grands espaces 	147-0689-70	LED-12/24W / 700 mA - 3000 K	2965.9	27 W	70	7.40
	147-0690-70	LED-12/24W / 700 mA - 4000 K	3145.7	27 W	70	7.40
	147-0695-70	LED-18/54W / 1050 mA - 3000 K	6605.9	59 W	70	7.40
	147-0696-70	LED-18/54W / 1050 mA - 4000 K	6875.6	59 W	70	7.40
	147-0707-70	LED-12/36W / 1050 mA - 3000 K	4404	41 W	70	7.40
	147-0708-70	LED-12/36W / 1050 mA - 4000 K	4583.7	41 W	70	7.40
	147-0719-70	LED-18/36W / 700 mA - 3000 K	4448.9	41 W	70	7.40
	147-0720-70	LED-18/36W / 700 mA - 4000 K	4718.5	41 W	70	7.40
[R65] Bi-asymétrique - parkings et voiries larges 	147-0687-70	LED-12/24W / 700 mA - 3000 K	2770.2	27 W	70	7.40
	147-0688-70	LED-12/24W / 700 mA - 4000 K	2938.1	27 W	70	7.40
	147-0693-70	LED-18/54W / 1050 mA - 3000 K	6170	59 W	70	7.40
	147-0694-70	LED-18/54W / 1050 mA - 4000 K	6421.9	59 W	70	7.40
	147-0705-70	LED-12/36W / 1050 mA - 3000 K	4113.4	41 W	70	7.40
	147-0706-70	LED-12/36W / 1050 mA - 4000 K	4281.3	41 W	70	7.40
	147-0717-70	LED-18/36W / 700 mA - 3000 K	4155.3	41 W	70	7.40
	147-0718-70	LED-18/36W / 700 mA - 4000 K	4407.2	41 W	70	7.40
[S65] Eclairage routier - basses luminances 	147-0685-70	LED-12/24W / 700 mA - 3000 K	3163.8	27 W	70	7.40
	147-0686-70	LED-12/24W / 700 mA - 4000 K	3355.6	27 W	70	7.40
	147-0691-70	LED-18/54W / 1050 mA - 3000 K	7046.7	59 W	70	7.40
	147-0692-70	LED-18/54W / 1050 mA - 4000 K	7334.3	59 W	70	7.40
	147-0703-70	LED-12/36W / 1050 mA - 3000 K	4697.8	41 W	70	7.40
	147-0704-70	LED-12/36W / 1050 mA - 4000 K	4889.5	41 W	70	7.40
	147-0715-70	LED-18/36W / 700 mA - 3000 K	4745.7	41 W	70	7.40
	147-0716-70	LED-18/36W / 700 mA - 4000 K	5033.3	41 W	70	7.40

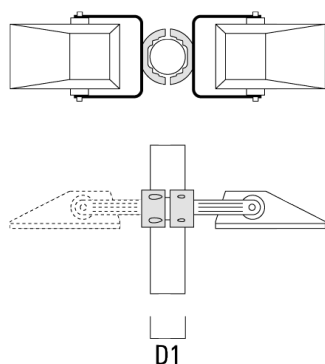
### Accessoires d'installation

#### Collier pour mâts TS

Description	Code produit	D1	Poids (kg)	D
TS1-2/M10 collier simple (Ø 76-89)	147-0371	76-89	1.40	76-89

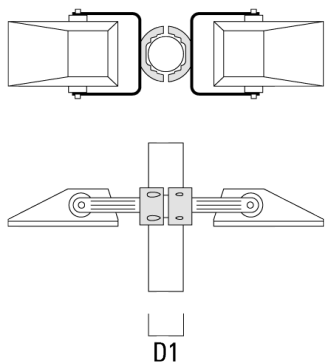


TS1-2/M10 collier simple (Ø 102-114)	147-0372	102-114	1.60	102-114
--------------------------------------	----------	---------	------	---------

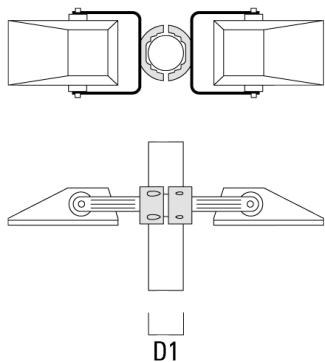


## Lanternes

Description	Code produit	D1	Poids (kg)	D
TS2-2/M10 collier double (Ø 76-89)	147-0373	76-89	1.50	76-89



TS2-2/M10 collier double (Ø 102-114)	147-0374	102-114	1.60	102-114
--------------------------------------	----------	---------	------	---------



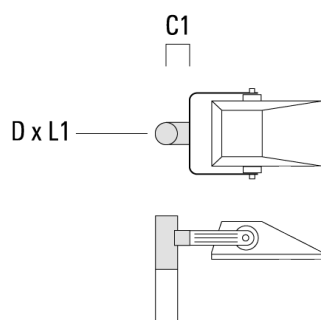
### WE-EF LUMIERE

ZAC de Chesnes Nord, 6 Rue de Brisson, CS80330, 38290 Satolas et Bonce - Téléphone: +33 4 74 99 14 44  
 info.france@we-ef.com - <https://we-ef.com/fr>

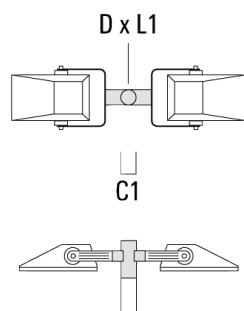
Sous réserve de modifications techniques et d'erreurs. - Généré le 23/11/2024

### Traverse pour mâts

Description	Code produit	A	C1	D x L1	Poids (kg)	D x S
TA1 traverse simple (Ø 76 x 200)	147-0397		130	76 x 200	1.7	76 x 200

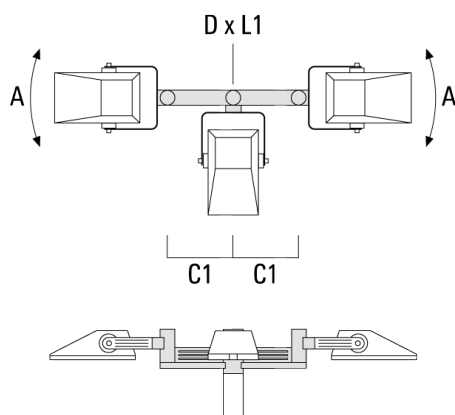


TA2 traverse pour 2 projecteurs (Ø 76 x 200)	147-0398		130	76 x 200	1.8	76 x 200
--	----------	--	-----	----------	-----	----------



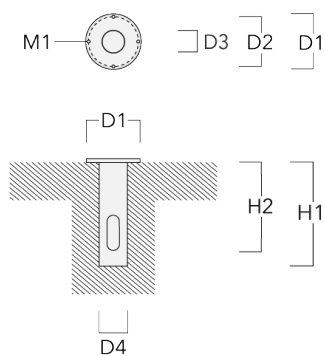
## Lanternes

Description	Code produit	A	C1	D x L1	Poids (kg)	D x S
TA3 traverse orientable (Ø 76 x 200)	147-0404	±90°	420	76 x 200	17.90	76 x 200



## Base à enterrer

Description	Code produit	D1	D2	D3	D4	H1	H2	M1	Poids (kg)
Base à enterrer ESV4	300-0461	145	130	102	108	400	350	8	7.05



### WE-EF LUMIERE

ZAC de Chesnes Nord, 6 Rue de Brisson, CS80330, 38290 Satolas et Bonce - Téléphone: +33 4 74 99 14 44

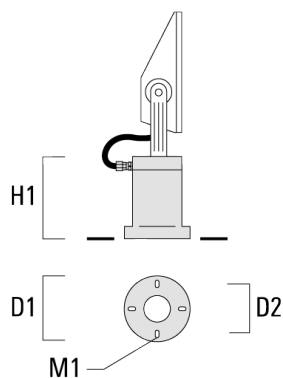
info.france@we-ef.com - <https://we-ef.com/fr>

Sous réserve de modifications techniques et d'erreurs. - Généré le 23/11/2024



### Socle de montage EM

Description	Code produit	D1	D2	H1	M1	Poids (kg)
EM1-M16 socle de montage	270-9038	160	130	200	9	2



**Accessoires Optiques****Light shield**

Description	Code produit	Informations complémentaires
LS180-[A60]	430-0038	Light shield LS180 to greatly reduce or eliminate light pollution. PA injection moulded component, black matt. Suitable for asymmetric light distribution [A60].
LS180	430-0029	Coupe-flux arrière adapté pour les optiques [S60], [S65], [S70], [R65], [P65]. Coupe-flux arrière assemblé sur le luminaire en usine ou disponible pour le rétrofit. Cela doit être déterminé à la commande.