


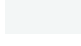
**Description**

IP66. Classe I. IK08. Corps en fonte d'aluminium. Visserie inox avec traitement PCS. Protection contre la corrosion 5CE.

Joint silicone. Vitre RFC[®] monté dans un cadre aluminium suspendable. Modules LED interchangeables. Lentille PMMA avec technologie OLC[®] pour la maîtrise du flux et la précision de l'éclairage.

Version en 2200K disponible. À préciser lors de la demande de devis.

Spécifications**Description du matériel**

Corps	Corps en fonte d'aluminium
Lentille	Verre de sécurité
Couleurs	 RAL9004 Noir de sécurité  RAL9007 Aluminium gris  RAL7016 Gris anthracite  RAL9016 Blanc signalisation
Joint	Joint silicone
Visserie	PCS Inox avec recouvrement polymère
IP	IP66
IK	IK08
Protection contre la corrosion	5CE
Surface exposée au vent	0.045 m ²

Description électrique

Alimentation électrique	220-240V / 50-60 Hz
Driver	Driver électronique. DALI

Informations complémentaires

Durée de vie	Ta=25° L90B10 > 90000h
Classe d'efficacité énergétique	C-D

Options

Distribution de la lumière



[S65] Eclairage routier - basses luminances



[R65] Bi-asymétrique - parkings et voiries larges



[A60] Asymétrique - grands espaces

Température de couleur



3000 K

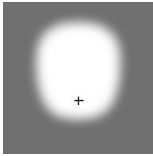
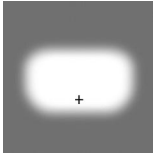


4000 K

Données en sortie de luminaire

0 W

Configurations

Distribution de la lumière	Référence	Source lumineuse	Rated lumens	Rated input power	IRC	Poids (kg)
[A60] Asymétrique - grands espaces 	147-0689	LED-12/24W / 700 mA - 3000 K	2606.4	27 W	80	7.40
	147-0689-70	LED-12/24W / 700 mA - 3000 K	2965.9	27 W	70	7.40
	147-0690	LED-12/24W / 700 mA - 4000 K	2786.2	27 W	80	7.40
	147-0690-70	LED-12/24W / 700 mA - 4000 K	3145.7	27 W	70	7.40
	147-0695	LED-18/54W / 1050 mA - 3000 K	5797.1	59 W	80	7.40
	147-0695-70	LED-18/54W / 1050 mA - 3000 K	6605.9	59 W	70	7.40
	147-0696	LED-18/54W / 1050 mA - 4000 K	6066.7	59 W	80	7.40
	147-0696-70	LED-18/54W / 1050 mA - 4000 K	6875.6	59 W	70	7.40
	147-0707	LED-12/36W / 1050 mA - 3000 K	3864.7	41 W	80	7.40
	147-0707-70	LED-12/36W / 1050 mA - 3000 K	4404	41 W	70	7.40
	147-0708	LED-12/36W / 1050 mA - 4000 K	4044.5	41 W	80	7.40
	147-0708-70	LED-12/36W / 1050 mA - 4000 K	4583.7	41 W	70	7.40
	147-0719	LED-18/36W / 700 mA - 3000 K	3909.6	41 W	80	7.40
	147-0719-70	LED-18/36W / 700 mA - 3000 K	4448.9	41 W	70	7.40
147-0720	LED-18/36W / 700 mA - 4000 K	4179.3	41 W	80	7.40	
147-0720-70	LED-18/36W / 700 mA - 4000 K	4718.5	41 W	70	7.40	
[R65] Bi-asymétrique - parkings et voiries larges 	147-0687	LED-12/24W / 700 mA - 3000 K	2434.4	27 W	80	7.40
	147-0687-70	LED-12/24W / 700 mA - 3000 K	2770.2	27 W	70	7.40
	147-0688	LED-12/24W / 700 mA - 4000 K	2602.3	27 W	80	7.40
	147-0688-70	LED-12/24W / 700 mA - 4000 K	2938.1	27 W	70	7.40
	147-0693	LED-18/54W / 1050 mA - 3000 K	5414.5	59 W	80	7.40
	147-0693-70	LED-18/54W / 1050 mA - 3000 K	6170	59 W	70	7.40
	147-0694	LED-18/54W / 1050 mA - 4000 K	5666.4	59 W	80	7.40
	147-0694-70	LED-18/54W / 1050 mA - 4000 K	6421.9	59 W	70	7.40
	147-0705	LED-12/36W / 1050 mA - 3000 K	3609.7	41 W	80	7.40
	147-0705-70	LED-12/36W / 1050 mA - 3000 K	4113.4	41 W	70	7.40
	147-0706	LED-12/36W / 1050 mA - 4000 K	3777.6	41 W	80	7.40
	147-0706-70	LED-12/36W / 1050 mA - 4000 K	4281.3	41 W	70	7.40
	147-0717	LED-18/36W / 700 mA - 3000 K	3651.7	41 W	80	7.40
	147-0717-70	LED-18/36W / 700 mA - 3000 K	4155.3	41 W	70	7.40
147-0718	LED-18/36W / 700 mA - 4000 K	3903.5	41 W	80	7.40	
147-0718-70	LED-18/36W / 700 mA - 4000 K	4407.2	41 W	70	7.40	
[S65] Eclairage routier - basses luminances	147-0685	LED-12/24W / 700 mA - 3000 K	2780.3	27 W	80	7.40
	147-0685-70	LED-12/24W / 700 mA - 3000 K	3163.8	27 W	70	7.40
	147-0686	LED-12/24W / 700 mA - 4000 K	2972.1	27 W	80	7.40

WE-EF Switzerland AG

Himmelrichstrasse 6, 6003 Luzern - Téléphone: +41 22 752 49 94

info.switzerland@we-ef.com - https://we-ef.com/ch_fr

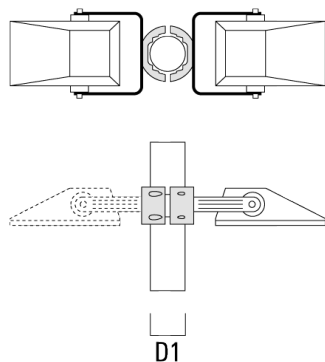
Sous réserve de modifications techniques et d'erreurs. - Généré le 23/11/2024

Distribution de la lumière	Référence	Source lumineuse	Rated lumens	Rated input power	IRC	Poids (kg)
	147-0686-70	LED-12/24W / 700 mA - 4000 K	3355.6	27 W	70	7.40
	147-0691	LED-18/54W / 1050 mA - 3000 K	6183.8	59 W	80	7.40
	147-0691-70	LED-18/54W / 1050 mA - 3000 K	7046.7	59 W	70	7.40
	147-0692	LED-18/54W / 1050 mA - 4000 K	6471.4	59 W	80	7.40
	147-0692-70	LED-18/54W / 1050 mA - 4000 K	7334.3	59 W	70	7.40
	147-0703	LED-12/36W / 1050 mA - 3000 K	4122.5	41 W	80	7.40
	147-0703-70	LED-12/36W / 1050 mA - 3000 K	4697.8	41 W	70	7.40
	147-0704	LED-12/36W / 1050 mA - 4000 K	4314.3	41 W	80	7.40
	147-0704-70	LED-12/36W / 1050 mA - 4000 K	4889.5	41 W	70	7.40
	147-0715	LED-18/36W / 700 mA - 3000 K	4170.5	41 W	80	7.40
	147-0715-70	LED-18/36W / 700 mA - 3000 K	4745.7	41 W	70	7.40
	147-0716	LED-18/36W / 700 mA - 4000 K	4458.1	41 W	80	7.40
	147-0716-70	LED-18/36W / 700 mA - 4000 K	5033.3	41 W	70	7.40

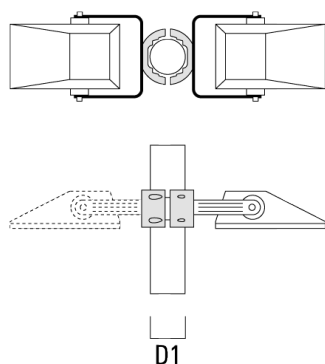
Accessoires d'installation

Collier pour mâts TS

Description	Référence	D1	Poids (kg)	D
TS1-2/M10 collier simple (Ø 76-89)	147-0371	76-89	1.40	76-89

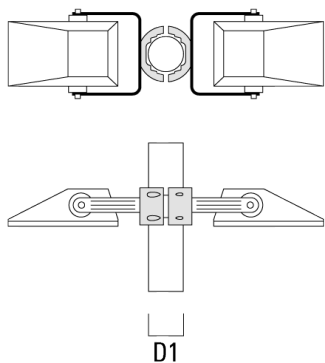


TS1-2/M10 collier simple (Ø 102-114)	147-0372	102-114	1.60	102-114
--------------------------------------	----------	---------	------	---------

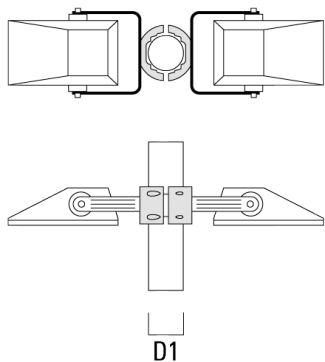


Lanternes

Description	Référence	D1	Poids (kg)	D
TS2-2/M10 collier double (Ø 76-89)	147-0373	76-89	1.50	76-89

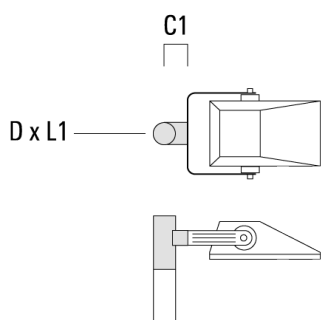


TS2-2/M10 collier double (Ø 102-114)	147-0374	102-114	1.60	102-114
--------------------------------------	----------	---------	------	---------

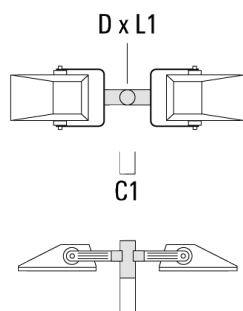


Traverse pour mâts

Description	Référence	A	C1	D x L1	Poids (kg)	D x S
TA1 traverse simple (Ø 76 x 200)	147-0397		130	76 x 200	1.7	76 x 200

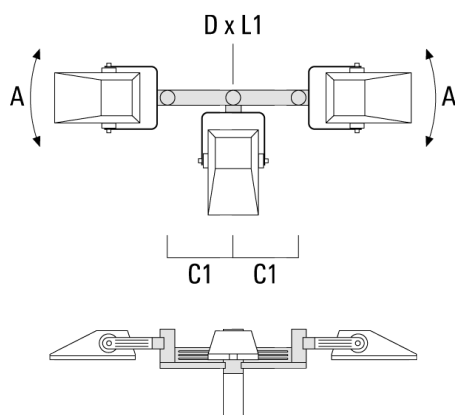


TA2 traverse pour 2 projecteurs (Ø 76 x 200)	147-0398		130	76 x 200	1.8	76 x 200
--	----------	--	-----	----------	-----	----------



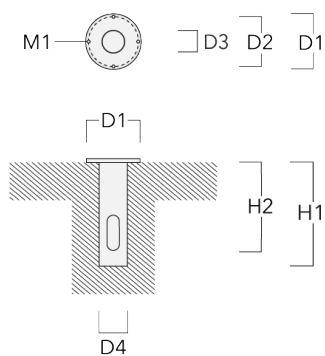
Lanternes

Description	Référence	A	C1	D x L1	Poids (kg)	D x S
TA3 traverse orientable (Ø 76 x 200)	147-0404	±90°	420	76 x 200	17.90	76 x 200



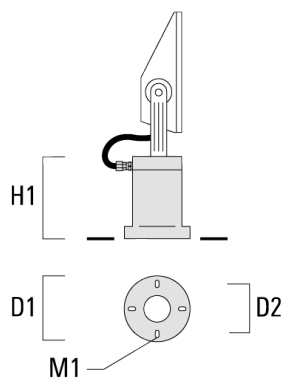
Base à enterrer

Description	Référence	D1	D2	D3	D4	H1	H2	M1	Poids (kg)
Base à enterrer ESV4	300-0461	145	130	102	108	400	350	8	7.05



Socle de montage EM

Description	Référence	D1	D2	H1	M1	Poids (kg)
EM1-M16 socle de montage	270-9038	160	130	200	9	2



Accessoires Optiques**Light shield**

Description	Référence	Informations complémentaires
LS180-[A60]	430-0038	Light shield LS180 to greatly reduce or eliminate light pollution. PA injection moulded component, black matt. Suitable for asymmetric light distribution [A60].
LS180	430-0029	Coupe-flux arrière adapté pour les optiques [S60], [S65], [S70], [R65], [P65]. Coupe-flux arrière assemblé sur le luminaire en usine ou disponible pour le rétrofit. Cela doit être déterminé à la commande.