





Beschreibung

IP66, SKI I. IK08. Korrosionsbeständiger Aluminiumguss. PCS beschichtete Edelstahlschrauben. 5CE Korrosionsschutz. Silikondichtung. Sicherheitsglas, abklappbar. Stufenlose Ausrichtung des Scheinwerfers von 0° bis 15°. Eingebaute elektronische Betriebsgeräte, thermisch getrennt. DALI. CAD-optimierte OLC® One LED Concept Technik zur Lichtlenkung und Entblendung. Eingebaute LED Platine.

Variante mit 2200 K erhältlich, bei Bestellung bitte angeben.

Spezifikationen**Materialbeschreibung**

Gehäuse	Korrosionsbeständiger Aluminiumguss
Abdeckung	Sicherheitsglas, abklappbar
Farben	 RAL9004 Signalschwarz  RAL9007 Graualuminium  RAL7016 Anthrazitgrau  RAL9016 Verkehrsweiß
Dichtung	Silikondichtung
Schrauben	PCS beschichtete Edelstahlschrauben
Schutzart	IP66
Schlagfestigkeit	IK08
Korrosionsbeständigkeit	5CE
Windangriffsfläche	0.09 m ²

Elektrische Beschreibung

Netz	220-240V / 50-60 Hz
Netzgerät / Vorschaltgerät	Eingebaute elektronische Betriebsgeräte. DALI

Weitere Informationen

Lebensdauer	Ta=25° L90B10 > 90000h
Energieeffizienzklasse	C-D (Lichtquelle)

FLA740 LED

Mastleuchten

Auswahl

Lichtverteilung



asymmetric, side throw beam [S65]



asymmetrisch vorwärts, breitstrahlend [R65]



asymmetrisch vorwärts, mediumstrahlend [A60]

Farbtemperaturen



3000 K

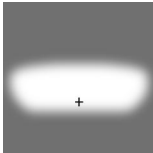
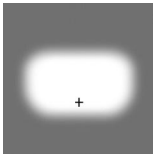


4000 K

Nominal Watt

0 W

Konfigurationen

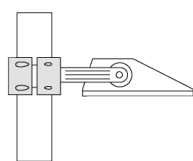
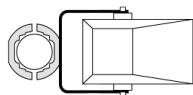
Lichtverteilung	Artikelnummer	Lichtquelle	Bemes- sungslicht- strom	Bemes- sungsleis- tung	CRI	Gewicht (kg)
asymmetric, side throw beam [S65] 	147-0679	LED-24/72W / 1050 mA - 3000 K	8269.6	81 W	80	9.60
	147-0679-70	LED-24/72W / 1050 mA - 3000 K	9423.5	81 W	70	9.60
	147-0680	LED-24/72W / 1050 mA - 4000 K	8654.2	81 W	80	9.60
	147-0680-70	LED-24/72W / 1050 mA - 4000 K	9808.1	81 W	70	9.60
	147-0697	LED-18/54W / 1050 mA - 3000 K	6202.2	59 W	80	9.60
	147-0697-70	LED-18/54W / 1050 mA - 3000 K	7067.6	59 W	70	9.60
	147-0698	LED-18/54W / 1050 mA - 4000 K	6490.7	59 W	80	9.60
	147-0698-70	LED-18/54W / 1050 mA - 4000 K	7356.1	59 W	70	9.60
	147-0709	LED-18/36W / 700 mA - 3000 K	4182.9	41 W	80	9.60
	147-0709-70	LED-18/36W / 700 mA - 3000 K	4759.8	41 W	70	9.60
	147-0710	LED-18/36W / 700 mA - 4000 K	4471.4	41 W	80	9.60
	147-0710-70	LED-18/36W / 700 mA - 4000 K	5048.3	41 W	70	9.60
	147-0721	LED-24/48W / 700 mA - 3000 K	5577.2	54 W	80	9.60
	147-0721-70	LED-24/48W / 700 mA - 3000 K	6346.4	54 W	70	9.60
	147-0722	LED-24/48W / 700 mA - 4000 K	5961.8	54 W	80	9.60
	147-0722-70	LED-24/48W / 700 mA - 4000 K	6731.1	54 W	70	9.60
asymmetrisch vorwärts, breitstrahlend [R65] 	147-0681	LED-24/72W / 1050 mA - 3000 K	7534	81 W	80	9.60
	147-0681-70	LED-24/72W / 1050 mA - 3000 K	8585.3	81 W	70	9.60
	147-0682	LED-24/72W / 1050 mA - 4000 K	7884.5	81 W	80	9.60
	147-0682-70	LED-24/72W / 1050 mA - 4000 K	8935.7	81 W	70	9.60
	147-0699	LED-18/54W / 1050 mA - 3000 K	5650.5	59 W	80	9.60
	147-0699-70	LED-18/54W / 1050 mA - 3000 K	6439	59 W	70	9.60
	147-0700	LED-18/54W / 1050 mA - 4000 K	5913.3	59 W	80	9.60
	147-0700-70	LED-18/54W / 1050 mA - 4000 K	6701.8	59 W	70	9.60
	147-0711	LED-18/36W / 700 mA - 3000 K	3810.8	41 W	80	9.60
	147-0711-70	LED-18/36W / 700 mA - 3000 K	4336.5	41 W	70	9.60
	147-0712	LED-18/36W / 700 mA - 4000 K	4073.6	41 W	80	9.60
	147-0712-70	LED-18/36W / 700 mA - 4000 K	4599.3	41 W	70	9.60
	147-0723	LED-24/48W / 700 mA - 3000 K	5081.1	54 W	80	9.60
	147-0723-70	LED-24/48W / 700 mA - 3000 K	5781.9	54 W	70	9.60
	147-0724	LED-24/48W / 700 mA - 4000 K	5431.5	54 W	80	9.60
	147-0724-70	LED-24/48W / 700 mA - 4000 K	6132.4	54 W	70	9.60
asymmetrisch vorwärts, mediumstrahlend [A60]	147-0683	LED-24/72W / 1050 mA - 3000 K	7709.6	81 W	80	9.60
	147-0683-70	LED-24/72W / 1050 mA - 3000 K	8785.3	81 W	70	9.60

Lichtverteilung	Artikelnummer	Lichtquelle	Bemes- sungslicht- strom	Bemes- sungsleis- tung	CRI	Gewicht (kg)
	147-0684	LED-24/72W / 1050 mA - 4000 K	8068.2	81 W	80	9.60
	147-0684-70	LED-24/72W / 1050 mA - 4000 K	9143.9	81 W	70	9.60
	147-0701	LED-18/54W / 1050 mA - 3000 K	5782.2	59 W	80	9.60
	147-0701-70	LED-18/54W / 1050 mA - 3000 K	6589	59 W	70	9.60
	147-0702	LED-18/54W / 1050 mA - 4000 K	6051.1	59 W	80	9.60
	147-0702-70	LED-18/54W / 1050 mA - 4000 K	6857.9	59 W	70	9.60
	147-0713	LED-18/36W / 700 mA - 3000 K	3899.6	41 W	80	9.60
	147-0713-70	LED-18/36W / 700 mA - 3000 K	4437.5	41 W	70	9.60
	147-0714	LED-18/36W / 700 mA - 4000 K	4168.6	41 W	80	9.60
	147-0714-70	LED-18/36W / 700 mA - 4000 K	4706.4	41 W	70	9.60
	147-0725	LED-24/48W / 700 mA - 3000 K	5199.5	54 W	80	9.60
	147-0725-70	LED-24/48W / 700 mA - 3000 K	5916.7	54 W	70	9.60
	147-0726	LED-24/48W / 700 mA - 4000 K	5558.1	54 W	80	9.60
	147-0726-70	LED-24/48W / 700 mA - 4000 K	6275.2	54 W	70	9.60

Montagezubehör

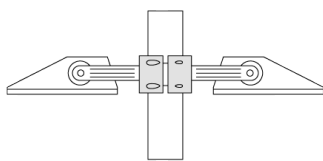
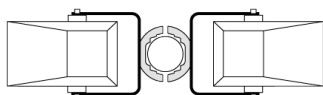
Mastschelle TS

Beschreibung	Artikelnummer	D1	Gewicht (kg)	D
TS1-2/M12 Mastschelle, einfach (Ø 76-89)	147-0543	76-89	1.40	76-89



D1

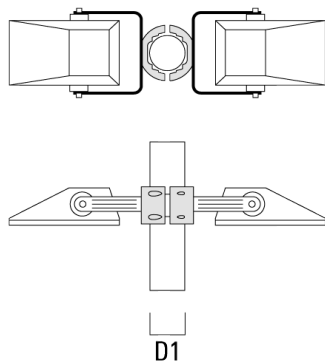
TS2-2/M12 Mastschelle, zweifach (Ø 76-89)	147-0545	76-89	1.40	76-89
---	----------	-------	------	-------



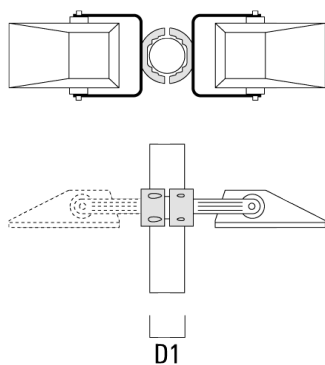
D1

Mastleuchten

Beschreibung	Artikelnummer	D1	Gewicht (kg)	D
TS2-2/M12 Mastschelle, zweifach (Ø 114-133)	147-0546	114-133	1.60	114-133

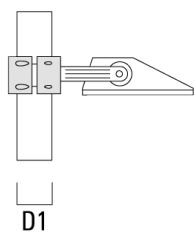
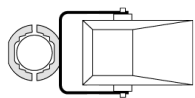


TS1-2/M12 Mastschelle, einfach (Ø 102-114)	147-0526	102-114	1.50	102-114
--	----------	---------	------	---------

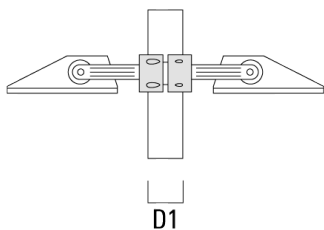
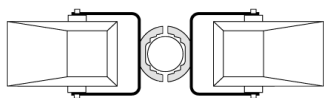


Mastleuchten

Beschreibung	Artikelnummer	D1	Gewicht (kg)	D
TS1-2/M12 Mastschelle, einfach (Ø 114-133)	147-0544	114-133	1.70	114-133

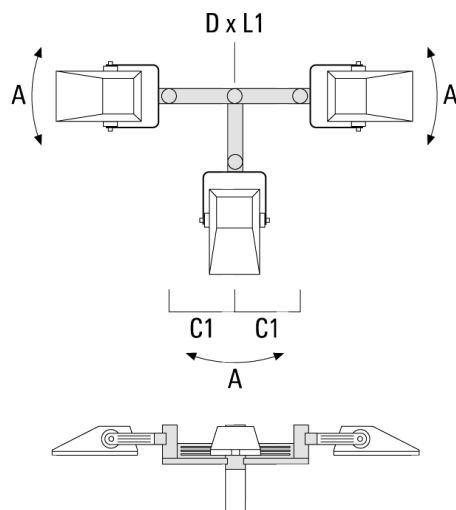


TS2-2/M12 Mastschelle, zweifach (Ø 102-114)	147-0527	102-114	1.50	102-114
---	----------	---------	------	---------

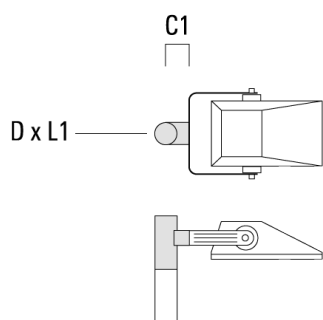


Mastaufsatztraverse TA

Beschreibung	Artikelnummer	A	C1	D x L1	Gewicht (kg)	D x S
TA3-L Mastaufsatztraverse, dreifach (Ø 89 x 200)	147-0557	±9°	690	89 x 200	20.80	89 x 200

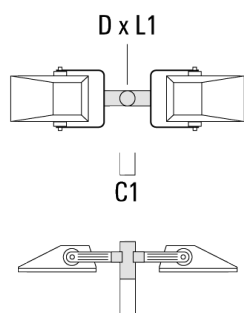


TA1 Mastaufsatztraverse, einfach* (Ø 76 x 200)	147-0023		130	76 x 200	1.90	76 x 200
--	----------	--	-----	----------	------	----------

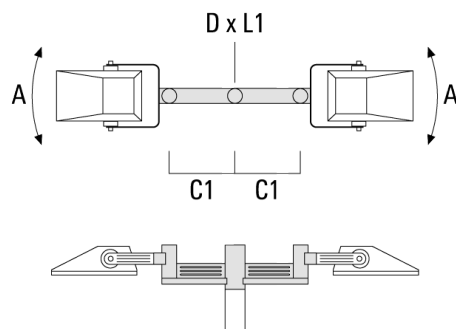


Mastleuchten

Beschreibung	Artikelnummer	A	C1	D x L1	Gewicht (kg)	D x S
TA2 Mastaufsatztraverse, zweifach* (Ø 76 x 200)	147-0024		130	76 x 200	1.90	76 x 200

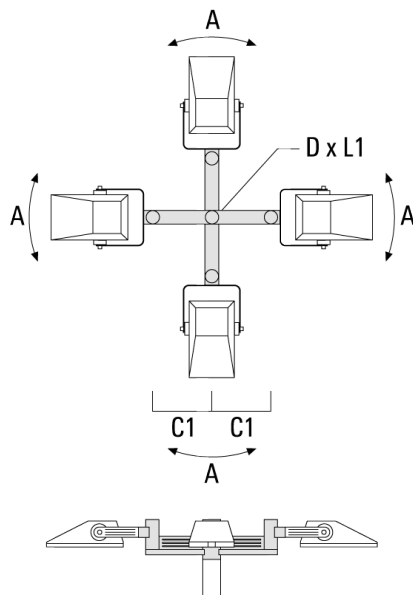


TA2-L Mastaufsatztraverse, zweifach (Ø 76 x 200)	147-0105	±90°	420	76 x 200	16.10	76 x 200
--	----------	------	-----	----------	-------	----------



Mastleuchten

Beschreibung	Artikelnummer	A	C1	D x L1	Gewicht (kg)	D x S
TA4-L Mastaufsatztraverse, vierfach (Ø 89 x 200)	147-0465	±9°	690	89 x 200	22.60	89x200



Optisches Zubehör**Blendschutz**

Beschreibung	Artikelnummer	Weitere Informationen
LS180-[A60]	430-0038	Blende LS180 zur Reduktion des rückseitigen Streulichts oder Beseitigung von Lichtimmissionen. PA Spritzguss-Komponente, matt schwarz. Geeignet für asymmetrische Lichtverteilung [A60].
LS180	430-0029	Blendschutz zur Reduktion des rückseitigen Streulichts. Blendschutz werkseitig eingebaut oder als Nachrüstsatz erhältlich. Geeignet für asymmetrische Lichtverteilung [S60], [S65], [S70], [R65], [P65], bei Bestellung bitte angeben.