


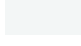
**Description**

IP66. Classe I. IK08. Corps en fonte d'aluminium. Visserie inox avec traitement PCS. Protection contre la corrosion 5CE. Joint silicone. Vitre RFC® monté dans un cadre aluminium suspendable. Modules LED interchangeables. Lentille PMMA avec technologie OLC® pour la maîtrise du flux et la précision de l'éclairage.

Version en 2200K disponible. À préciser lors de la demande de devis.

Hauteur de mât recommandée selon la puissance: 2 à 12m.

Spécifications**Description du matériel**

Corps	Corps en fonte d'aluminium
Lentille	Verre de sécurité
Couleurs	 RAL9004 Noir de sécurité  RAL9007 Aluminium gris  RAL7016 Gris anthracite  RAL9016 Blanc signalisation
Joint	Joint silicone
Visserie	PCS Inox avec recouvrement polymère
IP	IP66
IK	IK08
Protection contre la corrosion	5CE
Surface exposée au vent	0.09 m ²

Description électrique

Alimentation électrique	220-240V / 50-60 Hz
Driver	Driver électronique. DALI

Informations complémentaires

Durée de vie	Ta=25° L90B10 > 90000h
Classe d'efficacité énergétique	C-D

Options

Distribution de la lumière



[S65] Eclairage routier - basses luminances



[R65] Bi-asymétrique - parkings et voiries larges



[A60] Asymétrique - grands espaces

Température de couleur



3000 K

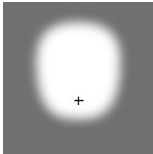
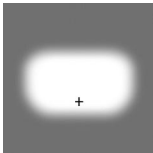


4000 K

Données en sortie de luminaire

0 W

Configurations

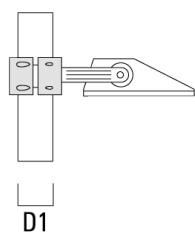
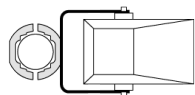
Distribution de la lumière	Référence	Source lumineuse	Rated lumens	Rated input power	IRC	Poids (kg)
[A60] Asymétrique - grands espaces 	147-0683	LED-24/72W / 1050 mA - 3000 K	7709.6	81 W	80	9.60
	147-0683-70	LED-24/72W / 1050 mA - 3000 K	8785.3	81 W	70	9.60
	147-0684	LED-24/72W / 1050 mA - 4000 K	8068.2	81 W	80	9.60
	147-0684-70	LED-24/72W / 1050 mA - 4000 K	9143.9	81 W	70	9.60
	147-0701	LED-18/54W / 1050 mA - 3000 K	5782.2	59 W	80	9.60
	147-0701-70	LED-18/54W / 1050 mA - 3000 K	6589	59 W	70	9.60
	147-0702	LED-18/54W / 1050 mA - 4000 K	6051.1	59 W	80	9.60
	147-0702-70	LED-18/54W / 1050 mA - 4000 K	6857.9	59 W	70	9.60
	147-0713	LED-18/36W / 700 mA - 3000 K	3899.6	41 W	80	9.60
	147-0713-70	LED-18/36W / 700 mA - 3000 K	4437.5	41 W	70	9.60
	147-0714	LED-18/36W / 700 mA - 4000 K	4168.6	41 W	80	9.60
	147-0714-70	LED-18/36W / 700 mA - 4000 K	4706.4	41 W	70	9.60
	147-0725	LED-24/48W / 700 mA - 3000 K	5199.5	54 W	80	9.60
	147-0725-70	LED-24/48W / 700 mA - 3000 K	5916.7	54 W	70	9.60
	147-0726	LED-24/48W / 700 mA - 4000 K	5558.1	54 W	80	9.60
147-0726-70	LED-24/48W / 700 mA - 4000 K	6275.2	54 W	70	9.60	
[R65] Bi-asymétrique - parkings et voiries larges 	147-0681	LED-24/72W / 1050 mA - 3000 K	7534	81 W	80	9.60
	147-0681-70	LED-24/72W / 1050 mA - 3000 K	8585.3	81 W	70	9.60
	147-0682	LED-24/72W / 1050 mA - 4000 K	7884.5	81 W	80	9.60
	147-0682-70	LED-24/72W / 1050 mA - 4000 K	8935.7	81 W	70	9.60
	147-0699	LED-18/54W / 1050 mA - 3000 K	5650.5	59 W	80	9.60
	147-0699-70	LED-18/54W / 1050 mA - 3000 K	6439	59 W	70	9.60
	147-0700	LED-18/54W / 1050 mA - 4000 K	5913.3	59 W	80	9.60
	147-0700-70	LED-18/54W / 1050 mA - 4000 K	6701.8	59 W	70	9.60
	147-0711	LED-18/36W / 700 mA - 3000 K	3810.8	41 W	80	9.60
	147-0711-70	LED-18/36W / 700 mA - 3000 K	4336.5	41 W	70	9.60
	147-0712	LED-18/36W / 700 mA - 4000 K	4073.6	41 W	80	9.60
	147-0712-70	LED-18/36W / 700 mA - 4000 K	4599.3	41 W	70	9.60
	147-0723	LED-24/48W / 700 mA - 3000 K	5081.1	54 W	80	9.60
	147-0723-70	LED-24/48W / 700 mA - 3000 K	5781.9	54 W	70	9.60
	147-0724	LED-24/48W / 700 mA - 4000 K	5431.5	54 W	80	9.60
147-0724-70	LED-24/48W / 700 mA - 4000 K	6132.4	54 W	70	9.60	
[S65] Eclairage routier - basses luminances	147-0679	LED-24/72W / 1050 mA - 3000 K	8269.6	81 W	80	9.60
	147-0679-70	LED-24/72W / 1050 mA - 3000 K	9423.5	81 W	70	9.60
	147-0680	LED-24/72W / 1050 mA - 4000 K	8654.2	81 W	80	9.60

Distribution de la lumière	Référence	Source lumineuse	Rated lumens	Rated input power	IRC	Poids (kg)
	147-0680-70	LED-24/72W / 1050 mA - 4000 K	9808.1	81 W	70	9.60
	147-0697	LED-18/54W / 1050 mA - 3000 K	6202.2	59 W	80	9.60
	147-0697-70	LED-18/54W / 1050 mA - 3000 K	7067.6	59 W	70	9.60
	147-0698	LED-18/54W / 1050 mA - 4000 K	6490.7	59 W	80	9.60
	147-0698-70	LED-18/54W / 1050 mA - 4000 K	7356.1	59 W	70	9.60
	147-0709	LED-18/36W / 700 mA - 3000 K	4182.9	41 W	80	9.60
	147-0709-70	LED-18/36W / 700 mA - 3000 K	4759.8	41 W	70	9.60
	147-0710	LED-18/36W / 700 mA - 4000 K	4471.4	41 W	80	9.60
	147-0710-70	LED-18/36W / 700 mA - 4000 K	5048.3	41 W	70	9.60
	147-0721	LED-24/48W / 700 mA - 3000 K	5577.2	54 W	80	9.60
	147-0721-70	LED-24/48W / 700 mA - 3000 K	6346.4	54 W	70	9.60
	147-0722	LED-24/48W / 700 mA - 4000 K	5961.8	54 W	80	9.60
	147-0722-70	LED-24/48W / 700 mA - 4000 K	6731.1	54 W	70	9.60

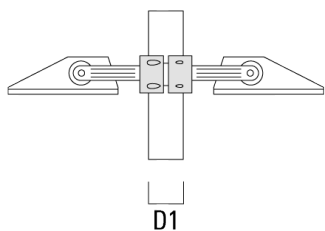
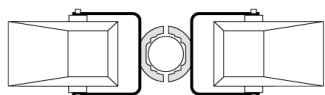
Accessoires d'installation

Collier pour mâts TS

Description	Référence	D1	Poids (kg)	D
TS1-2/M12 collier simple pour tube (Ø 76-89)	147-0543	76-89	1.40	76-89

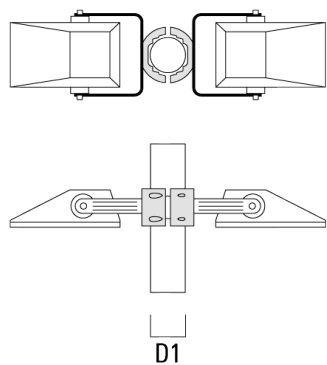


TS2-2/M12 collier double pour tube (Ø 76-89)	147-0545	76-89	1.40	76-89
---	----------	-------	------	-------

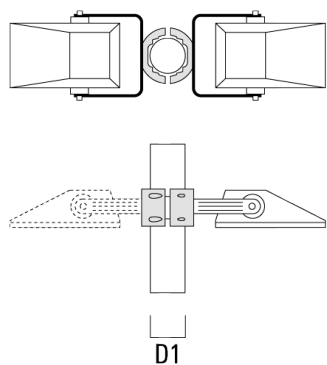


Lanternes

Description	Référence	D1	Poids (kg)	D
TS2-2/M12 colier double pour tube (Ø 114-133)	147-0546	114-133	1.60	114-133

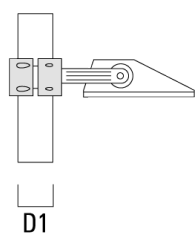
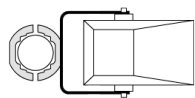


TS1-2/M12 colier simple pour tube (Ø 102-114)	147-0526	102-114	1.50	102-114
--	----------	---------	------	---------

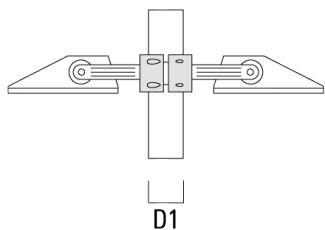
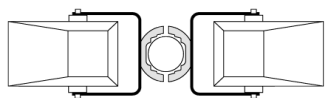


Lanternes

Description	Référence	D1	Poids (kg)	D
TS1-2/M12 collier simple pour tube (Ø 114-133)	147-0544	114-133	1.70	114-133

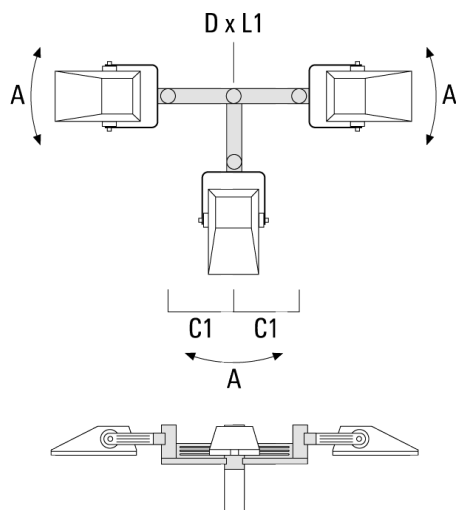


TS2-2/M12 collier double pour tube (Ø 102-114)	147-0527	102-114	1.50	102-114
---	----------	---------	------	---------

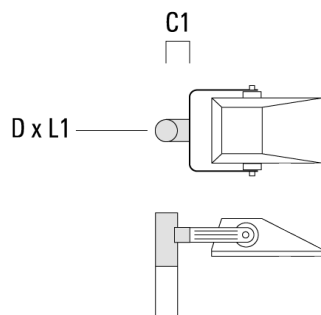


Traverse pour mâts

Description	Référence	A	C1	D x L1	Poids (kg)	D x S
TA3-L traverse longue orientable (Ø 89 x 200)	147-0557	±9°	690	89 x 200	20.80	89 x 200

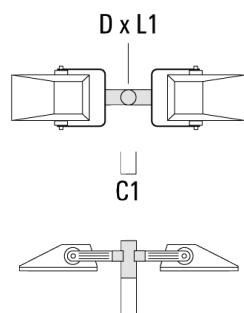


TA1 traverse simple (Ø 76 x 200)	147-0023		130	76 x 200	1.90	76 x 200
----------------------------------	----------	--	-----	----------	------	----------

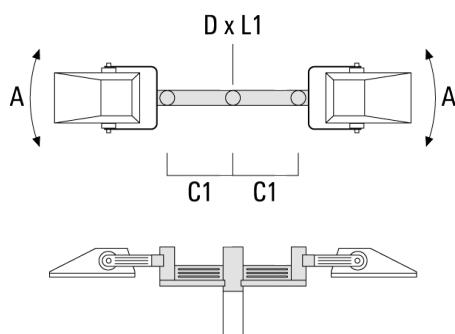


Lanternes

Description	Référence	A	C1	D x L1	Poids (kg)	D x S
TA2 traverse double (Ø 76 x 200)	147-0024		130	76 x 200	1.90	76 x 200

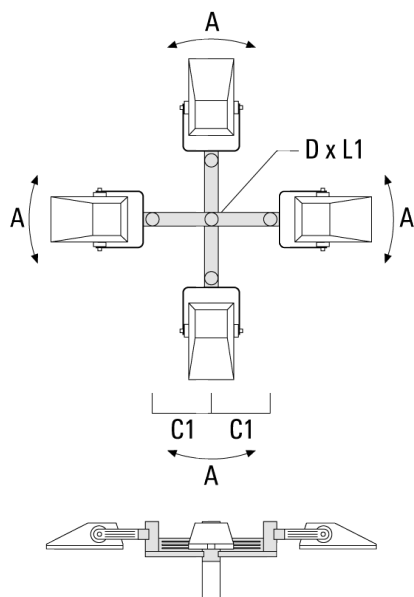


TA2-L traverse longue orientable (Ø 76 x 200)	147-0105	±90°	420	76 x 200	16.10	76 x 200
---	----------	------	-----	----------	-------	----------



Lanternes

Description	Référence	A	C1	D x L1	Poids (kg)	D x S
TA4-L traverse longue orientable (Ø 89 x 200)	147-0465	±9°	690	89 x 200	22.60	89x200



Accessoires Optiques**Light shield**

Description	Référence	Informations complémentaires
LS180-[A60]	430-0038	Light shield LS180 to greatly reduce or eliminate light pollution. PA injection moulded component, black matt. Suitable for asymmetric light distribution [A60].
LS180	430-0029	Coupe-flux arrière adapté pour les optiques [S60], [S65], [S70], [R65], [P65]. Coupe-flux arrière assemblé sur le luminaire en usine ou disponible pour le rétrofit. Cela doit être déterminé à la commande.