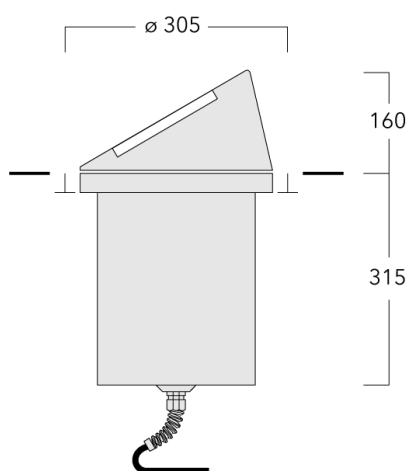


ESC140 LED

Encastrés de sol

we-ef



Description

IP67, Classe I, IK07. Caisson et collerette en acier inoxydable. Visserie inox avec traitement PCS. Joint silicone. Verre inclinée à 30° auto-nettoyant. Câble d'alimentation de 1.5m monté, scellé et résiné en usine.

Équipement électrique intégré. Version en 2200K disponible. À préciser lors de la demande de devis.

Pour l'installation, nous recommandons l'utilisation d'un pot d'encastrement. À commander séparément.

WE-EF LUMIERE

ZAC de Chesnes Nord, 6 Rue de Brisson, CS80330, 38290 Satolas et Bonce - Téléphone: +33 4 74 99 14 44
info.france@we-ef.com - <https://we-ef.com/fr>

Sous réserve de modifications techniques et d'erreurs. - Généré le 23/11/2024

Spécifications**Description du matériel**

Corps	Caisson et collerette en acier inoxydable
Lentille	Verre de sécurité
Couleurs	Peinture poudre disponible avec 35 couleurs différents
Joint	Joint silicone
Visserie	PCS Inox avec recouvrement polymère
IP	IP67
IK	IK07
Protection contre la corrosion	5CE

Description électrique

Driver	Driver électronique
--------	---------------------

Informations complémentaires

Durée de vie	Ta=25° L90B10 > 90000h
Classe d'efficacité énergétique	C-D

ESC140 LED

Encastrés de sol

we-ef

Options

Types photométriques



faisceau symétrique, médium [M]



faisceau symétrique, ultra intensif [EE]



faisceau symétrique, ultra intensif, 'cut-off' [EES]

Température de couleur



3000 K



4000 K



2700 K

Données en sortie de luminaire

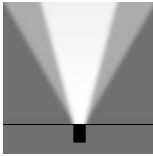
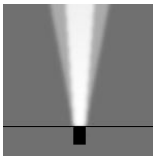
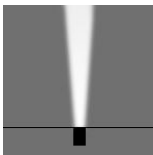
0 W

WE-EF LUMIERE

ZAC de Chesnes Nord, 6 Rue de Brisson, CS80330, 38290 Satolas et Bonce - Téléphone: +33 4 74 99 14 44
info.france@we-ef.com - <https://we-ef.com/fr>

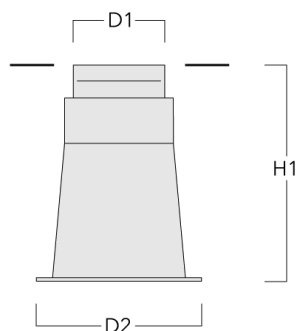
Sous réserve de modifications techniques et d'erreurs. - Généré le 23/11/2024

Configurations

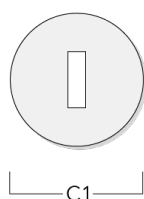
Types photométries	Code produit	Type de Lampes	Rated lumens	Rated input power	IRC	Poids (kg)
faisceau symétrique, médium [M] 	185-3003	LED-24/24W / 350 mA - 3000 K	2530.6	26.5 W	80	10.40
	185-3083	LED-24/24W / 350 mA - 4000 K	2775.5	26.5 W	80	10.40
	185-3376	LED-24/24W / 350 mA - 2700 K	2367.3	26.5 W	80	10.40
faisceau symétrique, ultra intensif [EE] 	185-3084	LED-24/24W / 350 mA - 3000 K	2596.9	26.5 W	80	10.40
	185-3085	LED-24/24W / 350 mA - 4000 K	2848.3	26.5 W	80	10.40
	185-3533	LED-24/24W / 350 mA - 2700 K	2429.4	26.5 W	80	10.40
faisceau symétrique, ultra intensif, 'cut-off' [EES] 	185-3086	LED-24/24W / 350 mA - 3000 K	2731.3	26.5 W	80	10.40
	185-3087	LED-24/24W / 350 mA - 4000 K	2995.6	26.5 W	80	10.40
	185-3534	LED-24/24W / 350 mA - 2700 K	2555.1	26.5 W	80	10.40

Accessoires d'installation**Pots d'encastrement**

Description	Code produit	D1	D2	H1	Poids (kg)	D	H
BET14 MDPE pot d'encastrement	185-0323	300	325	420	2.50	300/325	420

**Plaque de montage**

Description	Code produit	C1
Plaque de montage BE14	185-0326	300



Accessoires Électriques**Boite de dérivation étanche**

Description	Code produit	C1	M1	M2
Boite de dérivation étanche démontable à gel à mémoire SJB	185-1624	146	Ø 10	Ø 12 - 19

